

轮廓标设置一览表

滁州市施集（琅琊山）互通立交工程

第 2 页 共 2 页 S2-16-9

序号	起讫桩号	位置	型式	设置长度	设置间距	数量	备注
				(米)	(米)	(个)	
1	主线						
2	K2+690.0 ~ K2+860.0	左侧	VG-De(Rsw)-At1	170	12	16	ETC门架
3	K3+628.0 ~ K3+780.0	左侧	VG-De(Rsw)-At1	152	12	14	
4	K3+770.0 ~ K5+372.0	左侧	VG-De(Rsw)-At1	1602	12	135	
5	K5+701.0 ~ K5+871.0	左侧	VG-De(Rsw)-At1	170	12	16	
6	K6+007.0 ~ K6+177.0	左侧	VG-De(Rsw)-At1	170	12	16	
7	K6+701.0 ~ K6+871.0	左侧	VG-De(Rsw)-At1	170	12	16	
8	K2+140.0 ~ K2+360.0	右侧	VG-De(Rsw)-At1	220	12	20	
9	K1+616.0 ~ K1+786.0	右侧	VG-De(Rsw)-At1	170	12	16	
10	K2+616.0 ~ K2+786.0	右侧	VG-De(Rsw)-At1	170	12	16	
11	K3+116.0 ~ K3+286.0	右侧	VG-De(Rsw)-At1	170	12	16	
12	K3+416.0 ~ K3+586.0	右侧	VG-De(Rsw)-At1	170	12	16	
13	K3+628.0 ~ K5+360.0	右侧	VG-De(Rsw)-At1	1732	12	146	
14	匝道						
15	AK0+010.0 ~ AK0+655.0	左侧	VG-De(Rsw)-At1	645	6	109	
16	AK0+655.0 ~ AK0+804.0	左侧	VG-De(Rsw)-At2	149	6	26	混凝土护栏
17	AK0+804.0 ~ AK0+938.0	左侧	VG-De(Rsw)-At1	134	6	24	
18	AK0+010.0 ~ AK0+655.0	右侧	VG-De(Rsw)-At1	645	6	109	
19	AK0+655.0 ~ AK0+804.0	右侧	VG-De(Rsw)-At2	149	6	26	混凝土护栏
20	AK0+804.0 ~ AK0+938.0	右侧	VG-De(Rsw)-At1	134	6	24	
21	BK0+032.0 ~ BK0+171.0	左侧	VG-De(Rsy)-At1	139	6	25	小半径段
22	BK0+032.0 ~ BK0+171.0	右侧	VG-De(Rsw)-At1	139	6	25	小半径段
23	CK0+145.8 ~ CK0+388.0	左侧	VG-De(Rsy)-At1	242	6	42	小半径段
24	CK0+145.8 ~ CK0+420.0	右侧	VG-De(Rsw)-At1	274	6	47	小半径段
25	DK0+100.0 ~ DK0+360.5	左侧	VG-De(Rsy)-At1	261	6	45	小半径段

序号	起讫桩号	位置	型式	设置长度	设置间距	数量	备注
				(米)	(米)	(个)	
1	DK0+100.0 ~ DK0+360.5	右侧	VG-De(Rsw)-At1	261	6	45	小半径段
2	EK0+147.0 ~ EK0+522.0	左侧	VG-De(Rsy)-At1	375	6	64	
3	EK0+147.0 ~ EK0+522.0	右侧	VG-De(Rsw)-At1	375	6	64	
4	AK0+265.0 ~ AK0+655.0	中分带	VG-De(Rsy)-At1	390	6	132	
5	AK0+655.0 ~ AK0+804.0	中分带	VG-De(Rsy)-At2	149	6	52	混凝土护栏
6	AK0+804.0 ~ AK0+938.0	中分带	VG-De(Rsy)-At1	134	6	48	
7	BK0+000.0 ~ BK0+032.0	中分带	VG-De(Rsy)-At1	32	6	14	
8	S322新增护栏	两侧	VG-De(Rsw)-At1	1526.00	12	129	
9	车行天桥接线	两侧	VG-De(Rsw)-At1	112.00	12	11	
10							
11							
12							
13							
14							
15							
16							
17							
18							
19							
20							
21							
22			VG-De(Rsw)-At1			1030	
23			VG-De(Rsw)-At2			52	
24			VG-De(Rsy)-At1			370	
25			VG-De(Rsy)-At2			52	

编制: 张鹏

复核:

一审:

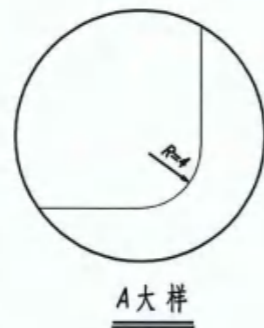
二审:



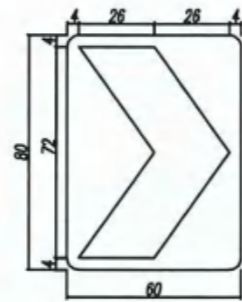
1号

1号反光膜用量表

名称	颜色	级别	面积(m ²)
底膜	白色	V类	7.92
边框膜	红色	V类	0.96
红杠	红色	V类	0.18
字符膜	黑色	V类	1.35



A大样



2号



3号

2、3号反光膜用量表

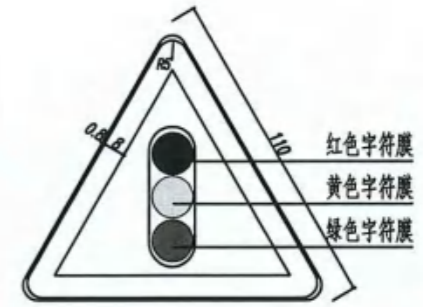
名称	颜色	级别	面积(m ²)
底膜	黄色	V类	0.48
字符膜	黑色	V类	0.19



4号

4号反光膜用量表

名称	颜色	级别	面积(m ²)
底膜	黄色	V类	0.73
衬边膜	黄色	V类	0.04
边框膜	黑色	V类	0.31
字符膜	黑色	V类	0.33



5号

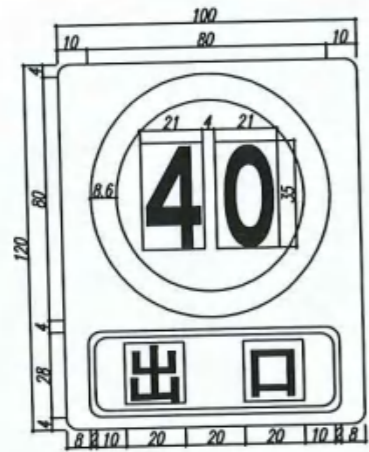
5号反光膜用量表

名称	颜色	级别	面积(m ²)
底膜	黄色	V类	0.53
	黑色	V类	0.08
衬边膜	黄色	V类	0.03
边框膜	黑色	V类	0.23
字符膜	红色	V类	0.02
	黄色	V类	0.02
	绿色	V类	0.02

注

1. 本图尺寸均以厘米为单位。
2. 反光膜采用《道路交通反光膜》GB/T18833-2012技术标准。

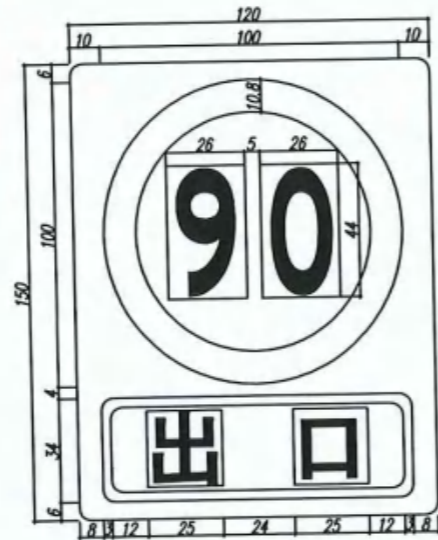
专业名称
会签栏



6 号

6 号反光膜用量表

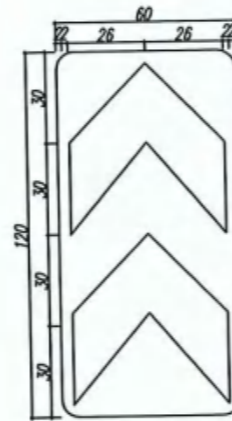
名称	颜色	级别	面积(m ²)
底膜	白色	V类	1.20
边框膜	黑色	V类	0.04
红圈膜	红色	V类	0.18
字符膜	黑色	V类	0.23



6a 号

6a 号反光膜用量表

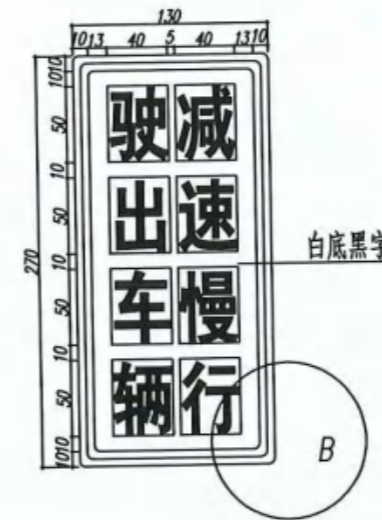
名称	颜色	级别	面积(m ²)
底膜	白色	V类	1.80
边框膜	黑色	V类	0.15
红圈膜	红色	V类	0.27
字符膜	黑色	V类	0.36



7 号

7 号反光膜用量表

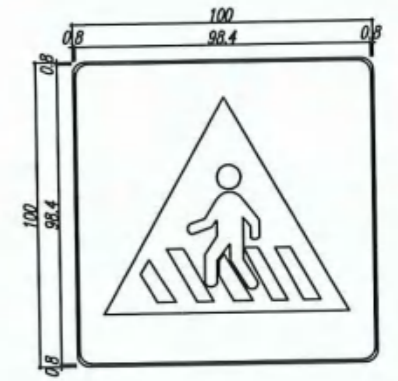
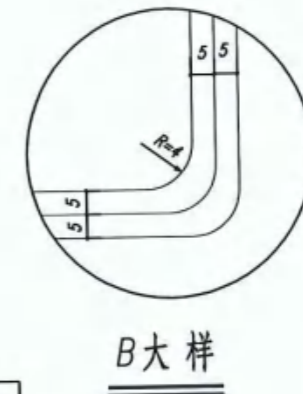
名称	颜色	级别	面积(m ²)
底膜	黄色	V类	0.72
字符膜	黑色	V类	0.29



8 号

8 号反光膜用量表

名称	颜色	级别	面积(m ²)
底膜	白色	V类	3.51
衬边膜	白色	V类	0.38
边框膜	黑色	V类	0.36
字符膜	黑色	V类	1.60



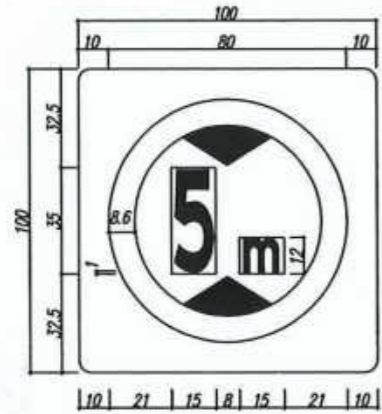
9 号

9号反光膜用量表

名称	颜色	级别	面积(m ²)
底膜	蓝色	V类	1.00
	白色	V类	0.23
衬边膜	白色	V类	0.03
字符膜	黑色	V类	0.19

注

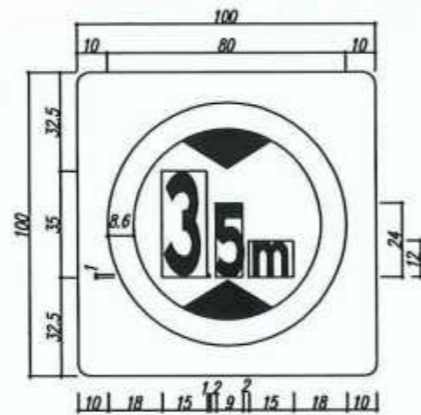
1. 本图尺寸均以厘米为单位。
2. 反光膜采用《道路交通反光膜》GB/T18833-2012技术标准。



10 号

10 号反光膜用量表

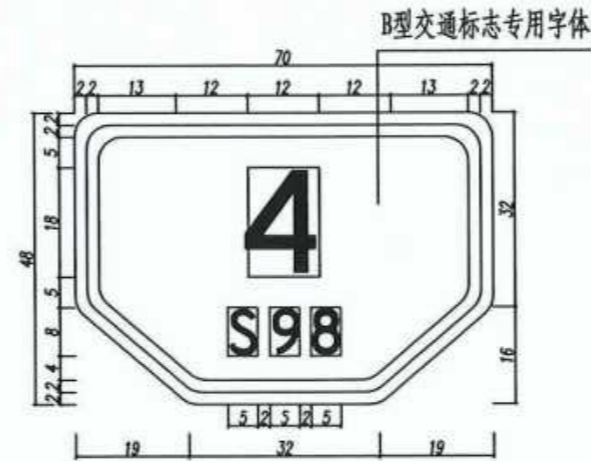
名称	颜色	级别	面积(m ²)
底膜	白色	V类	1.00
边框膜	红色	V类	0.18
字符膜	黑色	V类	0.11



11号

11 号反光膜用量表

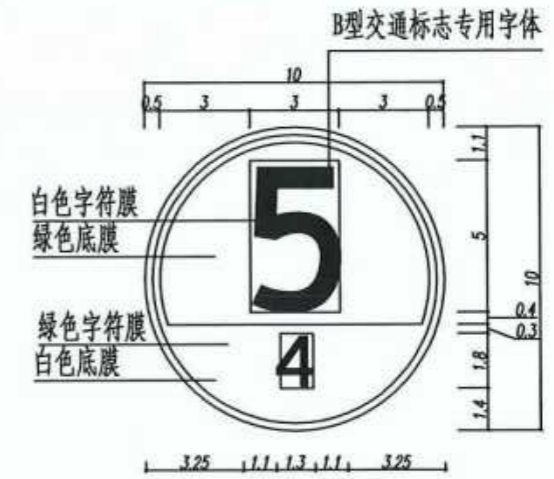
名称	颜色	级别	面积(m ²)
底膜	白色	V类	1.00
边框膜	红色	V类	0.18
字符膜	黑色	V类	0.14



12 号

12 号反光膜用量表

名称	颜色	级别	面积(m ²)
底膜	绿色	V类	0.31
衬边膜	绿色	V类	0.05
边框膜	白色	V类	0.04
字符膜	白色	V类	0.06



13 号

13 号反光膜用量表

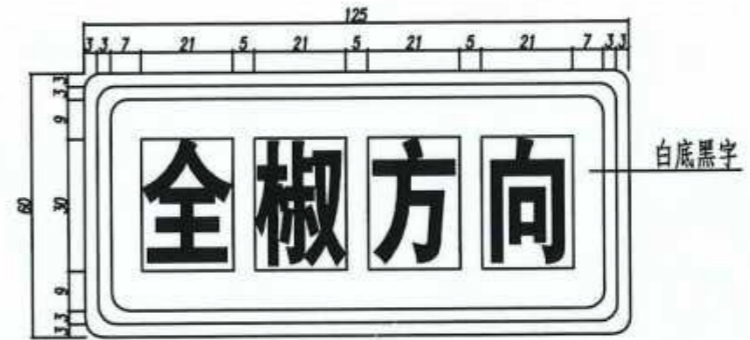
名称	颜色	级别	面积(m ²)
底膜	绿色	V类	0.005
	白色	V类	0.003
衬边膜	绿色	V类	0.001
边框膜	白色	V类	0.001
字符膜	白色	V类	0.002
	绿色	V类	0.001

注

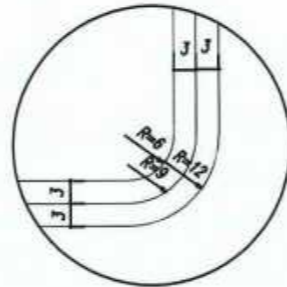
1. 本图尺寸均以厘米为单位。
2. 反光膜采用《道路交通反光膜》GB/T18833-2012技术标准。



14号



15号



B大样

14号反光膜用量表

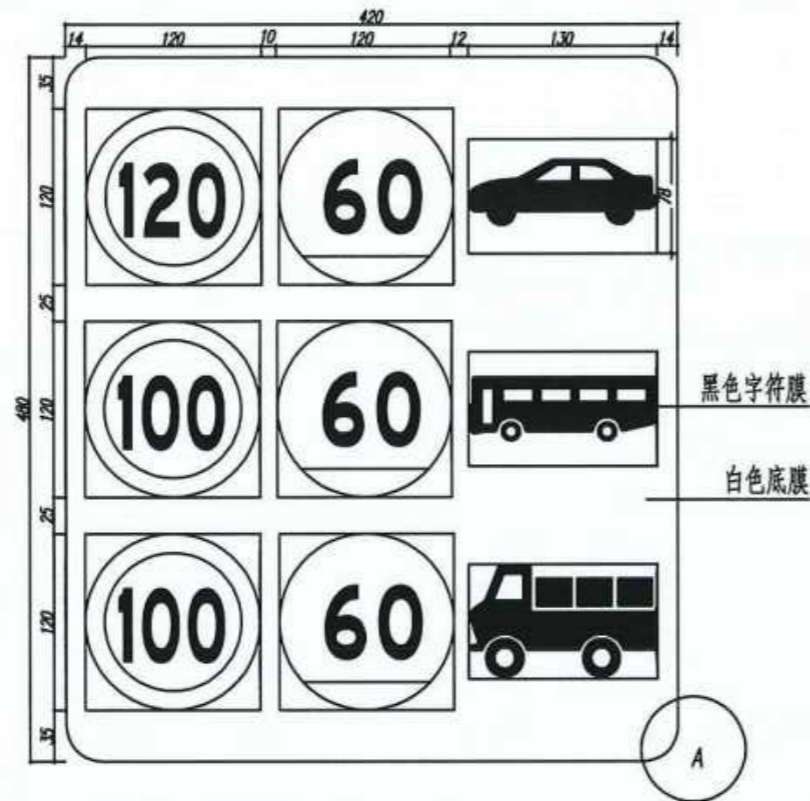
名称	颜色	级别	面积(m ²)
底膜	绿色	V类	1.75
	黄色	V类	0.39
衬边膜	绿色	V类	0.16
边框膜	白色	V类	0.15
字符膜	白色	V类	0.53
	黑色	V类	0.03

15号反光膜用量表

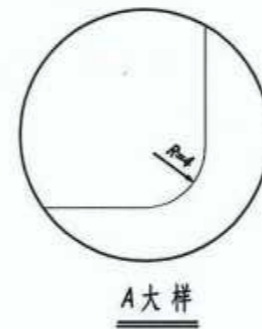
名称	颜色	级别	面积(m ²)
底膜	白色	V类	0.75
衬边膜	白色	V类	0.11
边框膜	黑色	V类	0.10
字符膜	黑色	V类	0.26

注

1. 本图尺寸均以厘米为单位。
2. 反光膜采用《道路交通反光膜》GB/T18833-2012技术标准。



16 号



16号反光膜用量表

名称	颜色	级别	面积 (m ²)
底膜	白色	V类	20.16
	蓝色	V类	3.51
边框膜	红色	V类	3.40
字符膜	白色	V类	5.40
	黑色	V类	0.96



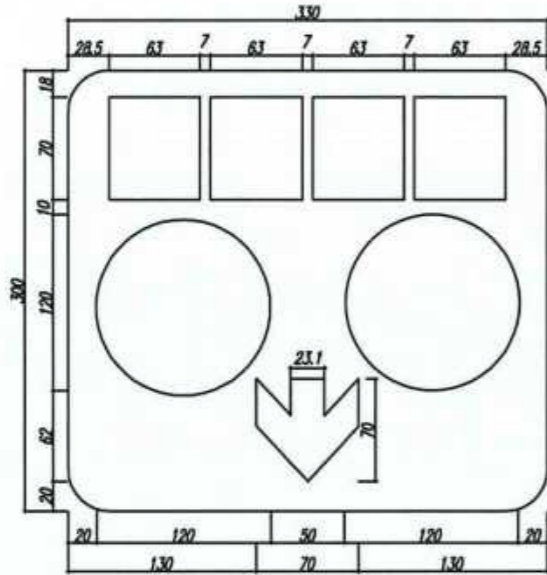
最高限速颜色



最低限速颜色

注

1. 本图尺寸均以厘米为单位。
2. 反光膜采用《道路交通反光膜》GB/T18833-2012技术标准。



17 号



18 号

17~18号反光膜用量表

名称	颜色	级别	面积 (m ²)
底膜	白色	V类	9.90
	蓝色	V类	1.13
边框膜	红色	V类	0.45
字符膜	白色	V类	0.32
	黑色	V类	2.57



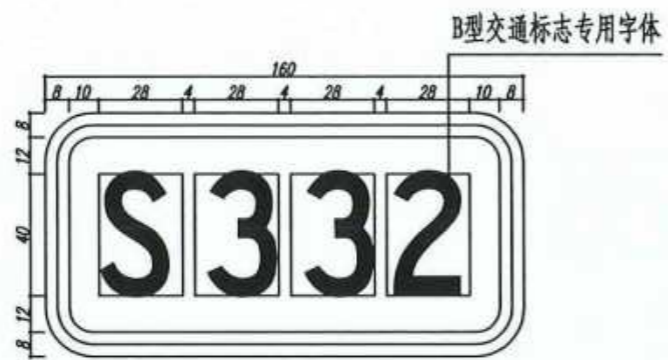
19 号

19号反光膜用量表

名称	颜色	级别	面积 (m ²)
底膜	白色	V类	9.90
字符膜	黑色	V类	2.25

注

1. 本图尺寸均以厘米为单位。
2. 反光膜采用《道路交通反光膜》GB/T18833-2012技术标准。



20 号

20号反光膜用量表

名称	颜色	级别	面积(m ²)
底膜	黄色	V类	1.28
衬边膜	黄色	V类	0.18
边框膜	黑色	V类	0.16
字符膜	黑色	V类	0.45



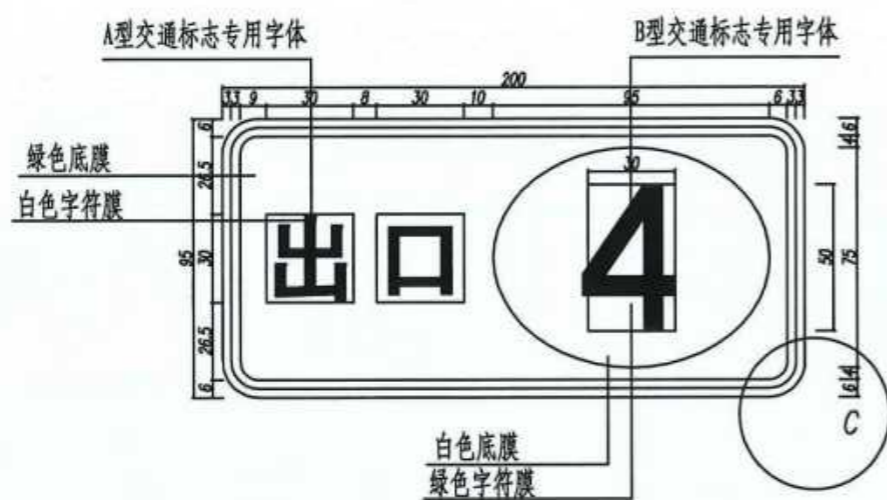
21 号

21号反光膜用量表

名称	颜色	级别	面积(m ²)
底膜	白色	V类	1.28
衬边膜	白色	V类	0.18
边框膜	黑色	V类	0.16
字符膜	黑色	V类	0.45

注

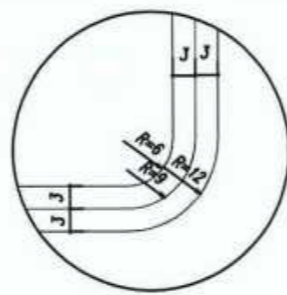
1. 本图尺寸均以厘米为单位。
2. 反光膜采用《道路交通反光膜》GB/T18833-2012技术标准。



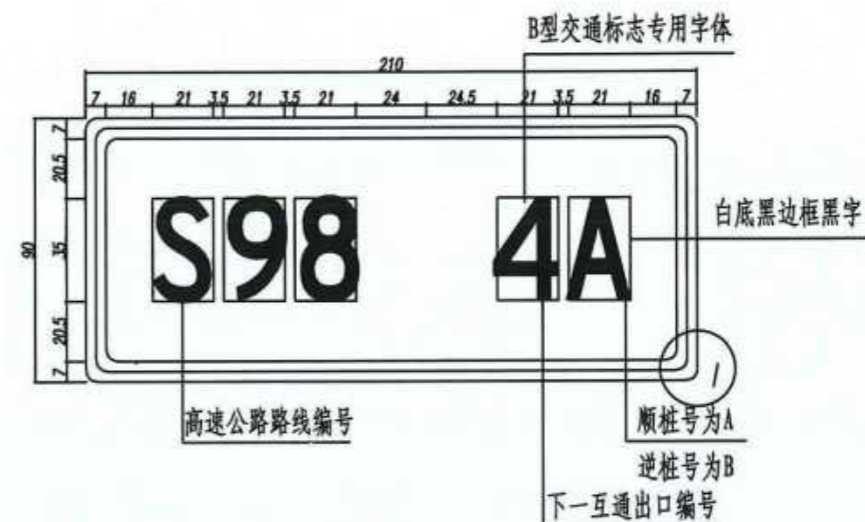
22 号

22 号反光膜用量表

名称	颜色	级别	面积(m ²)
底膜	绿色	V类	1.90
	白色	V类	0.71
衬边膜	绿色	V类	0.18
边框膜	白色	V类	0.17
字符膜	白色	V类	0.18
	绿色	V类	0.15



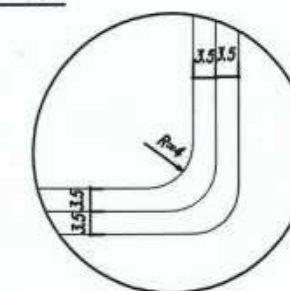
C大样



23 号

23号反光膜用量表

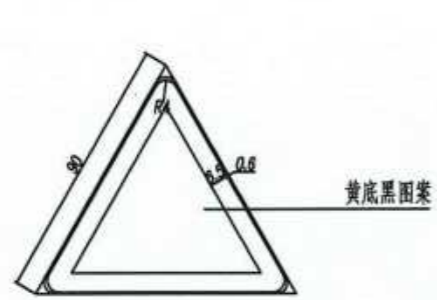
名称	颜色	级别	面积(m ²)
底膜	白色	V类	1.89
衬边膜	白色	V类	0.21
边框膜	黑色	V类	0.19
字符膜	黑色	V类	0.44



1大样

注

1. 本图尺寸均以厘米为单位。
2. 反光膜采用《道路交通反光膜》GB/T18833-2012技术标准。



24号



25号



26号



27号



27c号



28号

24~27号反光膜用量表

名称	颜色	级别	面积(m ²)
底膜	黄色	V类	0.35
衬边膜	黄色	V类	0.02
边框膜	黑色	V类	0.15
字符膜	黑色	V类	0.23

28号反光膜用量表

名称	颜色	级别	面积(m ²)
底膜	红色	V类	0.46
边框膜	白色	V类	0.07
字符膜	白色	V类	0.20

1. 本图尺寸均以厘米为单位。
2. 反光膜采用《道路交通反光膜》GB/T18833-2012技术标准。

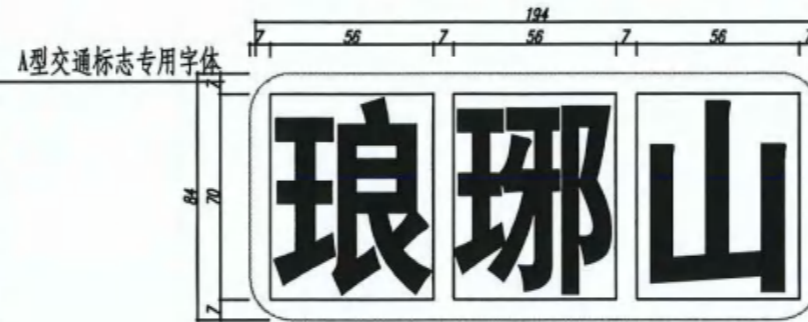


A型交通标志专用字体

29 号

29 号反光膜用量表

名称	颜色	级别	面积(m ²)
底膜	绿色	V类	15.12
	黄色	V类	1.32
	棕色	V类	1.65
衬边膜	绿色	V类	1.04
边框膜	白色	V类	1.25
	黑色	V类	0.23
字符膜	白色	V类	3.21
	黑色	V类	0.60



A型交通标志专用字体

7
56
7
56
7
56
7

琅琊山



30 号

30 号反光膜用量表

名称	颜色	级别	面积(m ²)
底膜	绿色	V类	15.12
	黄色	V类	1.32
	棕色	V类	1.63
衬边膜	绿色	V类	1.04
边框膜	白色	V类	1.25
	黑色	V类	0.23
字符膜	白色	V类	3.54
	黑色	V类	0.60



黄底黑边框黑字

B型交通标志专用字体

注

1. 本图尺寸均以厘米为单位。
2. 反光膜采用《道路交通反光膜》GB/T18833-2012技术标准。



31 号

31 号反光膜用量表

名称	颜色	级别	面积(m ²)
底膜	绿色	V类	15.12
	黄色	V类	1.32
	棕色	V类	1.65
衬边膜	绿色	V类	1.04
边框膜	白色	V类	1.25
	黑色	V类	0.23
字符膜	白色	V类	3.57
	黑色	V类	0.60



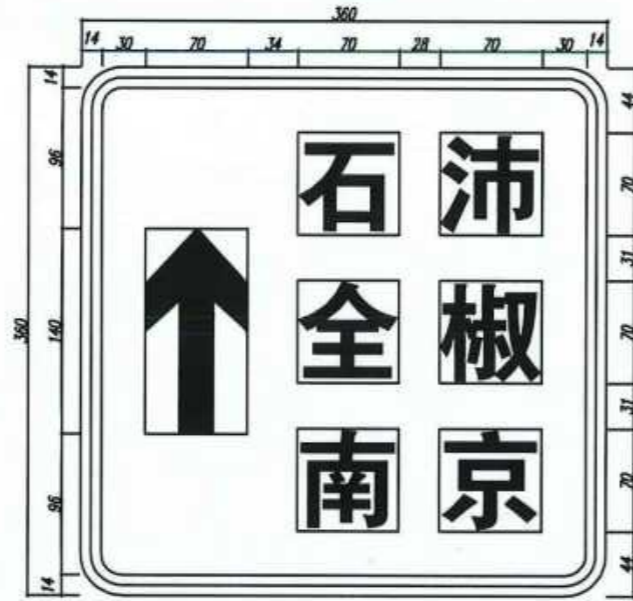
32 号

32 号反光膜用量表

名称	颜色	级别	面积(m ²)
底膜	绿色	V类	12.6
	黄色	V类	0.33
	棕色	V类	1.65
衬边膜	绿色	V类	0.96
边框膜	白色	V类	1.07
	黑色	V类	0.23
字符膜	白色	V类	2.65
	黑色	V类	0.60

注

1. 本图尺寸均以厘米为单位。
2. 反光膜采用《道路交通反光膜》GB/T18833-2012技术标准。



33 号

33 号反光膜用量表

名称	颜色	级别	面积(m ²)
底膜	绿色	V类	12.96
衬边膜	绿色	V类	0.96
边框膜	白色	V类	0.94
字符膜	白色	V类	3.92



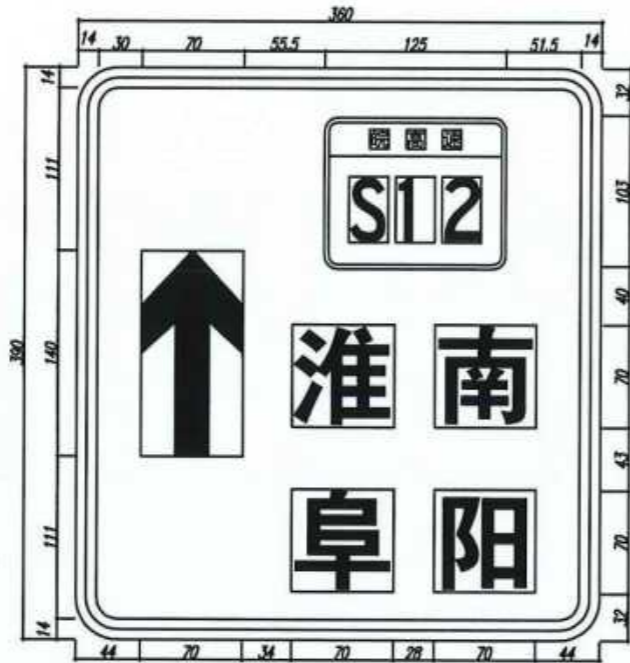
34 号

34号反光膜用量表

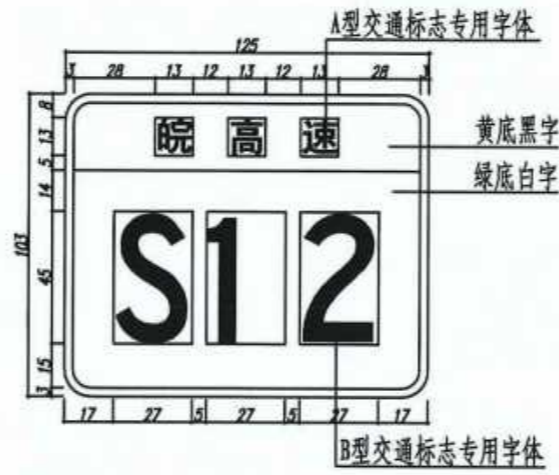
名称	颜色	级别	面积(m ²)
底膜	绿色	V类	12.6
衬边膜	绿色	V类	0.96
边框膜	白色	V类	0.94
字符膜	白色	V类	3.43

注

1. 本图尺寸均以厘米为单位。
2. 反光膜采用《道路交通反光膜》GB/T18833-2012技术标准。



35 号



36 号

35 号反光膜用量表

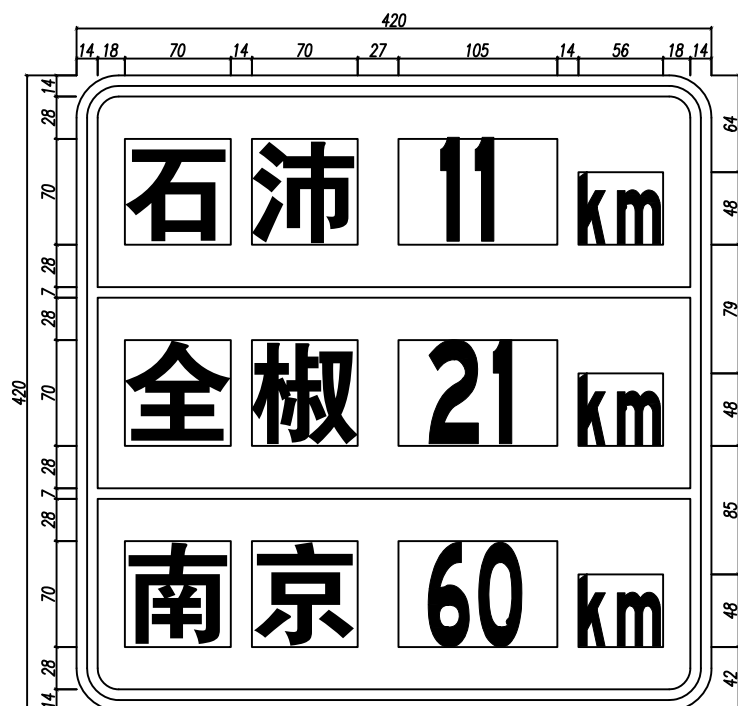
名称	颜色	级别	面积(m ²)
底膜	绿色	V类	12.96
	黄色	V类	0.66
衬边膜	绿色	V类	0.96
边框膜	白色	V类	1.07
字符膜	白色	V类	3.30
	黑色	V类	0.10

36 号反光膜用量表

名称	颜色	级别	面积(m ²)
底膜	绿色	V类	12.6
	黄色	V类	0.66
衬边膜	绿色	V类	0.96
边框膜	白色	V类	1.07
字符膜	白色	V类	3.03
	黑色	V类	0.05

注

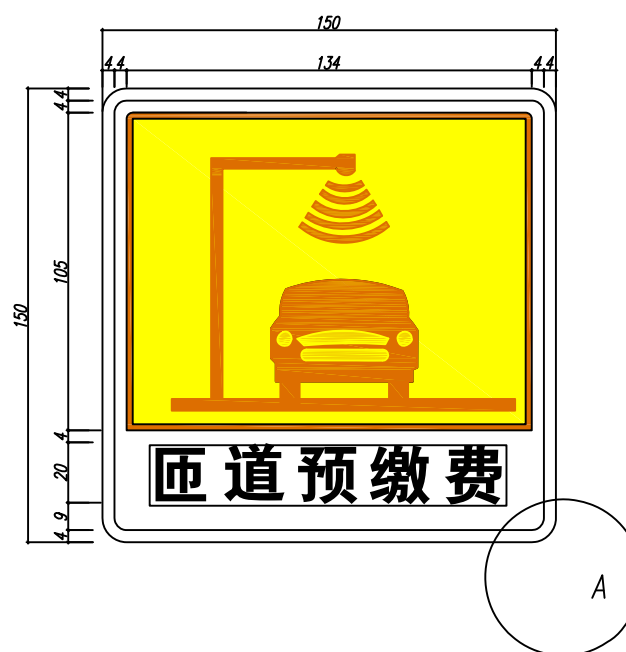
1. 本图尺寸均以厘米为单位。
2. 反光膜采用《道路交通反光膜》GB/T18833-2012技术标准。



37 号

37 号反光膜用量表

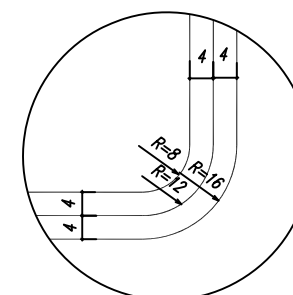
名称	颜色	级别	面积(m ²)
底膜	绿色	V类	17.64
衬边膜	绿色	V类	1.16
边框膜	白色	V类	1.65
字符膜	白色	V类	5.65



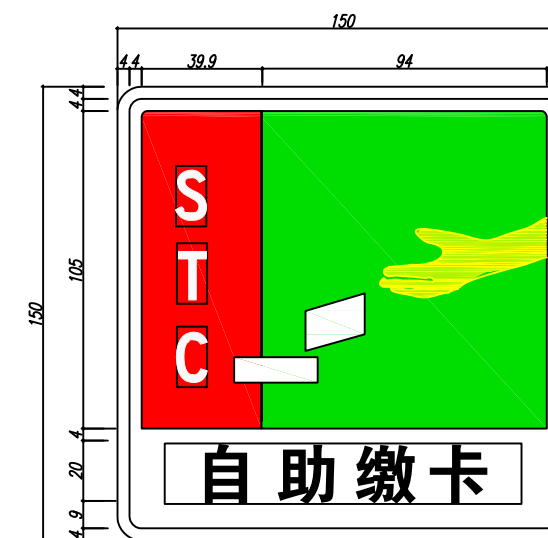
37a号

37a 号反光膜用量表

名称	颜色	级别	面积(m ²)
底膜	白色	V类	2.25
	黄色	V类	1.41
衬边膜	白色	V类	0.23
边框膜	白色	V类	0.22
字符膜	白色	V类	0.24
	棕色	V类	1.41



A 大样



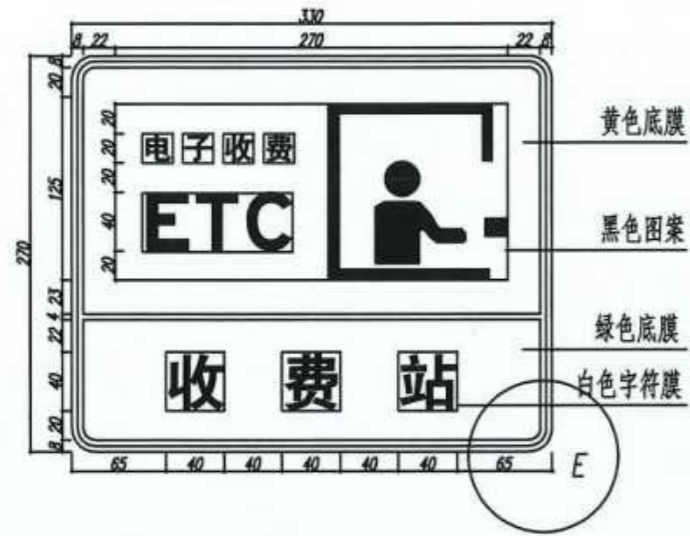
37b号

37b号反光膜用量表

名称	颜色	级别	面积(m ²)
底膜	白色	V类	2.25
	黄色	V类	1.41
衬边膜	白色	V类	0.23
边框膜	白色	V类	0.22
字符膜	白色	V类	0.24
	棕色	V类	1.41

注

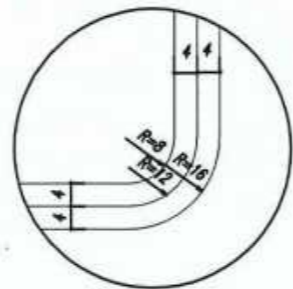
1. 本图尺寸均以厘米为单位。
2. 反光膜采用《道路交通反光膜》GB/T18833-2012技术标准。



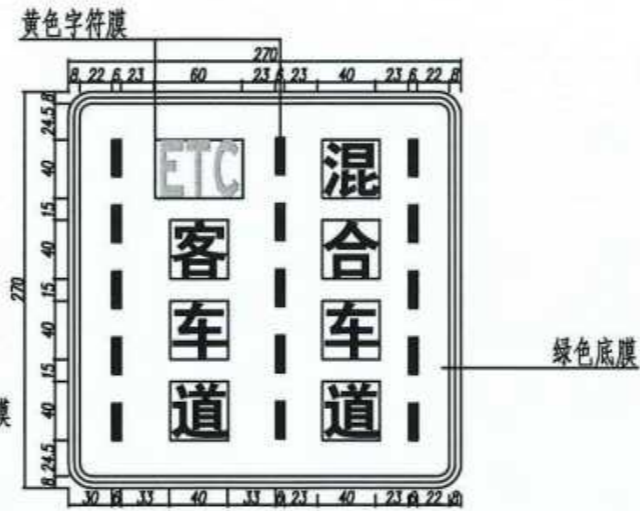
39 号

39 号反光膜用量表

名称	颜色	级别	面积(m ²)
底膜	绿色	V类	2.58
	黄色	V类	5.28
衬边膜	绿色	V类	0.48
边框膜	白色	V类	0.59
字符膜	白色	V类	0.48
	黑色	V类	3.38



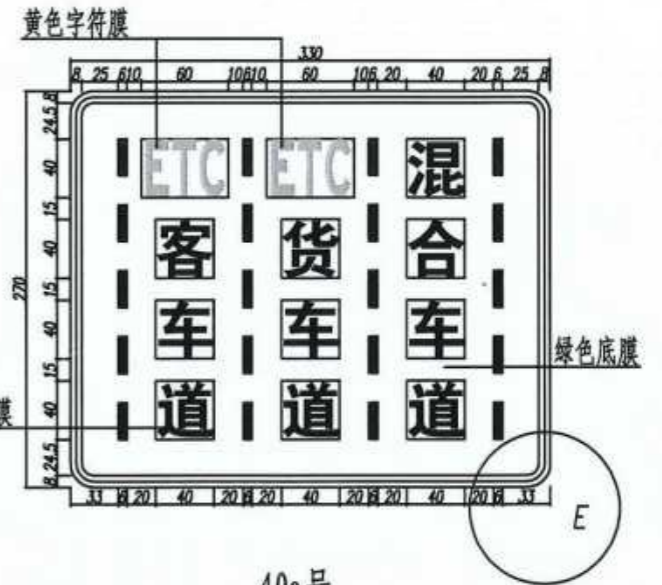
E大样



40 号

40 号反光膜用量表

名称	颜色	级别	面积(m ²)
底膜	绿色	V类	8.1
衬边膜	绿色	V类	0.45
边框膜	白色	V类	0.32
字符膜	白色	V类	1.72
	黄色	V类	0.48



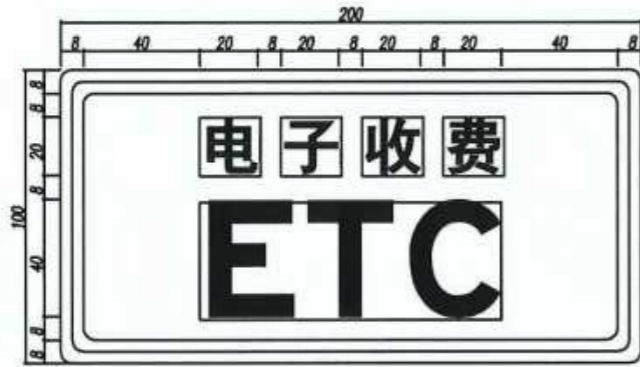
40a号

40a号反光膜用量表

名称	颜色	级别	面积(m ²)
底膜	绿色	V类	8.91
衬边膜	绿色	V类	0.47
边框膜	白色	V类	0.45
字符膜	白色	V类	1.72
	黄色	V类	0.48

注

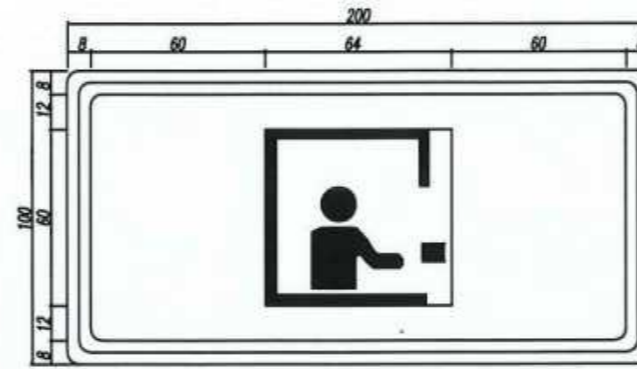
1. 本图尺寸均以厘米为单位。
2. 反光膜采用《道路交通反光膜》GB/T18833-2012技术标准。



41号

41号反光膜用量表

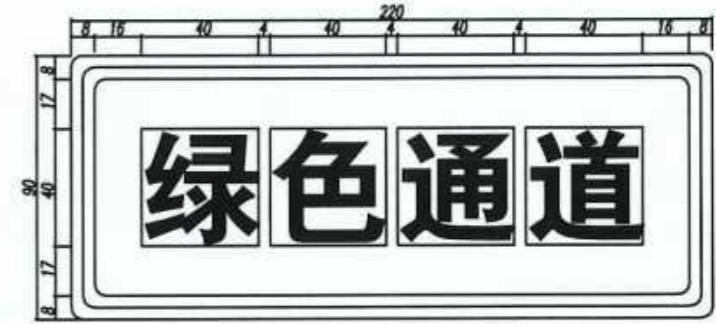
名称	颜色	级别	面积(m ²)
底膜	黄色	V类	2.00
衬边膜	黄色	V类	0.24
边框膜	黑色	V类	0.23
字符膜	黑色	V类	0.58



42号

42号反光膜用量表

名称	颜色	级别	面积(m ²)
底膜	黄色	V类	2.00
衬边膜	黄色	V类	0.24
边框膜	黑色	V类	0.23
字符膜	黑色	V类	0.39



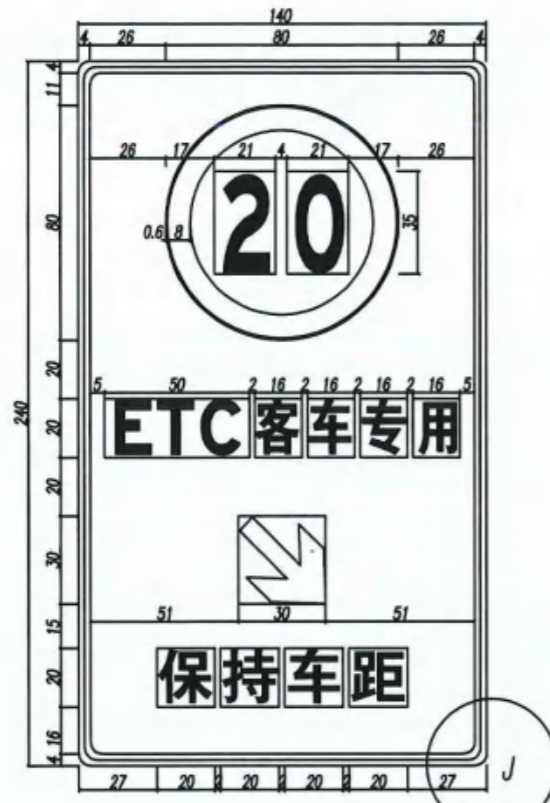
43号

43号反光膜用量表

名称	颜色	级别	面积(m ²)
底膜	绿色	V类	1.98
衬边膜	白色	V类	0.24
边框膜	绿色	V类	0.23
字符膜	白色	V类	0.64

注

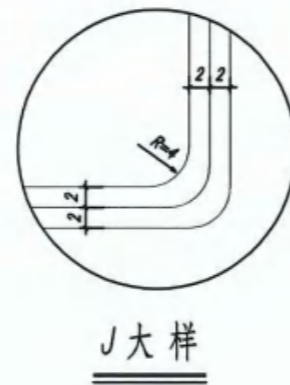
1. 本图尺寸均以厘米为单位。
2. 反光膜采用《道路交通反光膜》GB/T18833-2012技术标准。



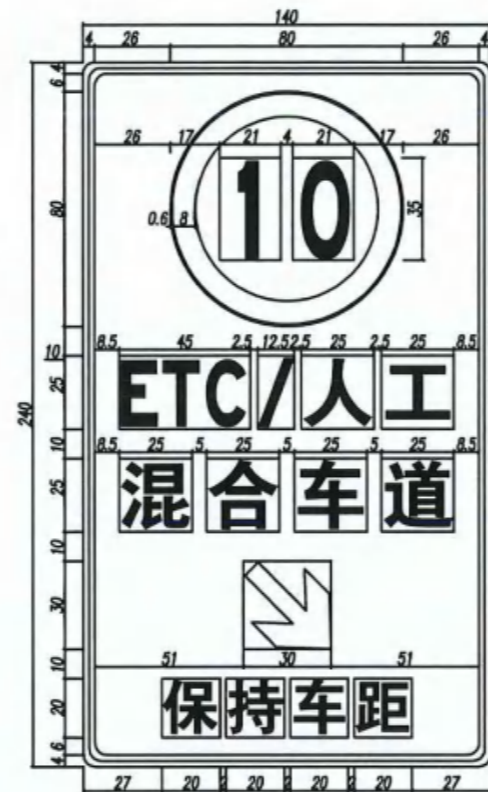
44 号

44 号反光膜用量表

名称	颜色	级别	面积(m ²)
底膜	黄色	V类	3.36
	白色	V类	0.31
衬边膜	黄色	V类	0.16
	白色	V类	0.02
边框膜	黑色	V类	0.15
	红色	V类	0.18
字符膜	黑色	V类	0.63



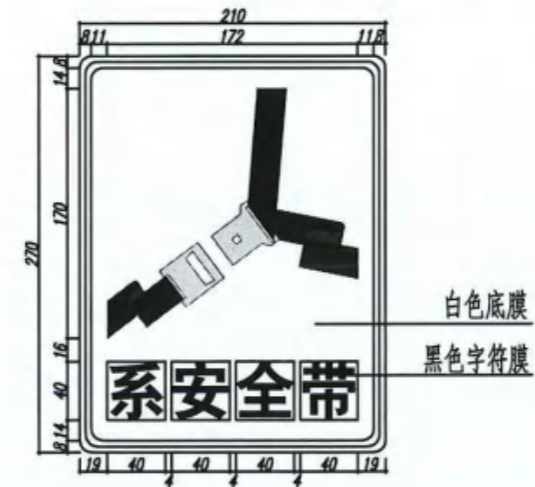
J 大样



45 号

45号反光膜用量表

名称	颜色	级别	面积(m ²)
底膜	黄色	V类	3.36
	白色	V类	0.31
衬边膜	黄色	V类	0.16
	白色	V类	0.02
边框膜	黑色	V类	0.15
	红色	V类	0.18
字符膜	黑色	V类	0.92



46 号

46 号反光膜用量表

名称	颜色	级别	面积(m ²)
底膜	白色	V类	5.67
衬边膜	白色	V类	0.38
边框膜	黑色	V类	0.36
字符膜	黑色	V类	3.57

注

1. 本图尺寸均以厘米为单位。
2. 反光膜采用《道路交通反光膜》GB/T18833-2012技术标准。

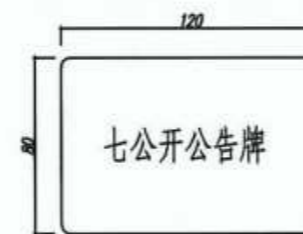


47号反光膜用量表

名称	颜色	级别	面积(m ²)
底膜	白色	V类	3.0
边框膜	红色	V类	0.40
字符膜	红色	V类	0.16
	黑色	V类	0.64
	黄色	V类	0.05



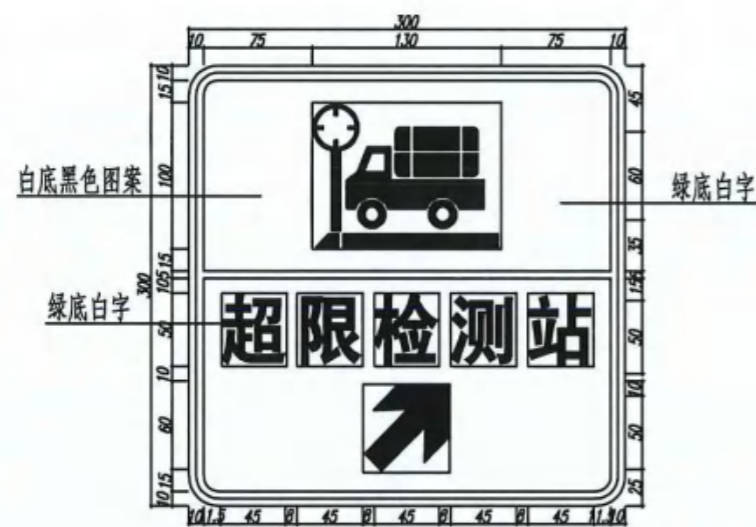
48号



49号

注

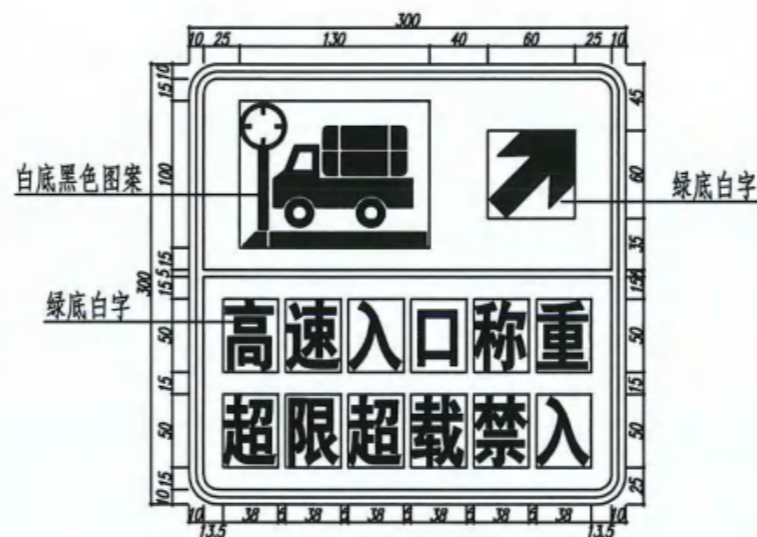
1. 本图尺寸均以厘米为单位。
2. 反光膜采用《道路交通反光膜》GB/T18833-2012技术标准。



50号

50号反光膜用量表

名称	颜色	级别	面积(m ²)
底膜	绿色	V类	9.00
	白色	V类	1.30
衬边膜	绿色	V类	0.58
边框膜	白色	V类	0.69
字符膜	白色	V类	2.36
	黑色	V类	1.30



51号

51号反光膜用量表

名称	颜色	级别	面积(m ²)
底膜	绿色	V类	9.00
	白色	V类	1.30
衬边膜	绿色	V类	0.58
边框膜	白色	V类	0.69
字符膜	白色	V类	2.53
	黑色	V类	1.30



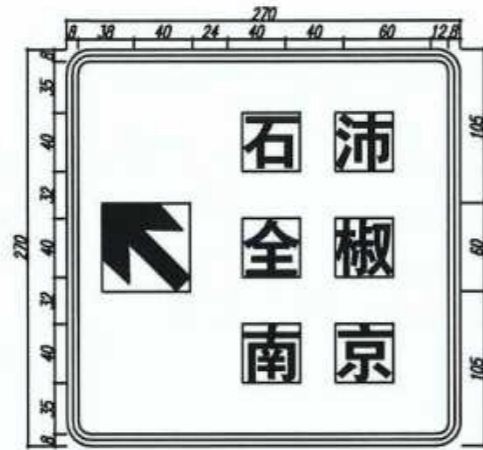
52号

52号反光膜用量表

名称	颜色	级别	面积(m ²)
底膜	绿色	V类	9.00
	白色	V类	1.30
衬边膜	绿色	V类	0.58
边框膜	白色	V类	0.69
字符膜	白色	V类	2.53
	黑色	V类	1.30

注

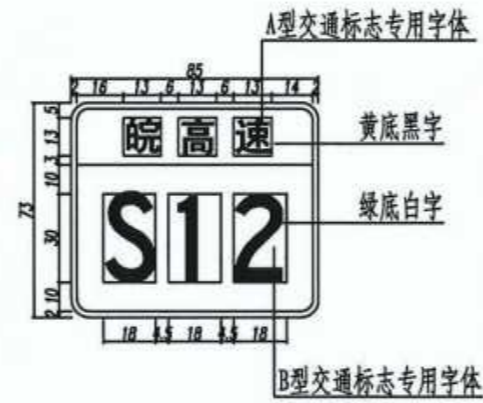
1. 本图尺寸均以厘米为单位。
2. 反光膜采用《道路交通反光膜》GB/T18833-2012技术标准。



53 号

53 号反光膜用量表

名称	颜色	级别	面积(m ²)
底膜	绿色	V类	7.29
衬边膜	绿色	V类	0.42
边框膜	白色	V类	0.40
字符膜	白色	V类	1.32



54号

54号反光膜用量表

名称	颜色	级别	面积(m ²)
底膜	绿色	V类	7.29
	黄色	V类	0.18
衬边膜	绿色	V类	0.42
边框膜	白色	V类	0.52
字符膜	白色	V类	1.17
	黑色	V类	0.06

注

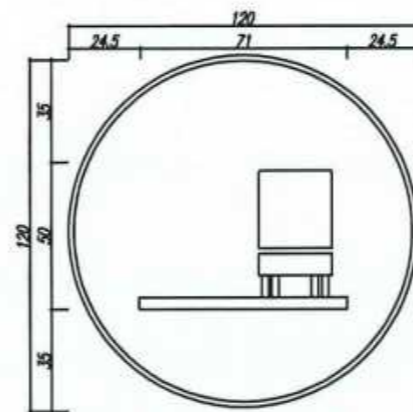
1. 本图尺寸均以厘米为单位。
2. 反光膜采用《道路交通反光膜》GB/T18833-2012技术标准。



55号

55号反光膜用量表

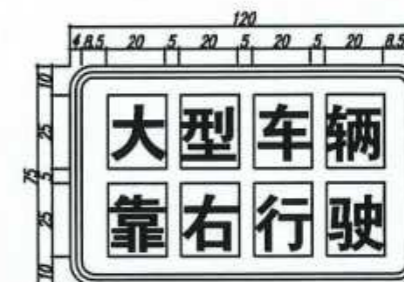
名称	颜色	级别	面积(m ²)
底膜	绿色	V类	8.19
衬边膜	绿色	V类	0.79
边框膜	白色	V类	0.77
字符膜	白色	V类	2.58



56号

56号反光膜用量表

名称	颜色	级别	面积(m ²)
底膜	绿色	V类	1.13
衬边膜	白色	V类	0.04
边框膜	绿色	V类	0.45
字符膜	白色	V类	0.36



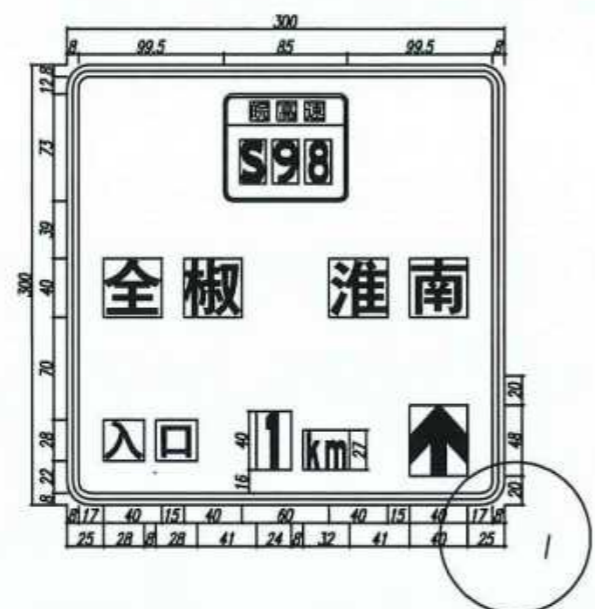
57号

57号反光膜用量表

名称	颜色	级别	面积(m ²)
底膜	白色	V类	0.90
衬边膜	白色	V类	0.08
边框膜	黑色	V类	0.07
字符膜	黑色	V类	0.4

注

1. 本图尺寸均以厘米为单位。
2. 反光膜采用《道路交通反光膜》GB/T18833-2012技术标准。



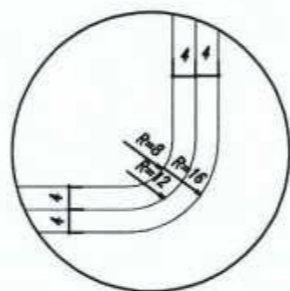
58号



59号

58号反光膜用量表

名称	颜色	级别	面积(m ²)
底膜	绿色	V类	9.0
	黄色	V类	0.18
衬边膜	绿色	V类	0.48
边框膜	白色	V类	0.52
字符膜	白色	V类	1.65
	黑色	V类	0.05



1大样

59号反光膜用量表

名称	颜色	级别	面积(m ²)
底膜	绿色	V类	9.0
	黄色	V类	0.18
衬边膜	绿色	V类	0.48
边框膜	白色	V类	0.52
字符膜	白色	V类	1.67
	黑色	V类	0.05

注 1. 本图尺寸均以厘米为单位。
2. 反光膜采用《道路交通反光膜》GB/T18833-2012技术标准。



60号

60号反光膜用量表

名称	颜色	级别	面积(m ²)
底膜	绿色	V类	9.0
	黄色	V类	0.18
衬边膜	绿色	V类	0.48
边框膜	白色	V类	0.52
字符膜	白色	V类	1.76
	黑色	V类	0.05



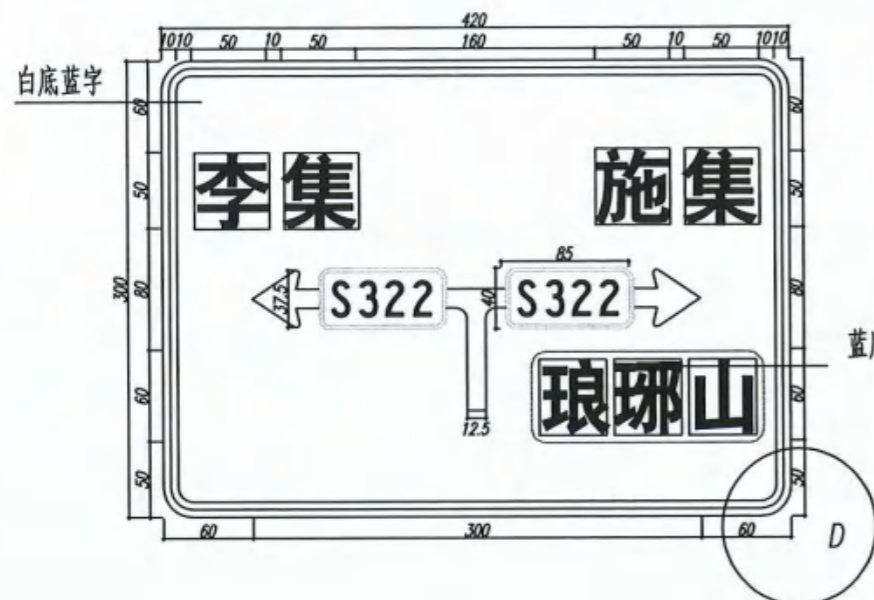
61号

61号反光膜用量表

名称	颜色	级别	面积(m ²)
底膜	绿色	V类	9.0
	黄色	V类	0.18
衬边膜	绿色	V类	0.48
边框膜	白色	V类	0.52
字符膜	白色	V类	1.76
	黑色	V类	0.05

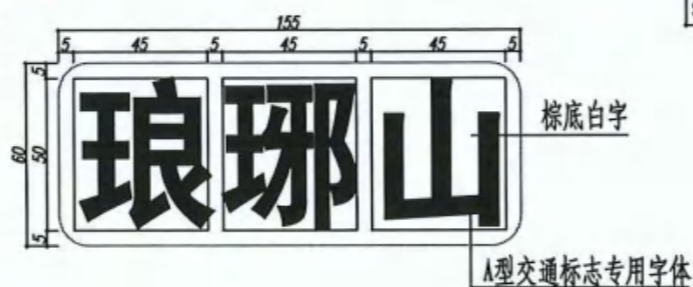
注

1. 本图尺寸均以厘米为单位。
2. 反光膜采用《道路交通反光膜》GB/T18833-2012技术标准。



62号

蓝底白字



63号

棕底白字

A型交通标志专用字体

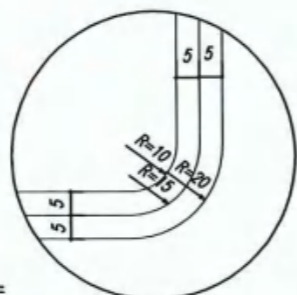


64号

62号反光膜用量表

名称	颜色	级别	面积(m ²)
底膜	蓝色	V类	12.6
	黄色	V类	0.68
	棕色	V类	0.93
衬边膜	蓝色	V类	0.70
边框膜	白色	V类	0.68
	黑色	V类	0.12
字符膜	白色	V类	3.15
	黑色	V类	0.30
	蓝色	V类	0.25

D大样



63号反光膜用量表

名称	颜色	级别	面积(m ²)
底膜	白色	V类	1.00
边框膜	红色	V类	0.18
字符膜	黑色	V类	0.15

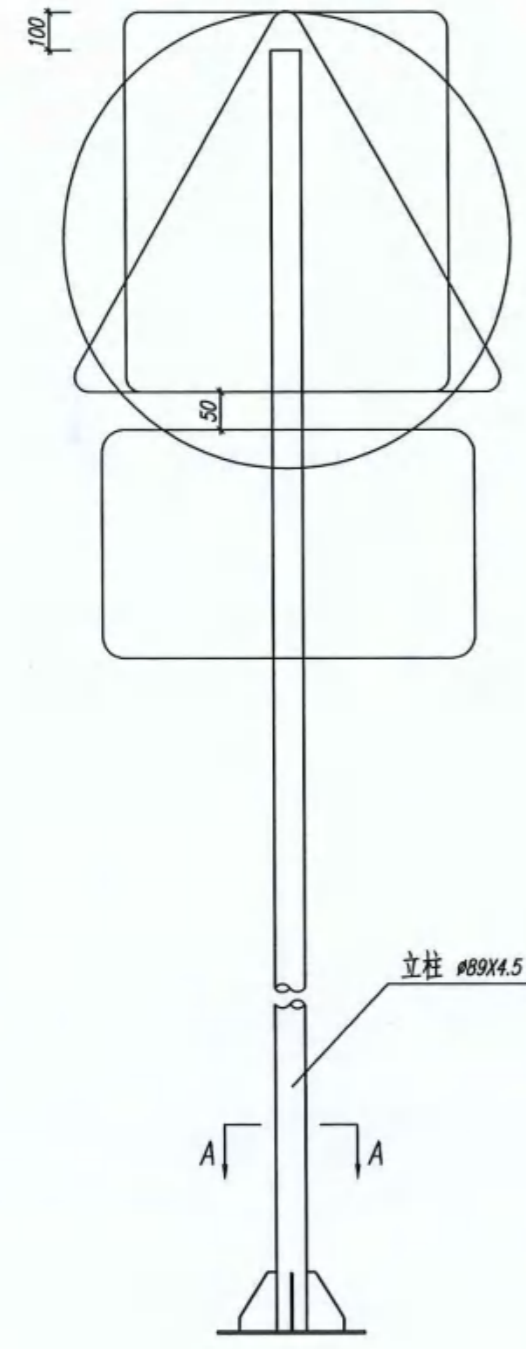
64号反光膜用量表

名称	颜色	级别	面积(m ²)
底膜	绿色	V类	12.6
	黄色	V类	0.33
衬边膜	绿色	V类	0.96
边框膜	白色	V类	1.33
字符膜	白色	V类	3.35
	黑色	V类	0.05

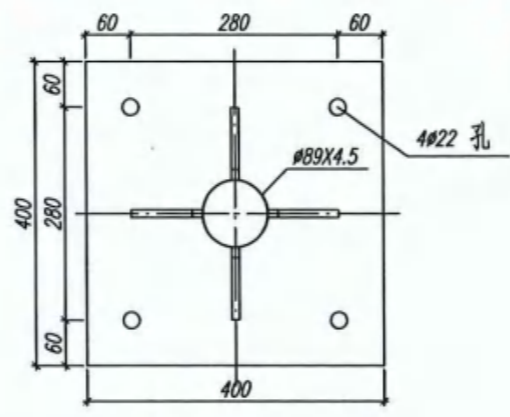
注

1. 本图尺寸均以厘米为单位。
2. 反光膜采用《道路交通反光膜》GB/T18833-2012技术标准。

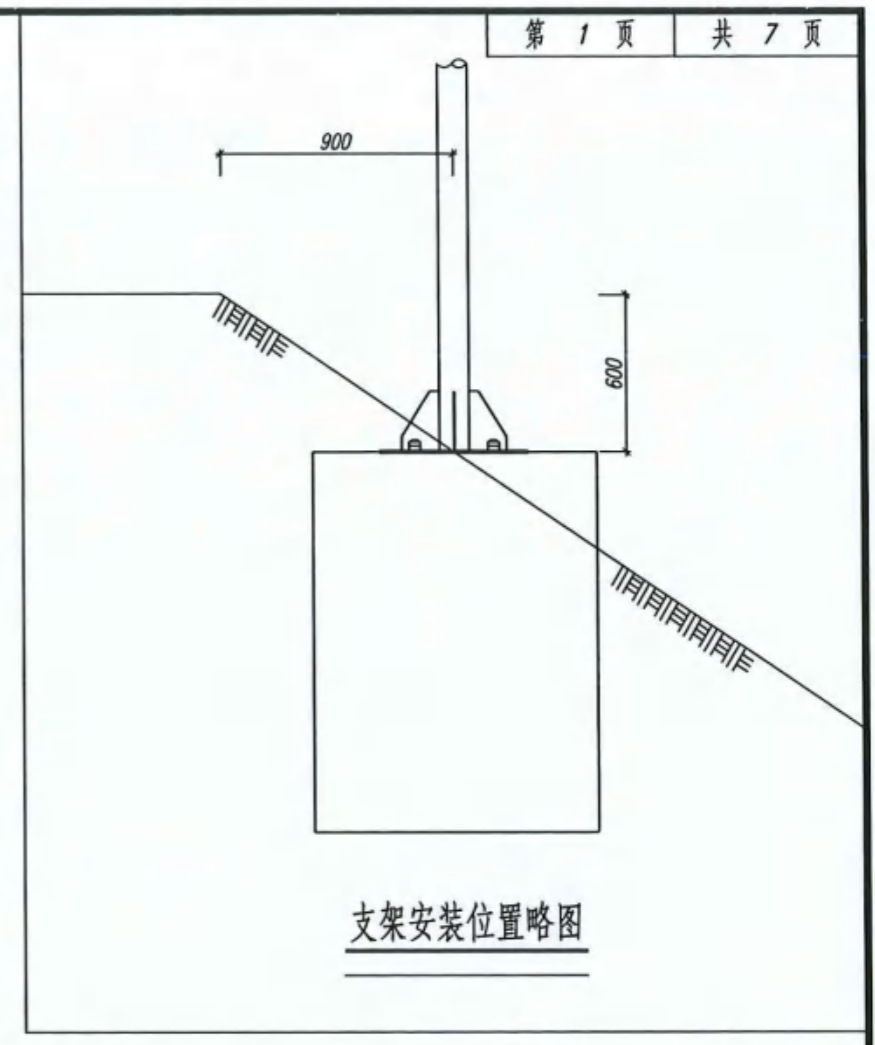
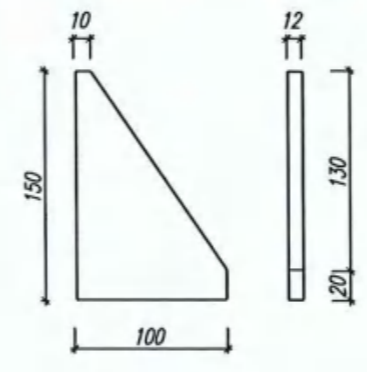
支架立面图 1:10



A-A 剖面图 1:10



底座加劲肋 1:5



支架安装位置略图

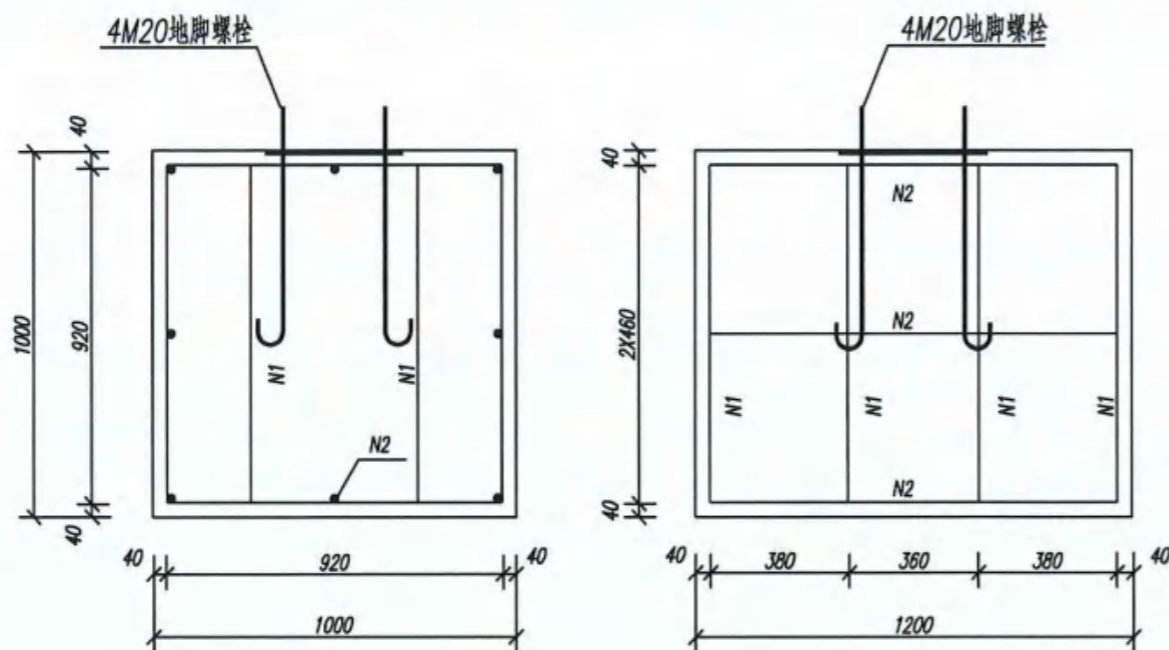
材料数量表

材料名称	规格 (mm)	单件重 (Kg)	件数 (件)	重量 (Kg)	
钢管立柱	4、6号	φ89X4.5X3700	34.71	1	34.71
	9、63号	φ89X4.5X3500	32.83	1	32.83
	6a号	φ89X4.5X4000	37.52	1	37.52
	28号	φ89X4.5X3300	30.96	1	30.96
	56+57号	φ89X4.5X4500	42.22	1	42.22
	24-27a号	φ89X4.5X3400	31.90	1	31.90
底座法兰盘	400X400X12	15.07	1	15.07	
加劲肋	100X150X12	0.72	4	2.88	
柱帽	φ89X3	0.15	1	0.15	

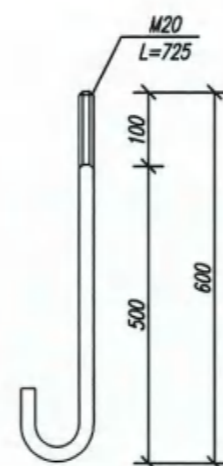
- 注
- 1、本图尺寸均以毫米计。
 - 2、标志牌内边缘距土路肩外边缘不小于25厘米。
 - 3、立柱采用结构用无缝钢管，材质应符合GB/T 8162-2018的要求。
 - 4、柱顶采用3毫米厚钢板焊接封盖。
 - 5、焊接采用连续焊缝，钢管伸入法兰盘6毫米，焊缝高度不少于8毫米。
 - 6、防腐要求详见总说明。
 - 7、基础详见D1基础设计图。
 - 8、标志版的安装应符合GB5768.2-2022的要求。

专业
专查

基础钢筋布置图



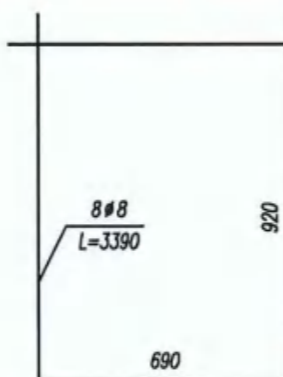
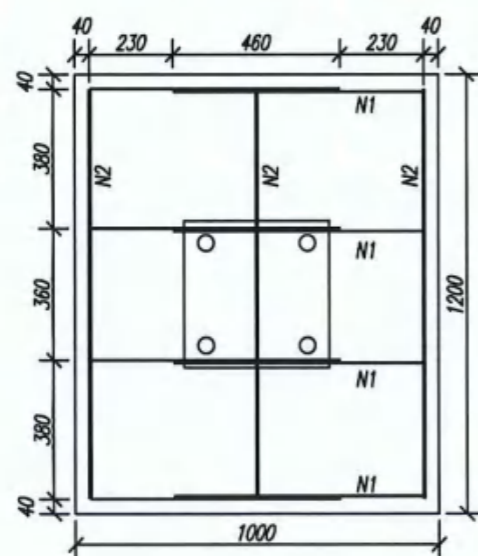
M20地脚螺栓大样图



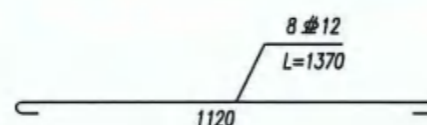
D1型基础材料数量表

材料名称	规格 (mm)	单件重 (kg)	件数 (件)	重量 (kg)	
基础法兰盘	400X400X12	15.07	1	15.07	
地脚螺栓	M20X725	1.79	4	7.16	
螺母	M20	0.092	8	0.736	
垫圈	#20X4	0.0321	16	0.512	
钢筋	N1	#8-3390	1.339	8	10.713
	N2	#12-1370	1.217	8	9.736
混凝土	C30			1.2m ³	

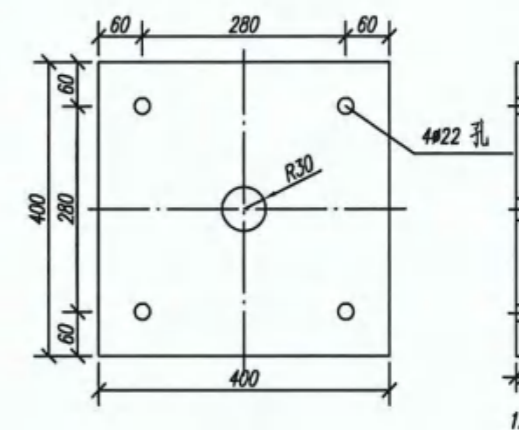
专业
专 签



N1筋大样图



N2筋大样图

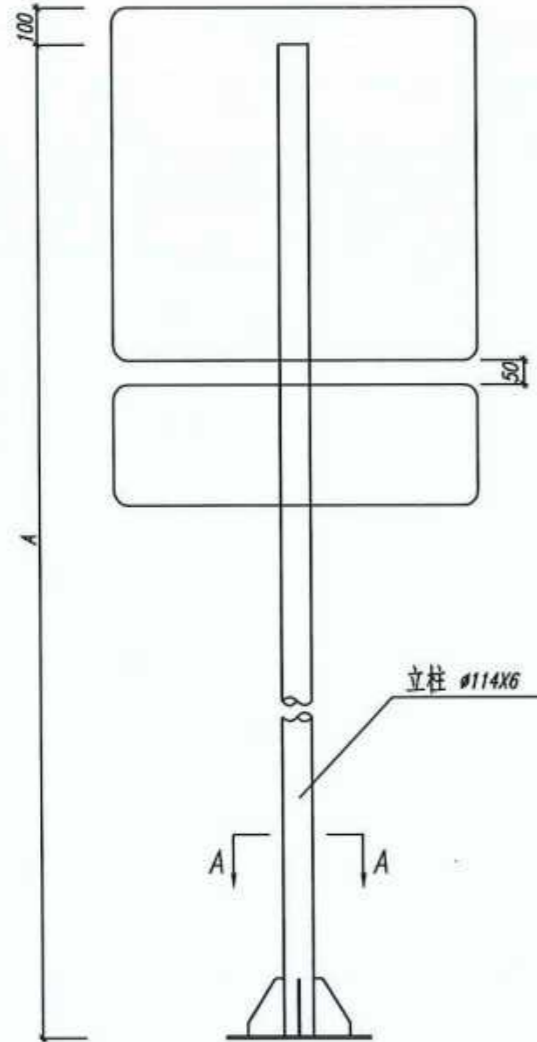


基础法兰盘

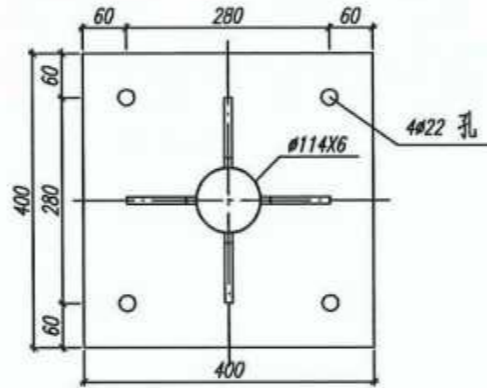
注

- 1、本图尺寸均以毫米计。
- 2、本图用于D1型支架基础。
- 3、基础采用明挖法施工，开挖后24小时内现场浇筑，基坑应分层回填夯实。
- 4、地脚螺栓材料为45号钢，螺纹及螺母进行热浸镀锌处理，镀锌量350克/平方米。
- 5、在浇筑基础混凝土时，应注意使定位法兰盘与基础对中，并将其嵌进基础（其上表面与基础顶面齐平），同时保持其顶面水平，地脚螺栓应与法兰盘垂直点焊牢固（背面点焊）。
- 6、施工完毕后，地脚螺栓外露长度宜控制在80~100毫米以内，并对外露部分用油纸和铁丝绑扎好。

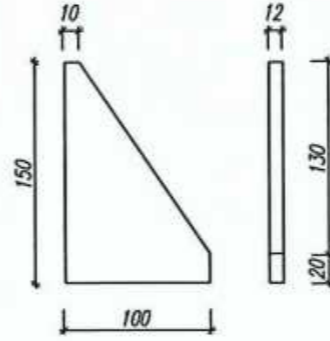
支架立面图 1:10



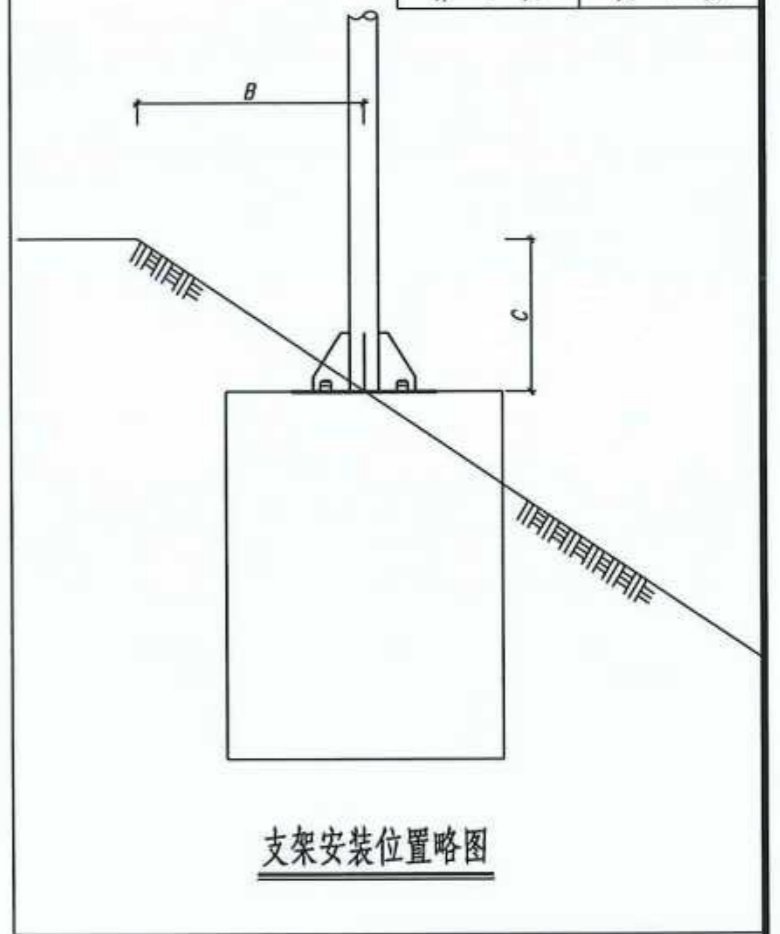
A-A 剖面图 1:10



底座加劲肋 1:5



支架安装位置略图



支架尺寸表

板号	14+15号	20+21/20+21a号
A	4600	4300
B	900	900
C	600	600

材料数量表

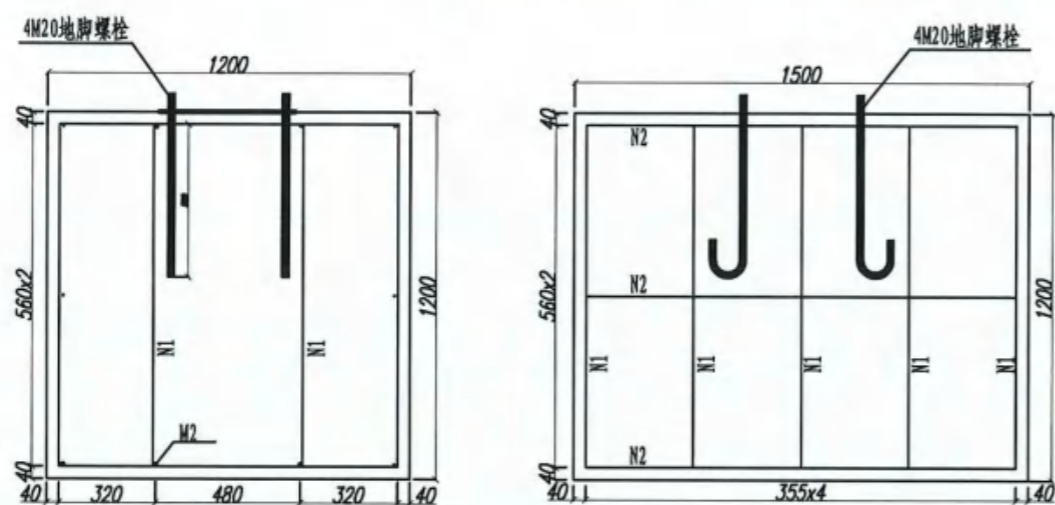
材料名称	规格 (mm)	单件重 (Kg)	件数 (件)	重量 (Kg)
钢管立柱	14+15号	#114X6X4600	1	73.51
	20+21/20+21a号	#114X6X4300	1	68.72
底座法兰盘	400X400X12	15.07	1	15.07
加劲肋	100X150X12	0.72	4	2.88
柱帽	#114X3	0.25	1	0.25

注

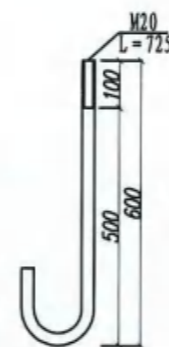
- 1、本图尺寸均以毫米计。
- 2、标志牌内边缘距土路肩外边缘不小于25厘米。
- 3、立柱采用结构用无缝钢管，材质应符合GB/T 8162-2018的要求。
- 4、柱顶采用3毫米厚钢板焊接封盖。
- 5、焊接采用连续焊缝，钢管伸入法兰盘6毫米，焊缝高度不少于8毫米。
- 6、防腐要求详见总说明。
- 7、基础详见D2基础设计图。
- 8、标志版的安装应符合GB5768.2-2022的要求。
- 9、支架安装位置略图中B值对应的边坡坡率为1: 1.5。

专业
专 签

基础钢筋布置图



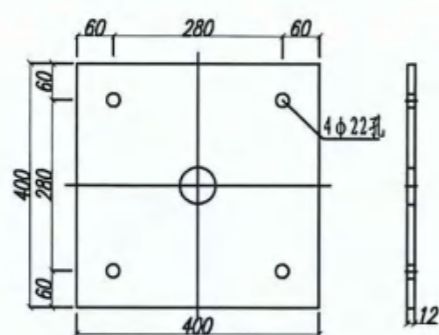
M20地脚螺栓大样图



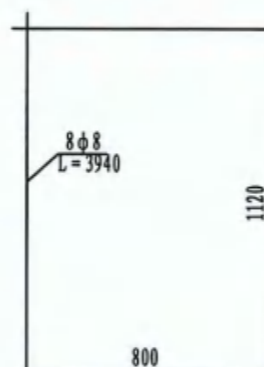
D2型基础材料数量表

材料名称	规格 (mm)	单件重 (kg)	件数 (件)	重量 (kg)
底座法兰盘	400 × 400 × 12	15.07	1	15.07
地脚螺栓	M20 × 725	1.79	4	7.16
螺 母	M20	0.092	8	0.736
垫 圈	φ 20 × 4	0.0321	16	0.512
钢筋	N1 φ 8 - 3940	1.56	10	15.6
	N2 φ 12 - 1670	1.48	10	14.8
混凝土	C30			2.16 m ³

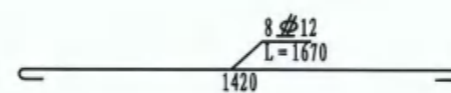
专业
专 签



基础法兰盘



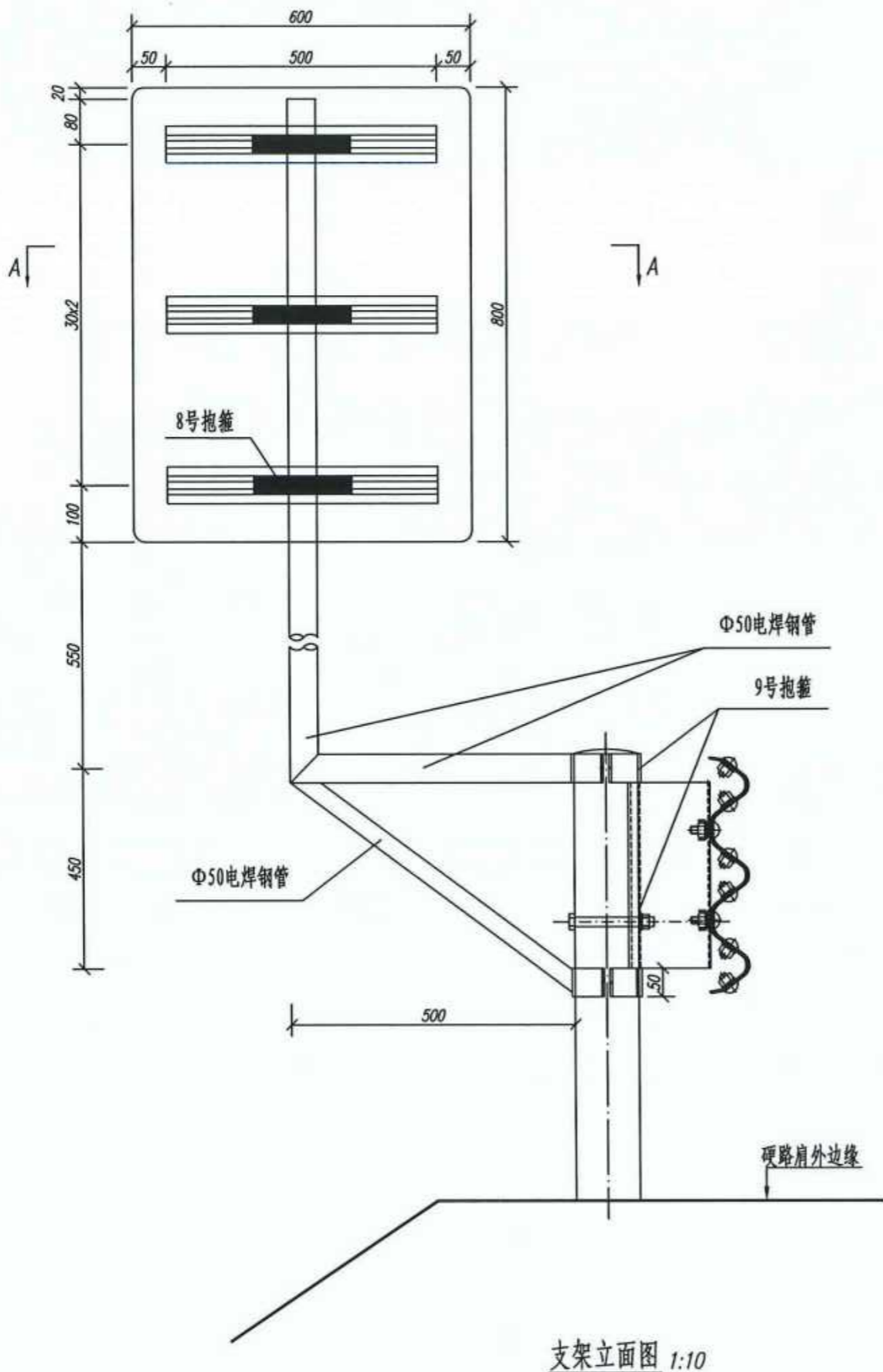
N1筋大样图



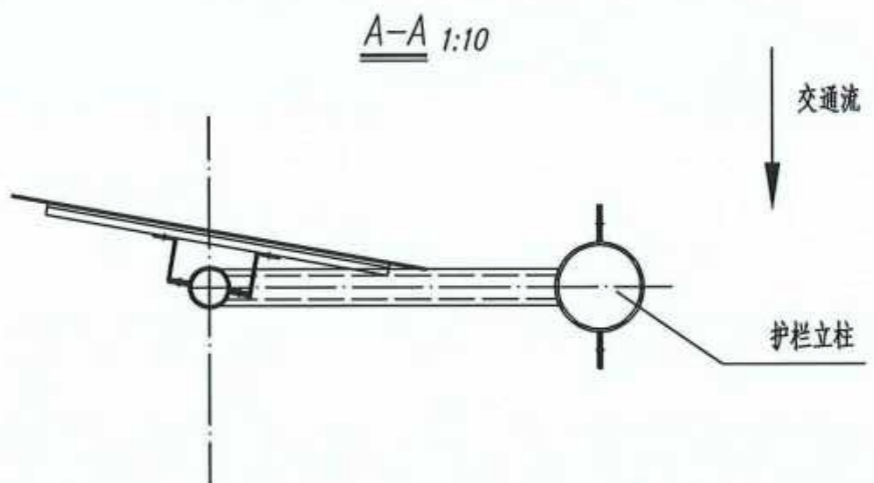
N2筋大样图

注

- 1、本图尺寸均以毫米计；
- 2、本图用于D2型支架基础；
- 3、基础采用明挖法施工，开挖后24小时内现场浇筑，基坑应分层回填夯实；
- 4、地脚螺栓为45号钢，螺纹及螺母进行热浸镀锌处理，镀锌量为350克/平方米；
- 5、在浇筑混凝土时，应注意使定位法兰盘与基础对中，并将其嵌进基础（上表面与基础顶面齐平），同时保证其顶面水平，地脚螺栓应与法兰盘垂直点焊牢固（背面点焊）；
- 6、施工完毕后，地脚螺栓外露长度宜控制在80-100毫米以内，并对外露部分用油纸和铁丝捆扎好。



支架立面图 1:10

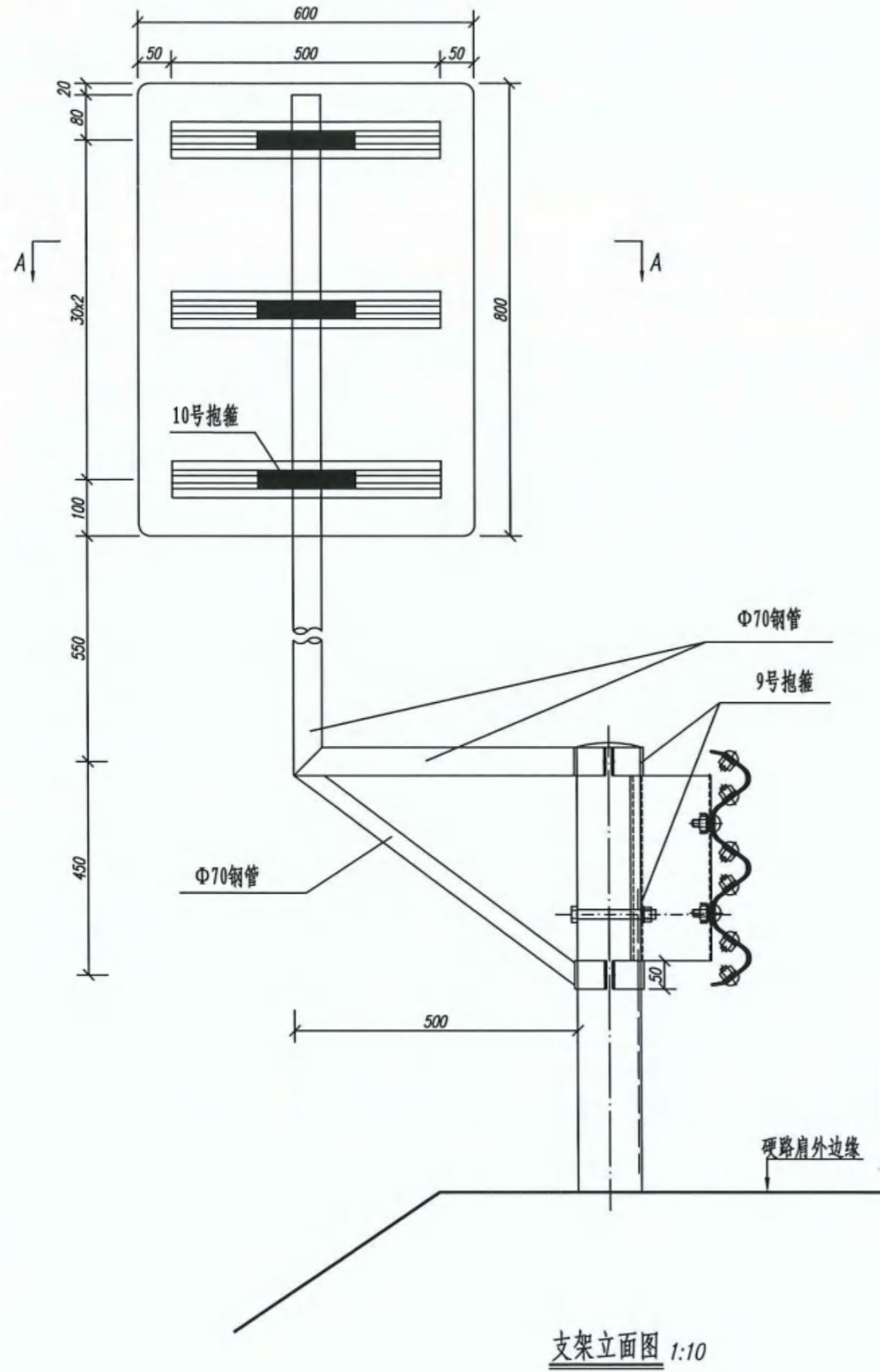


材料数量表

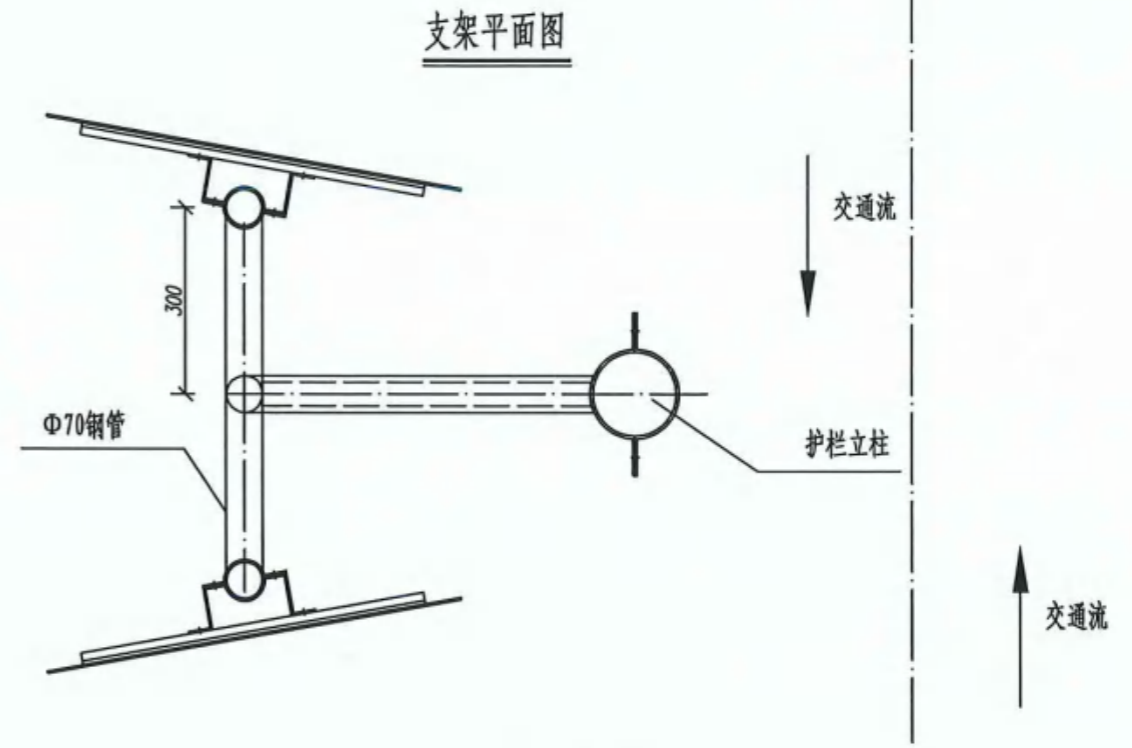
材料名称	规格	单位	数量	总重(kg)
电焊钢管	Φ50x3	m	1.83	6.37
	Φ50x3	m	0.68	2.37
抱箍	8号抱箍	套	3	
	9号抱箍	套	2	
防盗压紧螺母	M16	个	4	
防盗防松螺母	M16	个	4	
垫圈	M16	个	4	

- 注
- 1、本图尺寸均以毫米计。
 - 2、本图适用于波形梁护栏上的2、3号标志。
 - 3、柱顶采用3毫米厚钢板焊接封盖。
 - 4、焊接采用连续焊缝，焊缝高度不少于8毫米。
 - 5、防腐要求详见总说明。
 - 6、标志版的安装应符合GB5768.2-2022的要求。

专业
专 签



支架立面图 1:10



支架平面图

材料数量表

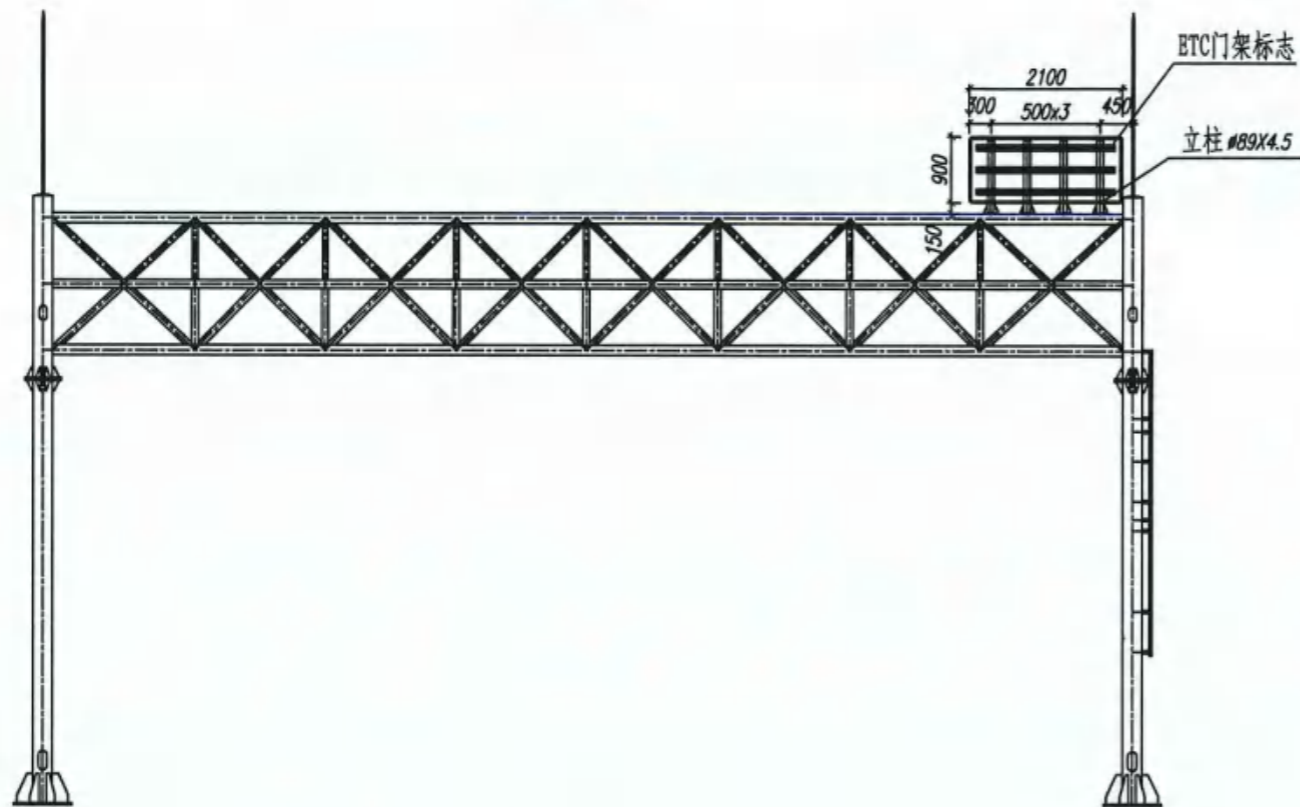
材料名称	规格	单位	数量	总重(kg)
电焊钢管	Φ70x3	m	1.55	7.69
	Φ70x3	m	0.3x2	2.98
	Φ70x3	m	0.7x2	6.94
抱箍	10号抱箍	套	6	
	9号抱箍	套	2	
防盗压紧螺母	M16	个	4	
防盗防松螺母	M16	个	4	
垫圈	M16	个	4	

注

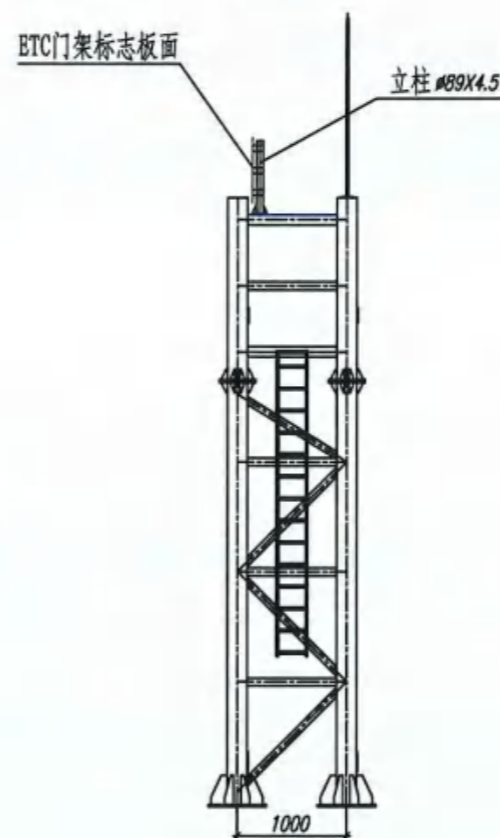
- 1、本图尺寸均以毫米计。
- 2、本设计适用于互通A匝道终点段护栏上的2、3号组合标志。
- 3、柱顶采用3毫米厚钢板焊接封盖。
- 4、焊接采用连续焊缝，焊缝高度不少于8毫米。
- 5、防腐要求详见总说明。
- 6、标志版的安装应符合GB5768.2-2022的要求。

专业
专签

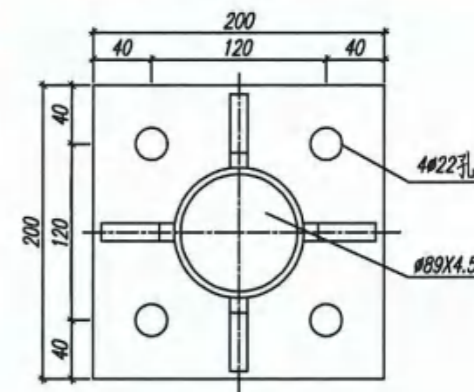
立面图



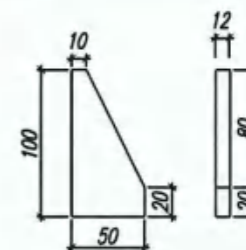
侧面图



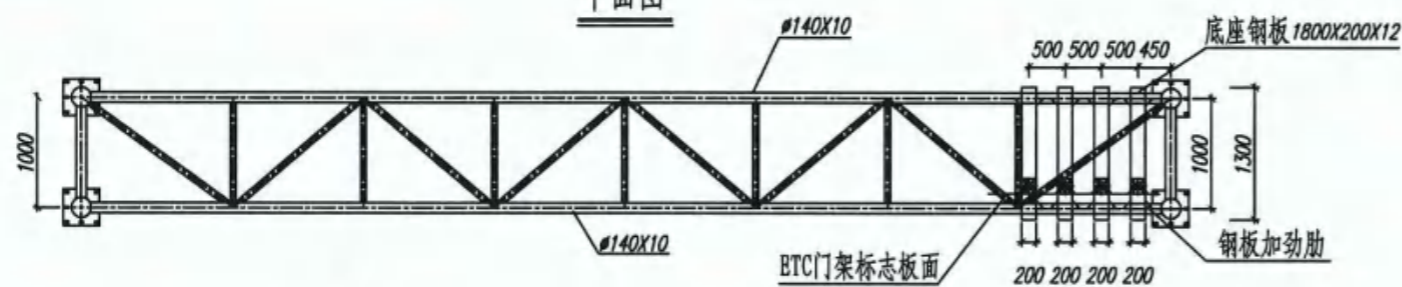
底座法兰 1:10



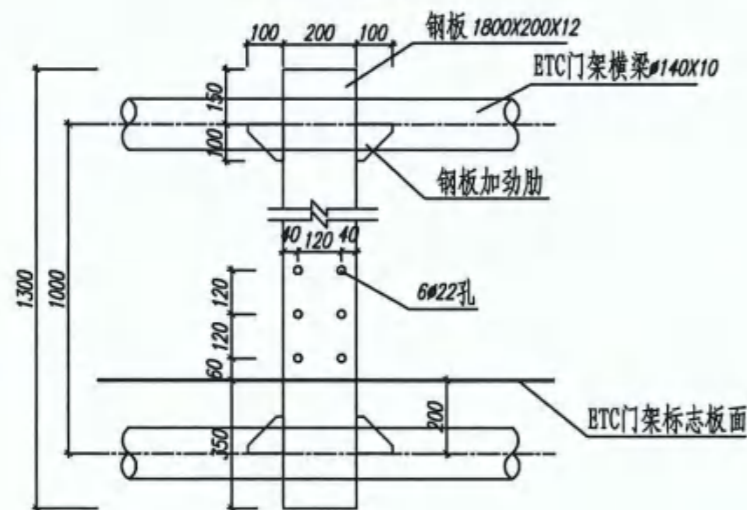
底座加劲肋 1:5



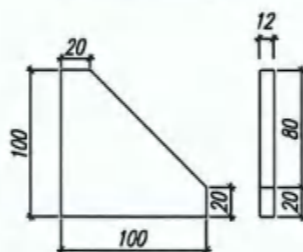
平面图



底座钢板 1:10



钢板加劲肋 1:5



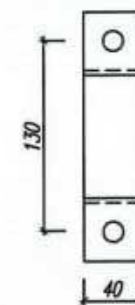
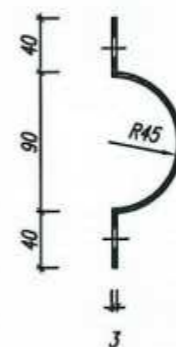
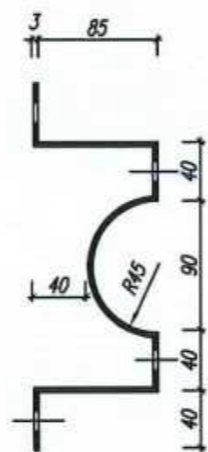
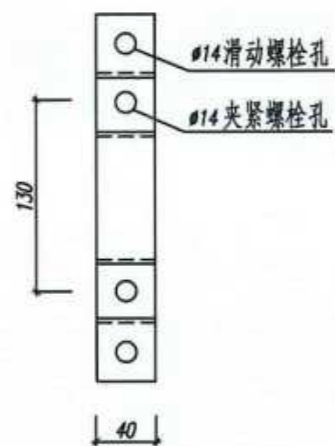
材料数量表

材料名称	规格 (mm)	单件重 (Kg)	件数 (件)	重量 (Kg)
钢管立柱	#89X4.5X1000	9.38	4	37.52
底座法兰盘	200X200X12	3.78	4	15.07
底座加劲肋	100X50X12	0.32	16	5.12
法兰盘螺栓	M20X80	0.37	16	5.92
柱帽	#89X3	0.15	4	0.60

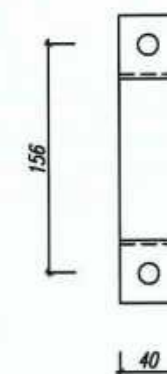
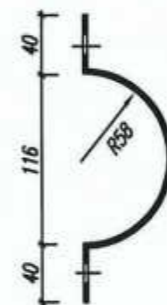
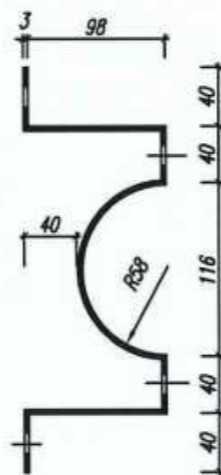
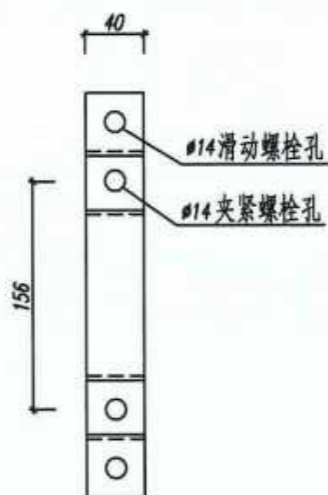
注

- 1、本图尺寸均以毫米计。
- 2、立柱采用结构用无缝钢管，材质应符合GB/T 8162-2018的要求。柱顶采用3毫米厚钢板焊接封盖。焊接采用连续焊缝，钢管伸入法兰盘6毫米，焊缝高度不少于8毫米。
- 3、底座钢板、钢板加劲肋计入机电工程中先期实施。
- 4、防腐要求详见总说明。

专业
专 签



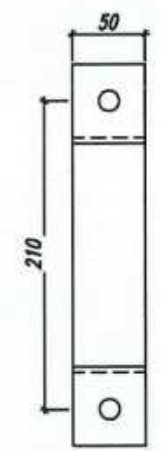
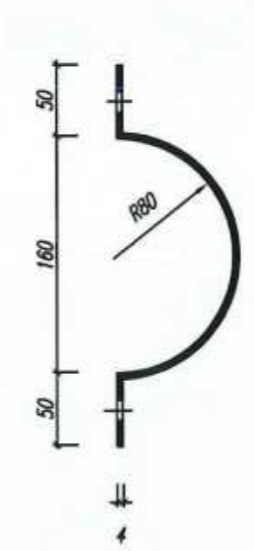
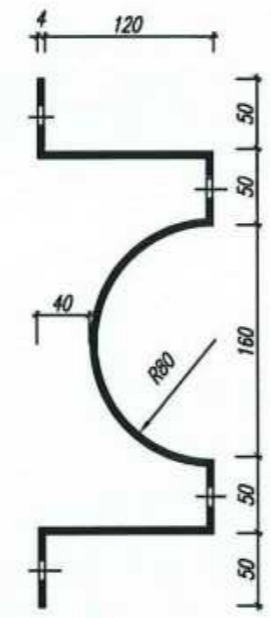
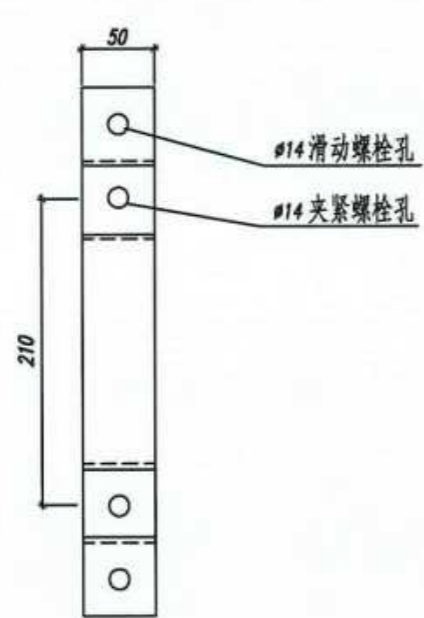
1号抱箍 1:5
每副重量为0.65kg



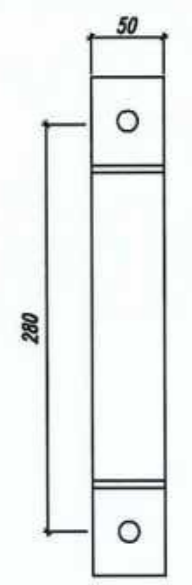
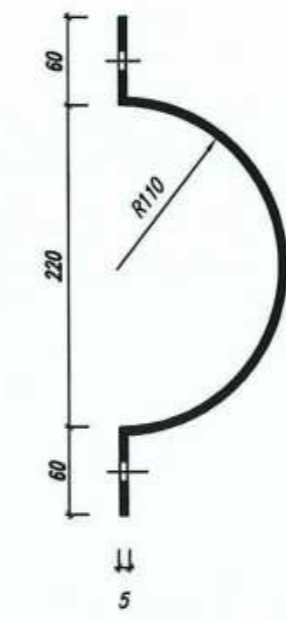
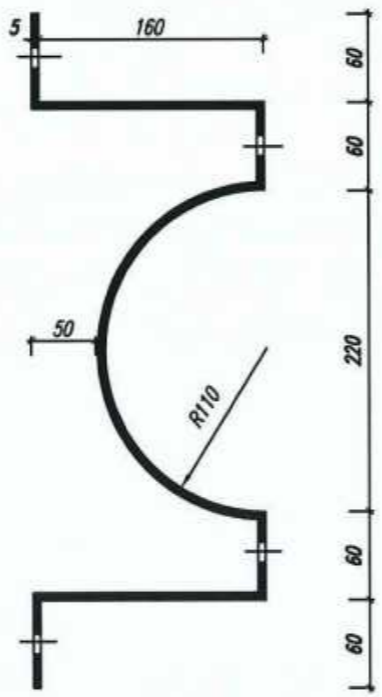
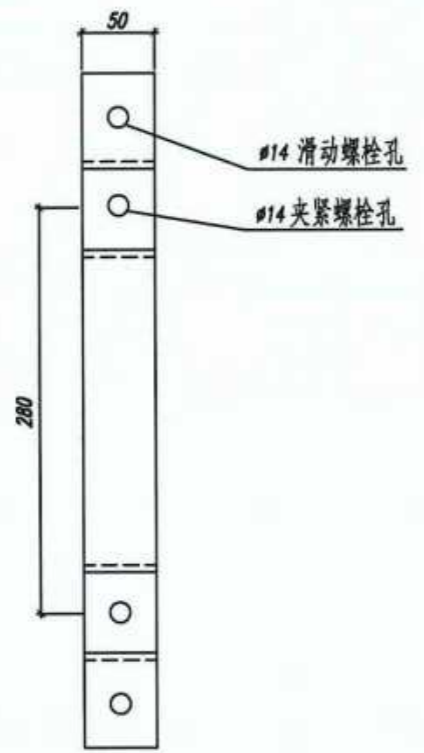
2号抱箍 1:5
每副重量为0.75kg

- 注
- 1、抱箍螺栓规格为M12X35, 每套1只螺栓、1只螺母、1只垫圈。
 - 2、每只抱箍组装配套, 含4套螺栓。
 - 3、图中尺寸均以毫米计。
 - 4、其他支架形式的抱箍不再另行出图可参照本图。

专业
专 签

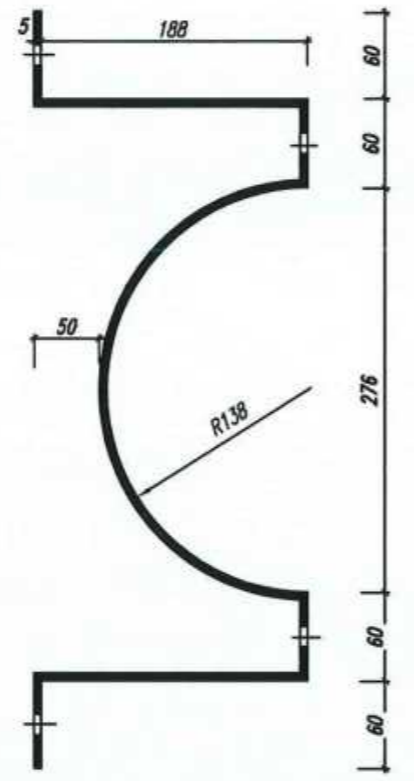
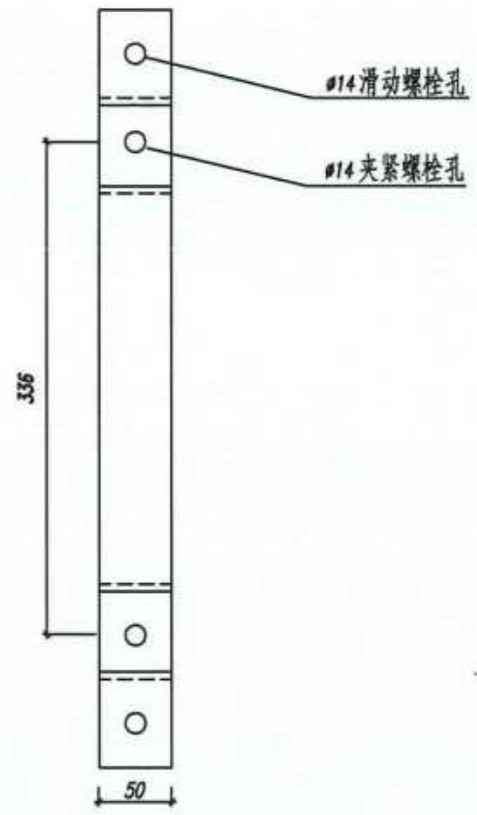


3号抱箍 1:5
每副重量为1.63kg

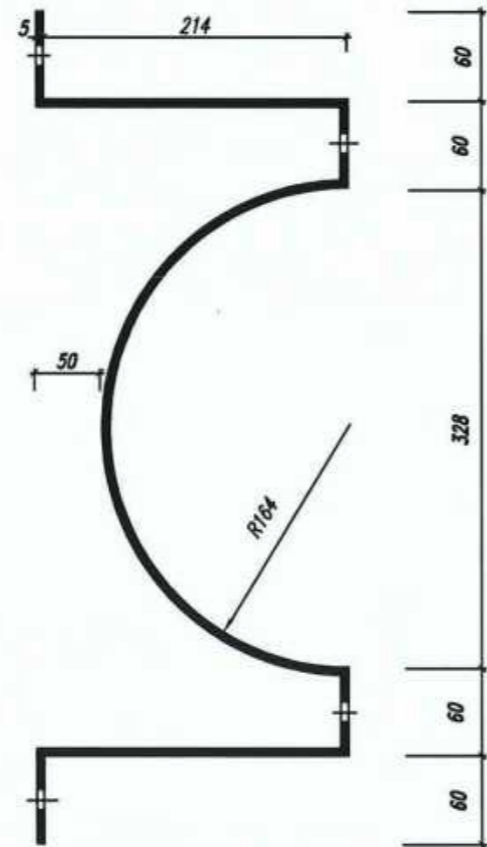
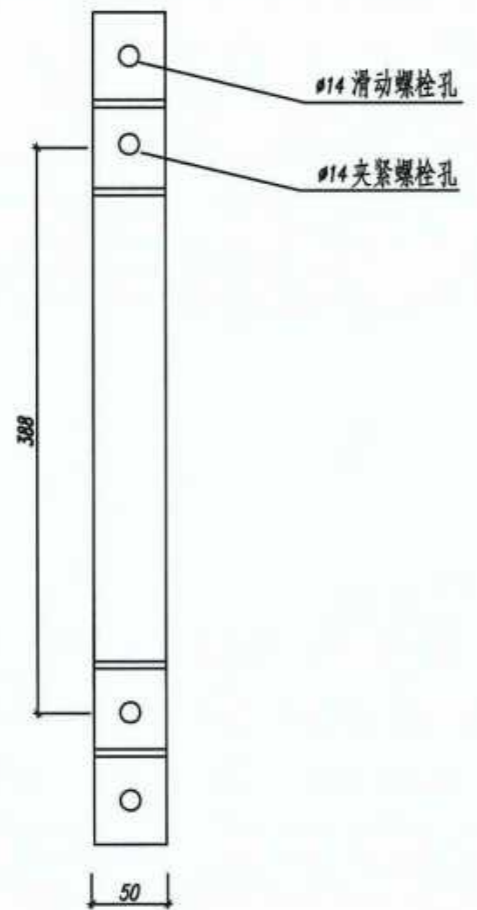
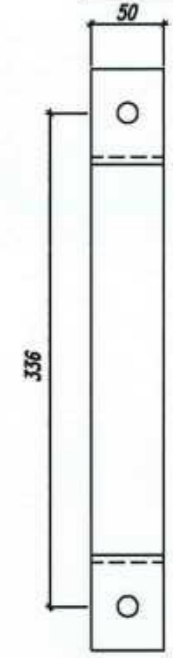
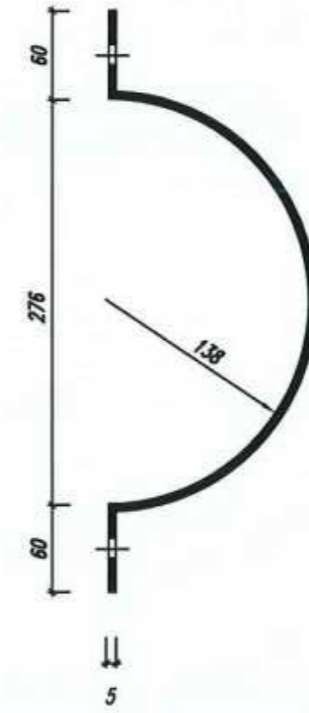


4号抱箍 1:5
每副重量为2.68kg

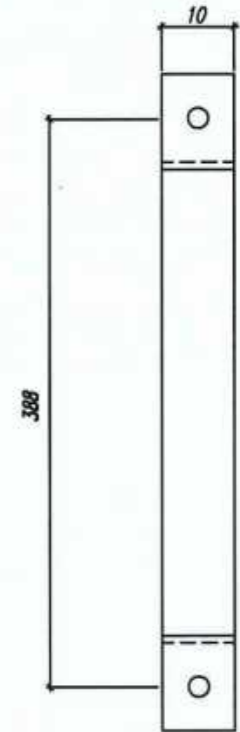
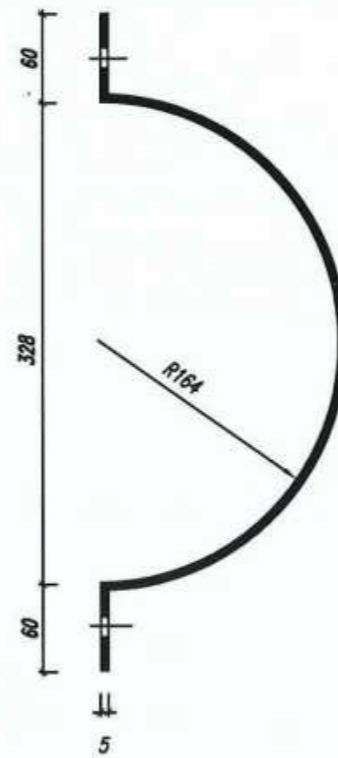
- 注
- 1、抱箍螺栓规格为M12X35, 每套1只螺栓、1只螺母、1只垫圈。
 - 2、每只抱箍组装配套, 含4套螺栓。
 - 3、图中尺寸均以毫米计。
 - 4、其他支架形式的抱箍不再另行出图可参照本图。



5号抱箍1:5
每副重量为3.13kg

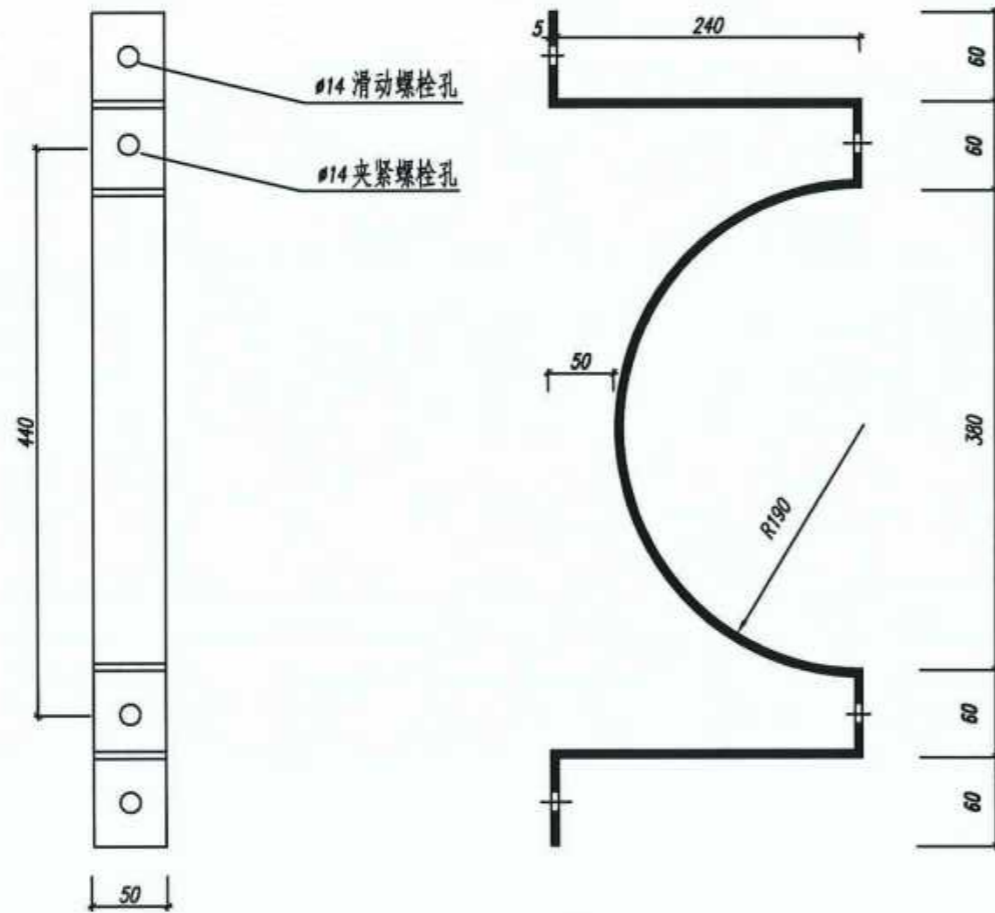


6号抱箍1:5
每副重量为3.55kg

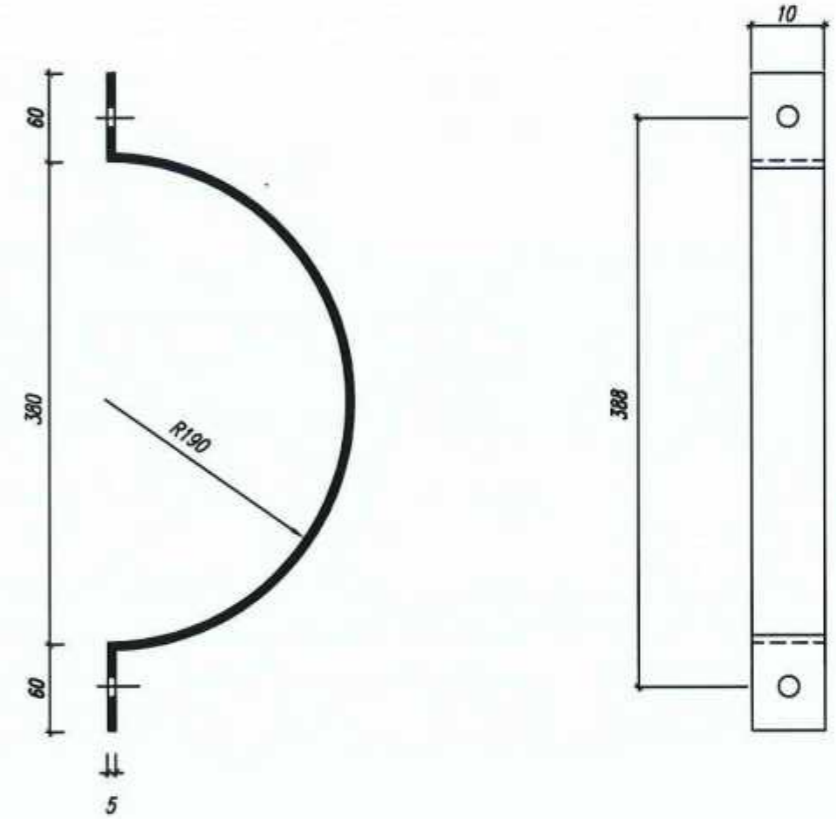


注

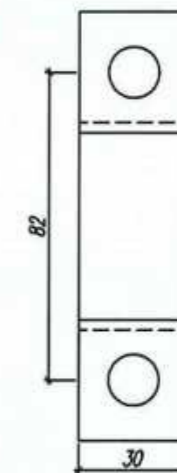
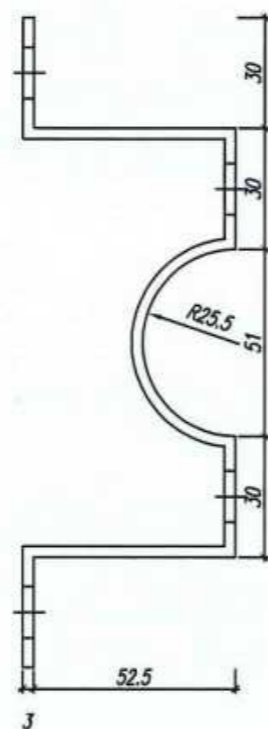
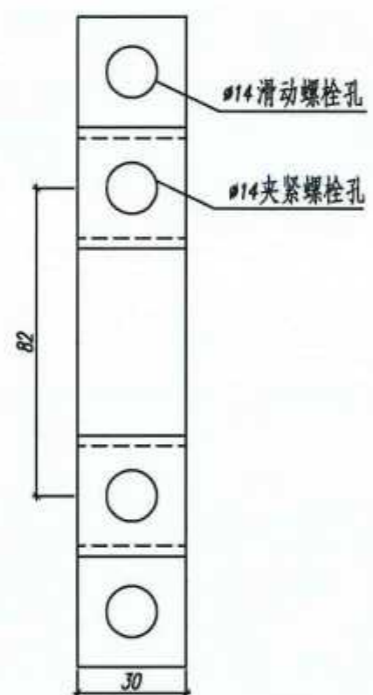
- 1、抱箍螺栓规格为M12X35, 每套1只螺栓、1只螺母、1只垫圈。
- 2、每只抱箍组装配套, 含4套螺栓。
- 3、图中尺寸均以毫米计。
- 4、其他支架形式的抱箍不再另行出图可参照本图。



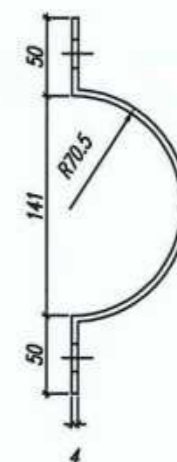
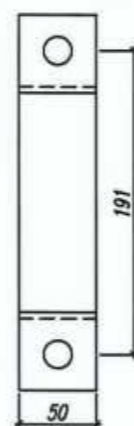
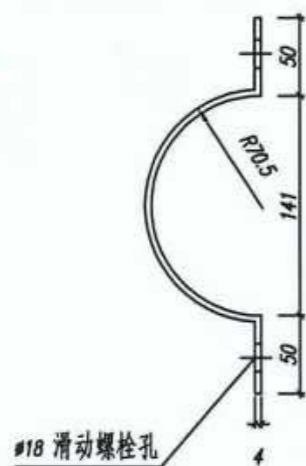
7号抱箍 1:5
每副重量为3.98kg



- 注
- 1、抱箍螺栓规格为M12X35, 每套1只螺栓、1只螺母、1只垫圈。
 - 2、每只抱箍组装配套, 含4套螺栓。
 - 3、图中尺寸均以毫米计。
 - 4、其他支架形式的抱箍不再另行出图可参照本图。

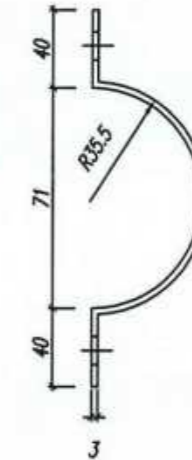
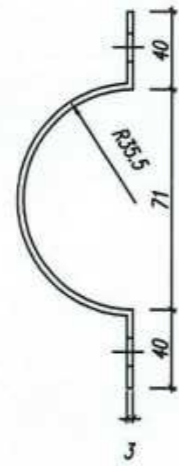


8号抱箍
每副重量为0.43kg

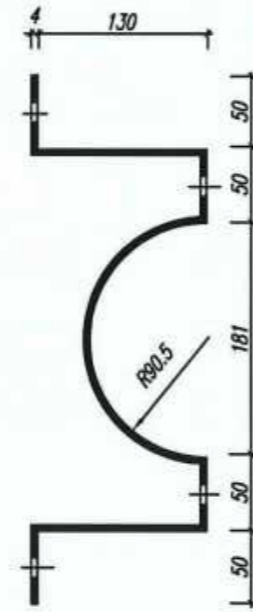
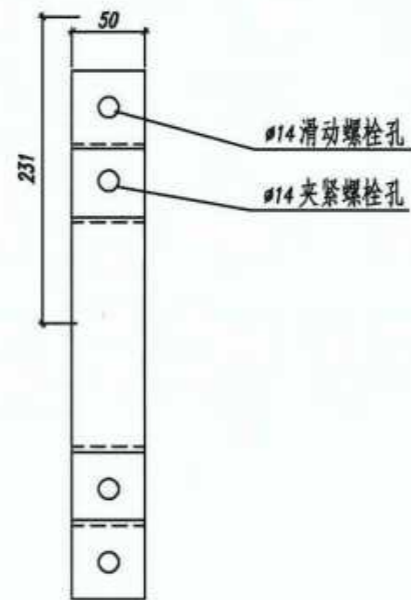


9号抱箍
每副重量为1.02kg

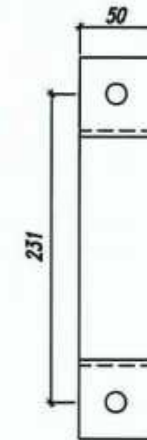
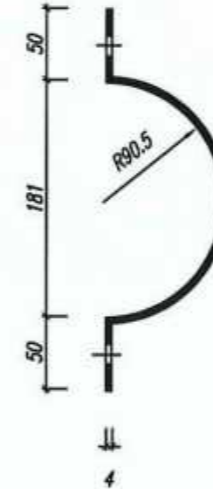
- 注
- 1、抱箍螺栓规格为M12X35,每套1只螺栓、1只螺母、1只垫圈。
 - 2、每只抱箍组装配套,含4套螺栓。
 - 3、图中尺寸均以毫米计。
 - 4、其他支架形式的抱箍不再另行出图可参照本图。



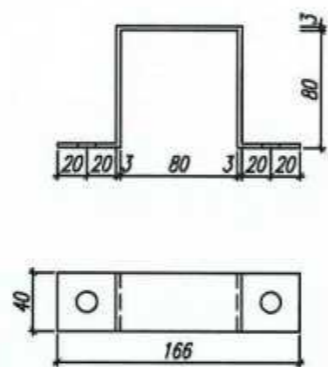
10号抱箍
每副重量为0.56kg



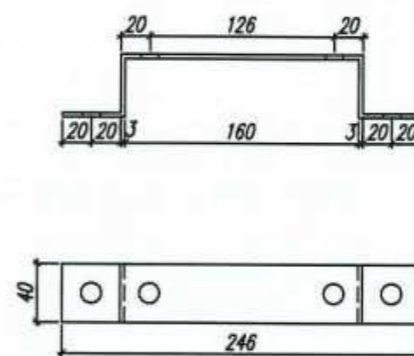
11号抱箍 1:5
每副重量为1.98kg



- 注
- 1、抱箍螺栓规格为M12X35, 每套1只螺栓、1只螺母、1只垫圈。
 - 2、每只抱箍组装配套, 含4套螺栓。
 - 3、图中尺寸均以毫米计。
 - 4、其他支架形式的抱箍不再另行出图可参照本图。



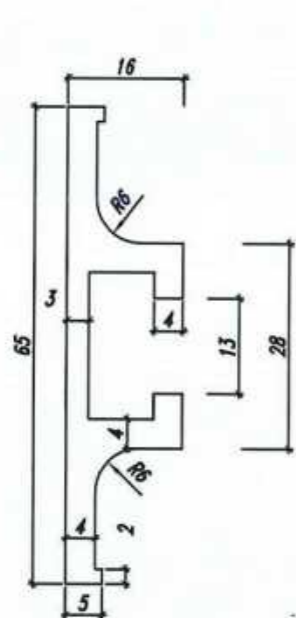
12号抱箍大样图



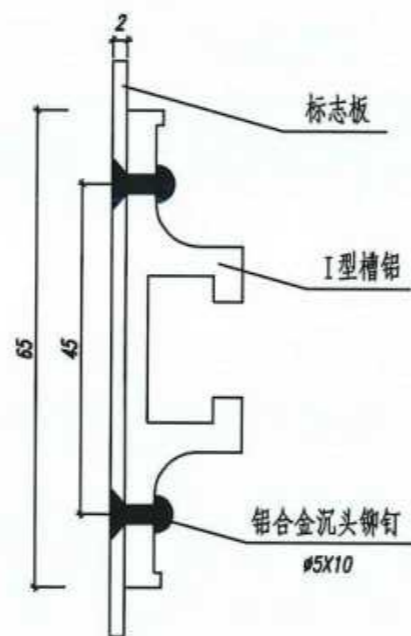
12号抱箍底衬大样图

注

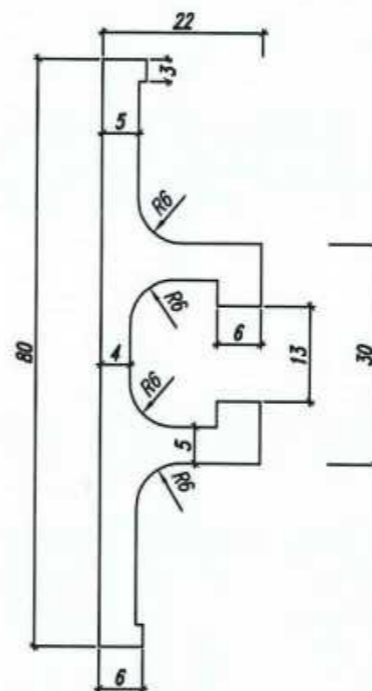
- 1、抱箍螺栓规格为M12X35, 每套1只螺栓、1只螺母、1只垫圈。
- 2、每只抱箍组装配套, 含4套螺栓。
- 3、图中尺寸均以毫米计。
- 4、其他支架形式的抱箍不再另行出图可参照本图。



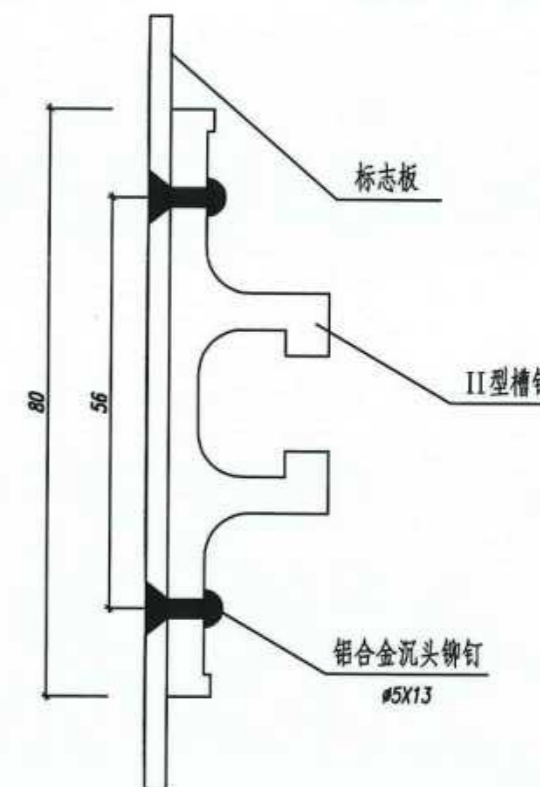
I 型槽铝 1:1
单位重: 1.04kg/m



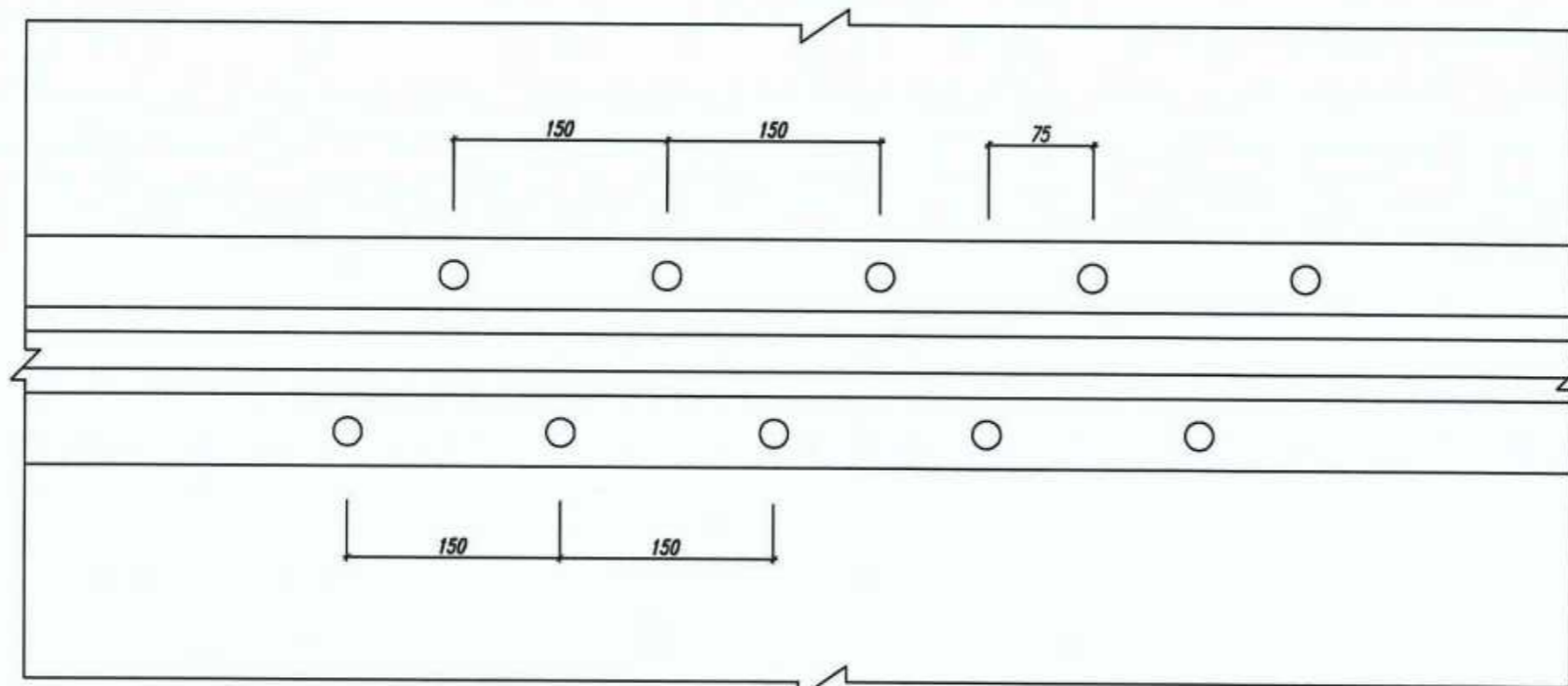
板背加固大样图 (I型) 1:1



II 型槽铝 1:1
单位重: 1.73kg/m



板背加固大样图 (II型) 1:1

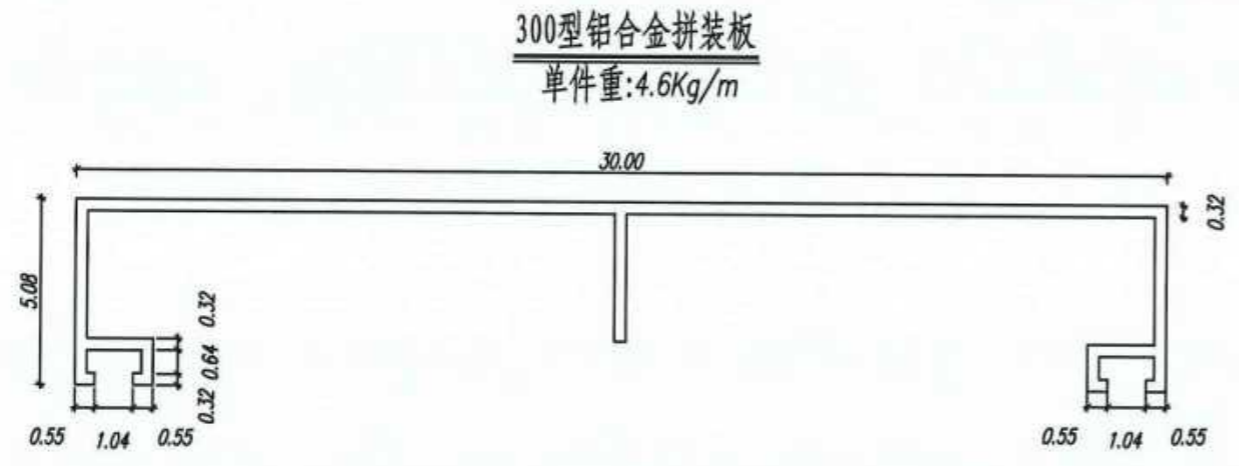


铆钉间距示意图 1:5

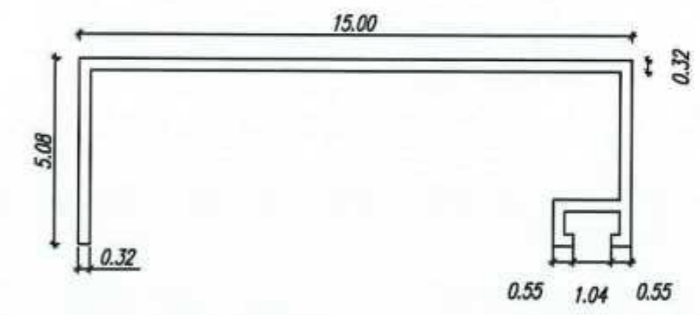
- 注
- 1、图中尺寸均以毫米计。
 - 2、铝合金型槽材料为2024-T3型。
 - 3、铆钉沉头面必须铲至与板表面同一高度,不得凹入板内,否则应修补至板面高度。
 - 4、铝合金型槽不得拼焊接长。

专业
专 签

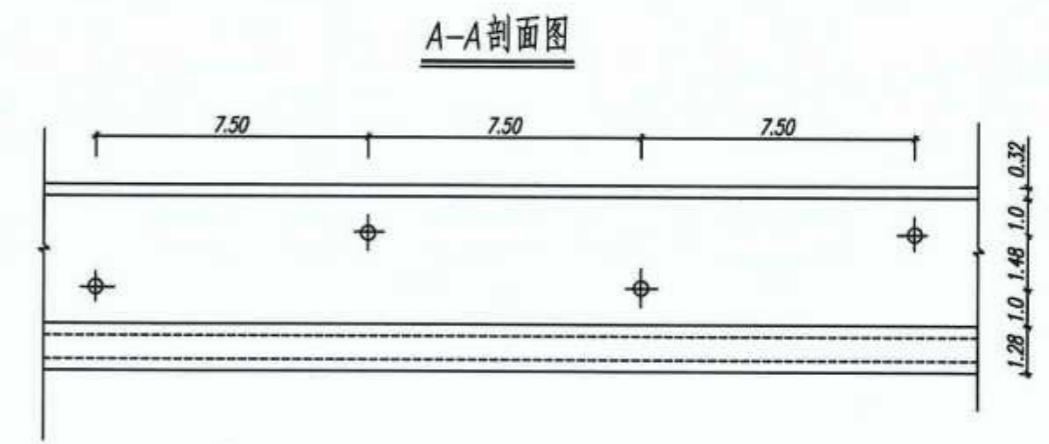
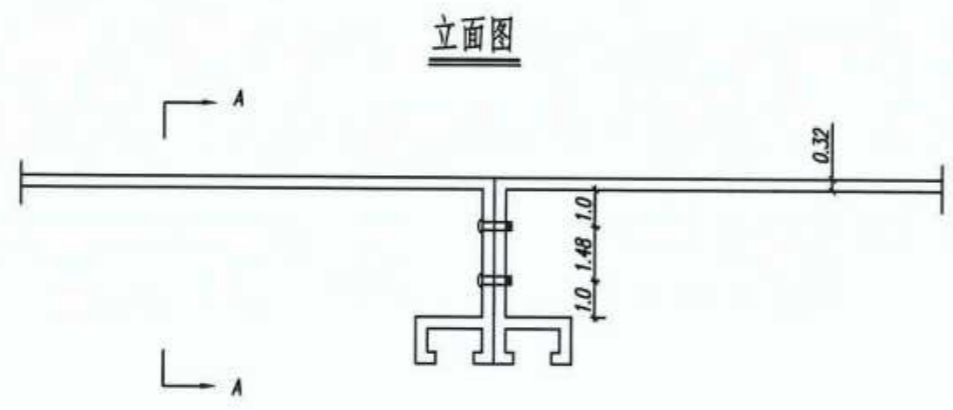
挤压成型铝合金标志底板尺寸图 5:1



150型铝合金拼装板
单件重:2.23Kg/m



挤压成型铝合金标志拼装结构图 5:1

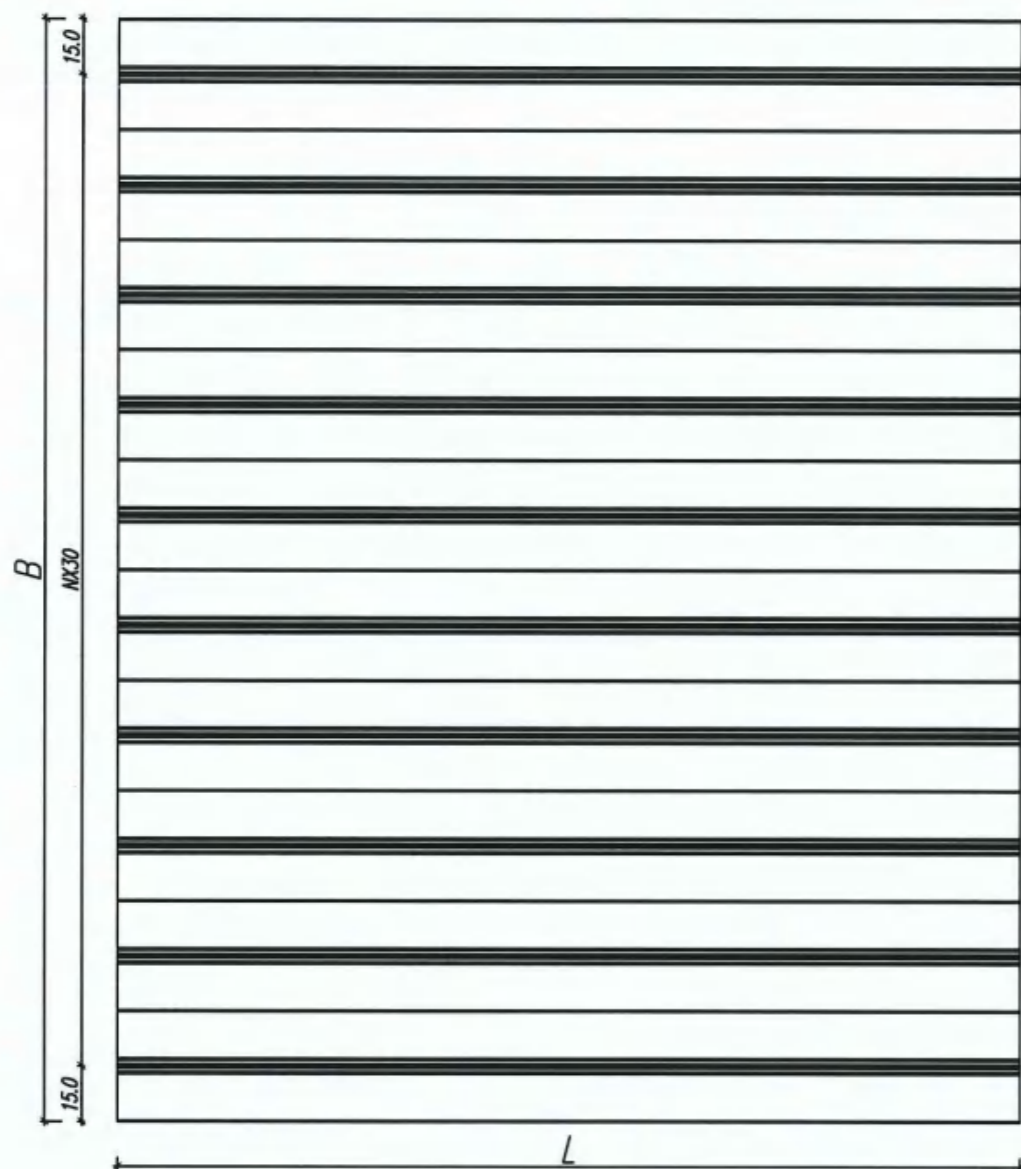


注

- 1、本图尺寸以厘米为单位。
- 2、本图适用于标志版面大于5.0平方米的标志版底板的制作及安装。
- 3、标志底版的拼装板之间的拼接以铆钉固定,铆钉两排错位布置,其同一水平面间距为15.0厘米。
- 4、标志底版的拼装板在拼接过程中铆钉要铆固紧牢,避免两板间产生缝隙,且要严格控制拼装后版面的平整,无凸起,错位现象。
- 5、在标志底版的拼装时,两侧边板采用150型铝合金拼装板,300型铝合金拼装板适用于板的中部。

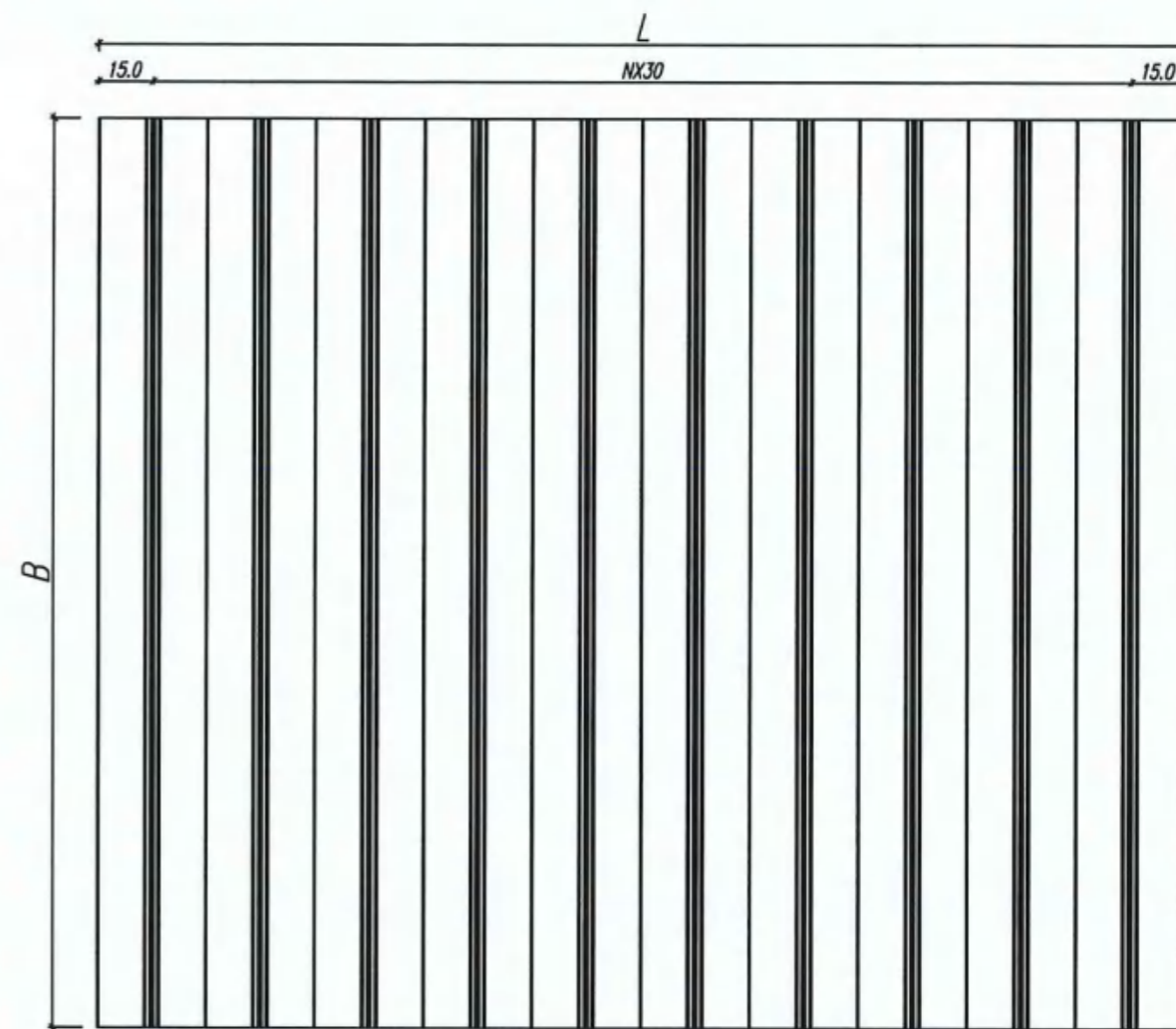
专业
姓名
签字

挤压成型铝合金标志底板拼接图(一) 1:2



A 型

挤压成型铝合金标志底板拼接图(二) 1:2

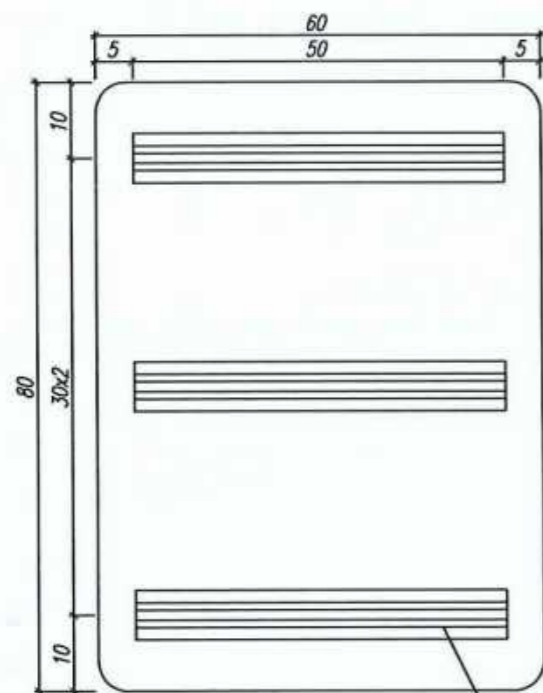


B 型

注

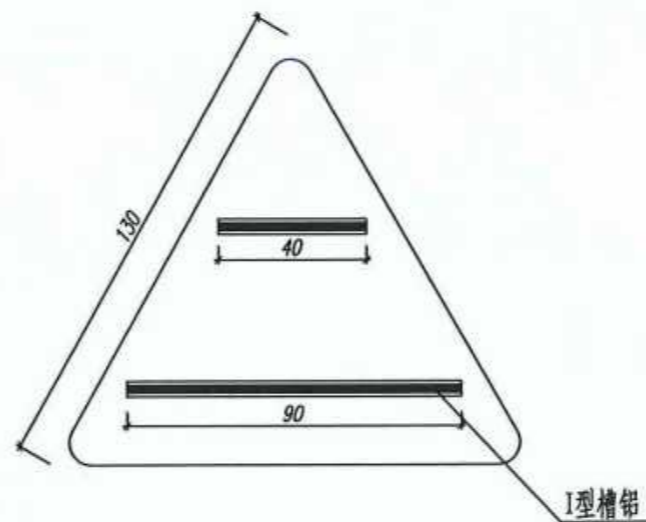
- 1、本图尺寸以厘米为单位。
- 2、图中B表示标志版面宽度,L表示标志版面长度,N表示拼装板的块数。
- 3、图一适用于标志版面大于5.0平方米的柱式标志底版的拼接。
图二适用于标志版面大于5.0平方米的悬臂式或门架式标志底版的拼接。
- 4、标志底板拼装板之间的拼接以铆钉连接,铆钉两排错位布置,其同一水平面间距为15.0厘米。
- 5、标志底版的拼装板在拼接过程中铆钉要铆固紧靠,避免两板间产生缝隙,且要严格控制拼装后版面的平整,无凸起、错位现象。
- 6、在标志底版的拼装时,两侧边板采用150型铝合金拼装板,300型铝合金拼装板适用于板的中部。

专业
姓名



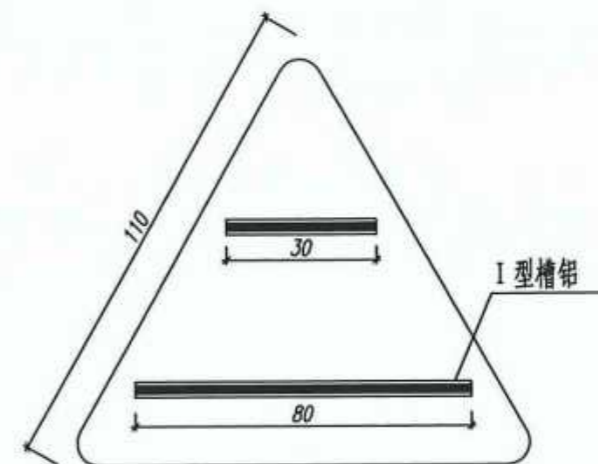
2、3号底板

I型槽铝



4号底板

I型槽铝



5号底板

I型槽铝



折边 1:2

2、3号底板材料数量表

名称	规格	数量	单位重	重量
铝合金板	2mm	0.54m ²	5.36kg/m ²	2.88kg
槽铝	I型	1.5m	1.04kg/m	1.56kg
铝合金铆钉	沉头#5x10	24只	0.54kg/1000只	

4号底板材料数量表

名称	规格	数量	单位重	重量
铝合金板	2mm	0.73m ²	5.36kg/m ²	3.91kg
槽铝	I型	1.3m	1.04kg/m	1.35kg
铝合金铆钉	沉头#5x10	20只	0.54kg/1000只	

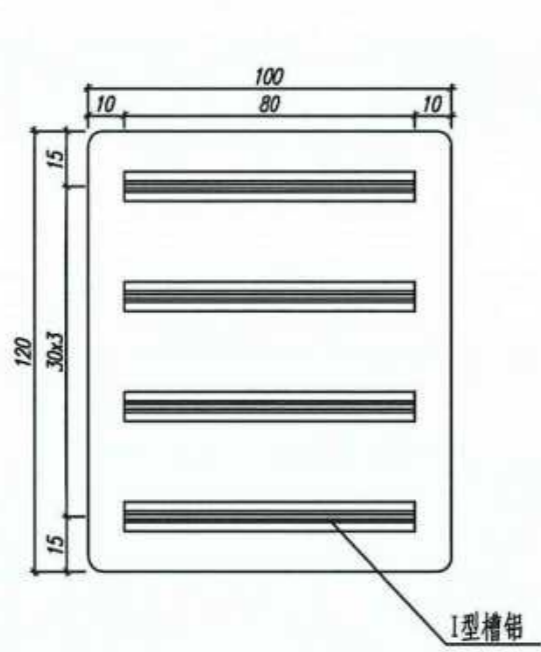
5号底板材料数量表

名称	规格	数量	单位重	重量
铝合金板	2mm	0.52m ²	5.36kg/m ²	2.79kg
槽铝	I型	1.1m	1.04kg/m	1.14kg
铝合金铆钉	沉头#5x10	16只	0.54kg/1000只	

注

- 1、本图尺寸均以厘米为单位。
- 2、铝合金板材料牌号为5A02-0。
- 3、折边拐角需焊接磨平。
- 4、铝合金板贴膜面应避免划伤。

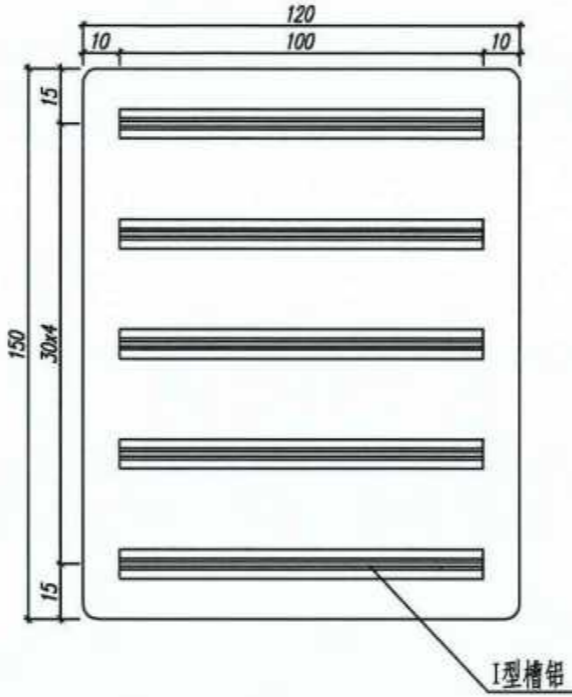
专业名称



6号底板

6号底板材料数量表

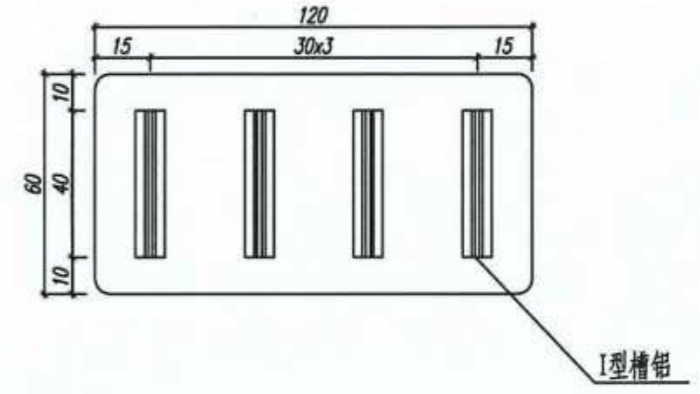
名称	规格	数量	单位重	重量
铝合金板	2mm	1.29m ²	5.36kg/m ²	6.92kg
槽铝	I型	3.2 m	1.04kg/m	3.33kg
铝合金铆钉	沉头 #5x10	48 只	0.54kg/1000只	



6a、24、25号底板

6a、24、25号底板材料数量表

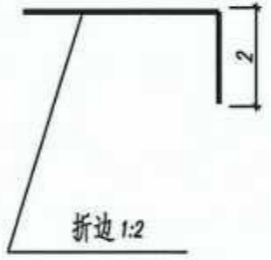
名称	规格	数量	单位重	重量
铝合金板	2mm	1.91m ²	5.36kg/m ²	10.24kg
槽铝	I型	5.0 m	1.04kg/m	5.2kg
铝合金铆钉	沉头 #5x10	60 只	0.54kg/1000只	



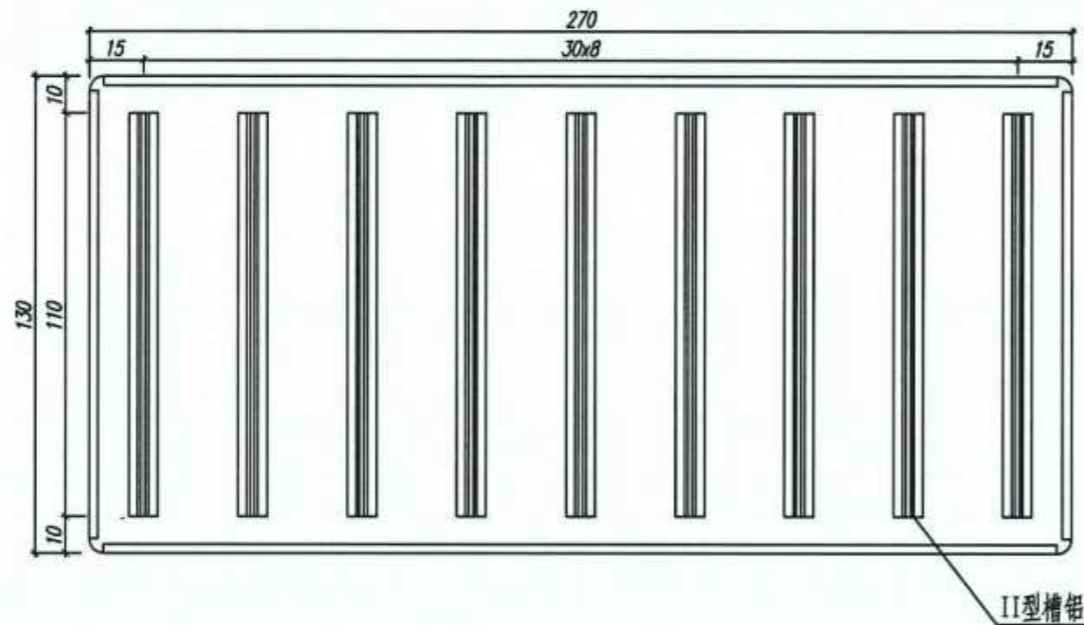
7号底板

7号底板材料数量表

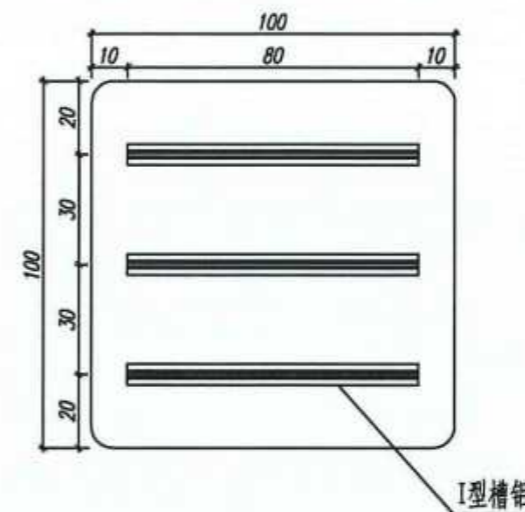
名称	规格	数量	单位重	重量
铝合金板	2mm	0.80m ²	5.36kg/m ²	4.29kg
槽铝	I型	1.60m	1.04kg/m	1.67kg
铝合金铆钉	沉头 #5x10	24 只	0.54kg/1000只	



- 注
- 1、本图尺寸均以厘米为单位。
 - 2、铝合金板材料牌号为5A02-0。
 - 3、折边拐角需焊接磨平。
 - 4、铝合金板贴膜面应避免划伤。



8号底板



9、10、11、63号底板



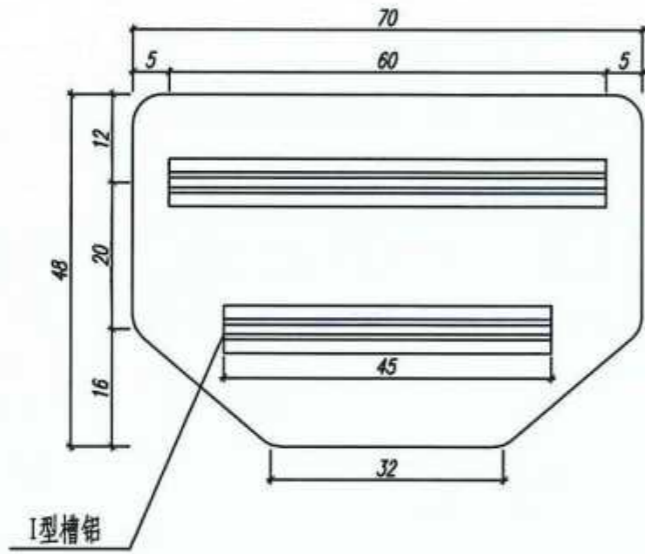
8号底板材料数量表

名称	规格	数量	单位重	重量
铝合金板	3mm	3.91m ²	8.04kg/m ²	31.44kg
槽铝	II型	9.9m	1.73kg/m	17.13kg
铝合金铆钉	沉头 #5x13	135只	0.91kg/1000只	

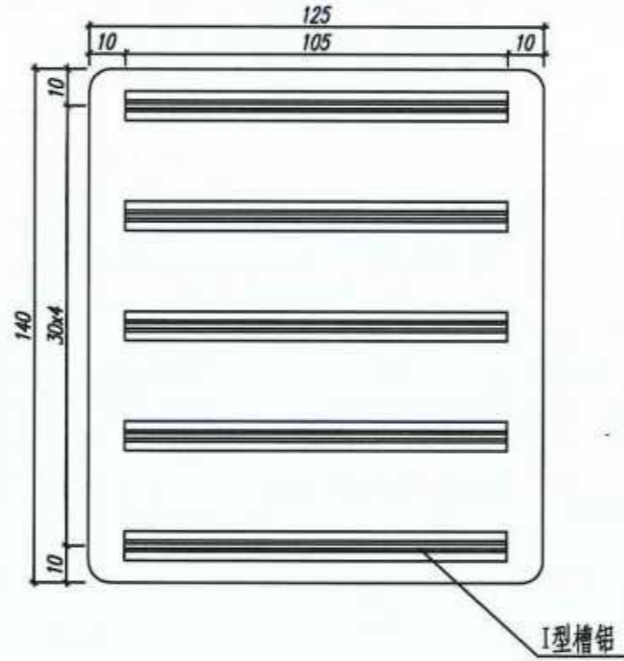
9、10、11、63号底板材料数量表

名称	规格	数量	单位重	重量
铝合金板	2mm	1.08m ²	5.36kg/m ²	5.80kg
槽铝	I型	2.40m	1.04kg/m	2.50kg
铝合金铆钉	沉头 #5x10	36只	0.54kg/1000只	

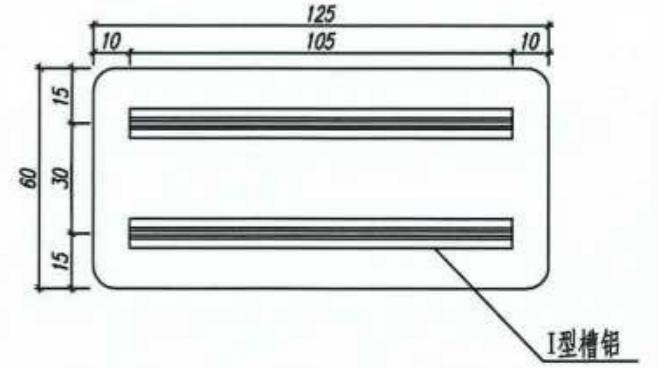
- 注
- 1、本图尺寸均以厘米为单位。
 - 2、铝合金板材料牌号为5A02-0。
 - 3、折边拐角需焊接磨平。
 - 4、铝合金板贴膜面应避免划伤。



12号底板



14号底板



15号底板



12号底板材料数量表

名称	规格	数量	单位重	重量
铝合金板	2mm	0.31m ²	5.36kg/m ²	1.66kg
槽铝	I型	1.05m	1.04kg/m	1.09kg
铝合金铆钉	沉头 #5x10	18只	0.54kg/1000只	

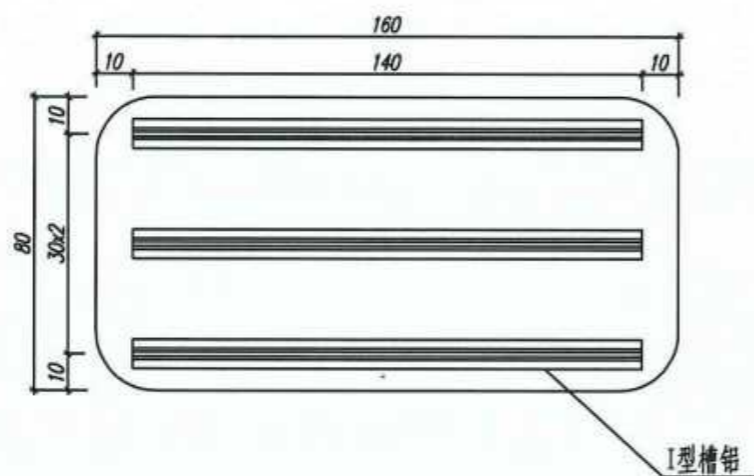
14号底板材料数量表

名称	规格	数量	单位重	重量
铝合金板	2mm	1.86m ²	5.36kg/m ²	9.97kg
槽铝	I型	5.25 m	1.04kg/m	5.46kg
铝合金铆钉	沉头 #5x10	70只	0.54kg/1000只	

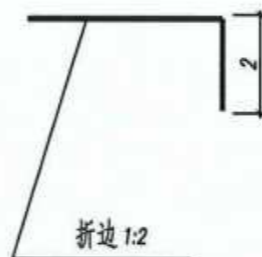
15号底板材料数量表

名称	规格	数量	单位重	重量
铝合金板	2mm	0.83m ²	5.36kg/m ²	4.45kg
槽铝	I型	2.1m	1.04kg/m	2.18kg
铝合金铆钉	沉头 #5x10	32只	0.54kg/1000只	

- 注
- 1、本图尺寸均以厘米为单位。
 - 2、铝合金板材料牌号为5A02-0。
 - 3、折边拐角需焊接磨平。
 - 4、铝合金板贴膜面应避免划伤。

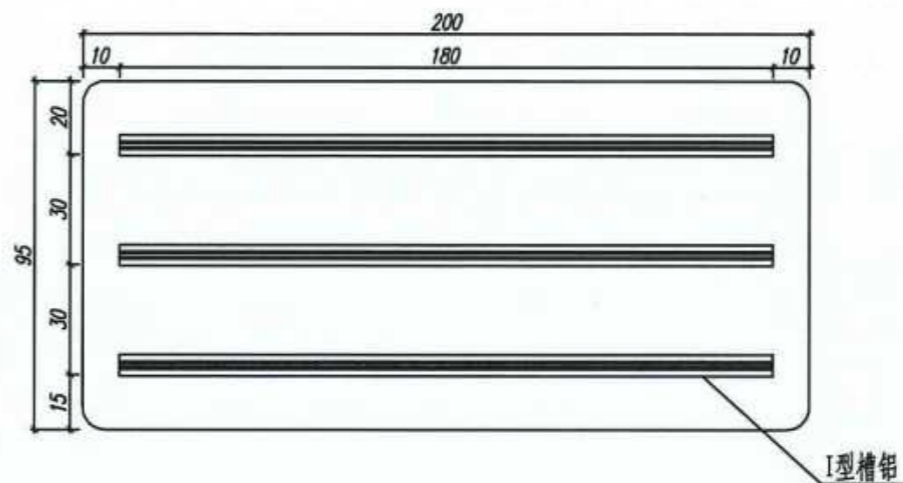


20、21、21a号底板



20、21、21a号底板材料数量表

名称	规格	数量	单位重	重量
铝合金板	2mm	1.38m ²	5.36kg/m ²	7.40kg
槽铝	I型	4.2m	1.04kg/m	4.37kg
铝合金铆钉	沉头#5x10	57只	0.54g/1000只	



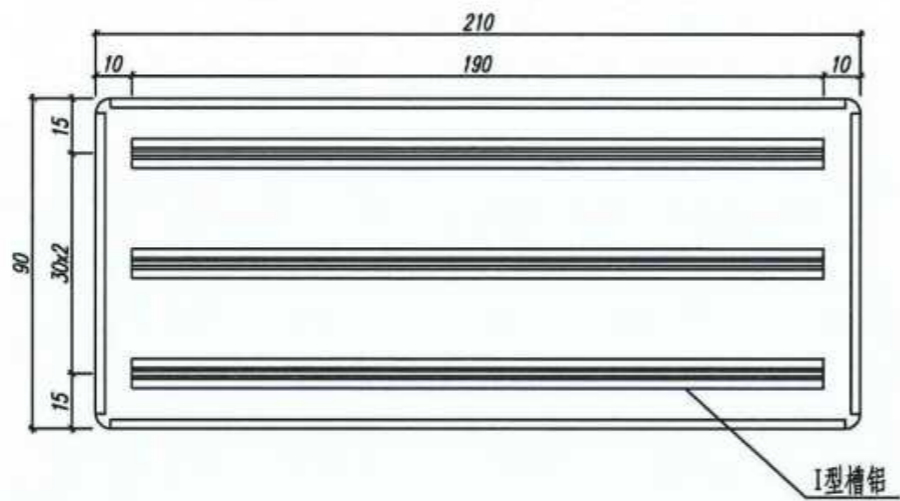
22号底板



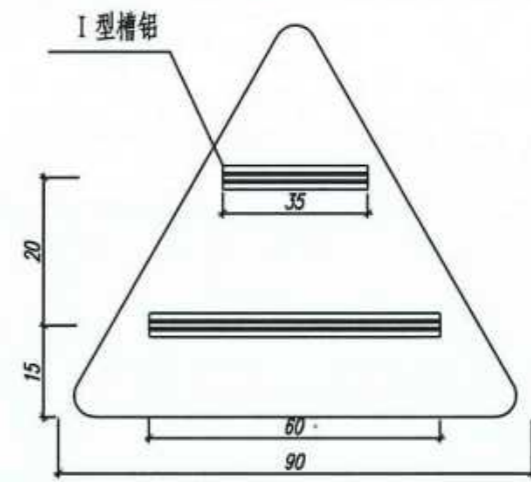
22号底板材料数量表

名称	规格	数量	单位重	重量
铝合金板	2mm	2.02m ²	5.36kg/m ²	10.83kg
槽铝	I型	5.40m	1.04kg/m	5.62kg
铝合金铆钉	沉头#5x10	72只	0.54g/1000只	

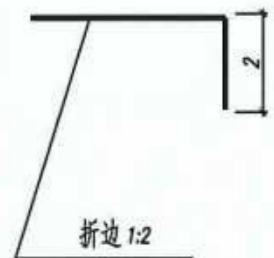
- 注
- 1、本图尺寸均以厘米为单位。
 - 2、铝合金板材料牌号为5A02-0。
 - 3、折边拐角需焊接磨平。
 - 4、铝合金板贴膜面应避免划伤。



23号底板



26、27号底板



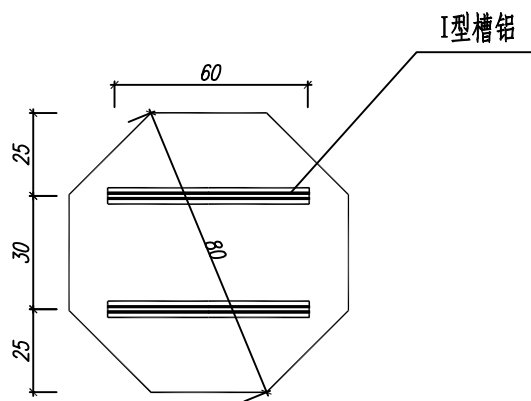
23号底板材料数量表

名称	规格	数量	单位重	重量
铝合金板	2mm	2.20m ²	8.04kg/m ²	17.69kg
槽铝	II型	5.7m	1.73kg/m	9.86kg
铝合金铆钉	沉头 #5x13	78只	0.91kg/1000只	

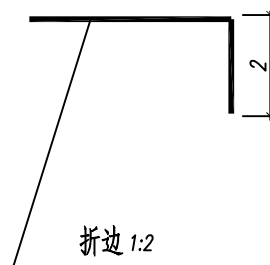
26、27号底板材料数量表

名称	规格	数量	单位重	重量
铝合金板	2mm	0.39m ²	5.36kg/m ²	2.09kg
槽铝	I型	0.95m	1.04kg/m	0.99kg
铝合金铆钉	沉头 #5x10	16只	0.54kg/1000只	

- 注
- 1、本图尺寸均以厘米为单位。
 - 2、铝合金板材料牌号为5A02-0。
 - 3、折边拐角需焊接磨平。
 - 4、铝合金板贴膜面应避免划伤。

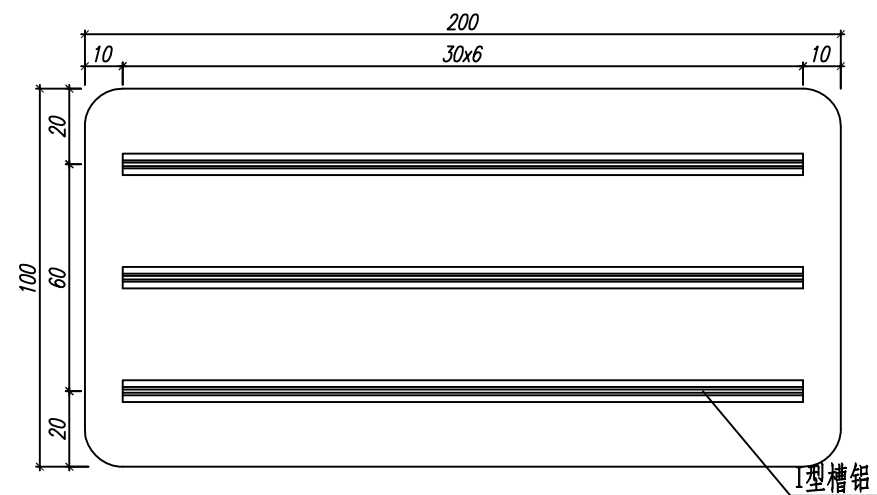


28号底板



28号底板材料数量表

名称	规格	数量	单位重	重量
铝合金板	2mm	0.53m ²	5.36kg/m ²	2.83kg
槽铝	I型	1.2m	1.04kg/m	1.25kg
铝合金铆钉	沉头 $\phi 5 \times 10$	20只	0.54kg/1000只	



41~42号底板

41~42号底板材料数量表

名称	规格	数量	单位重	重量
铝合金板	2mm	2.31m ²	5.36kg/m ²	11.36kg
槽铝	I型	4.8m	1.04kg/m	4.99kg
铝合金铆钉	沉头 $\phi 5 \times 10$	64只	0.54kg/1000只	

- 注
- 1、本图尺寸均以厘米为单位。
 - 2、铝合金板材料牌号为5A02-0。
 - 3、折边拐角需焊接磨平。
 - 4、铝合金板贴膜面应避免划伤。