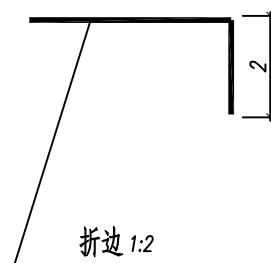
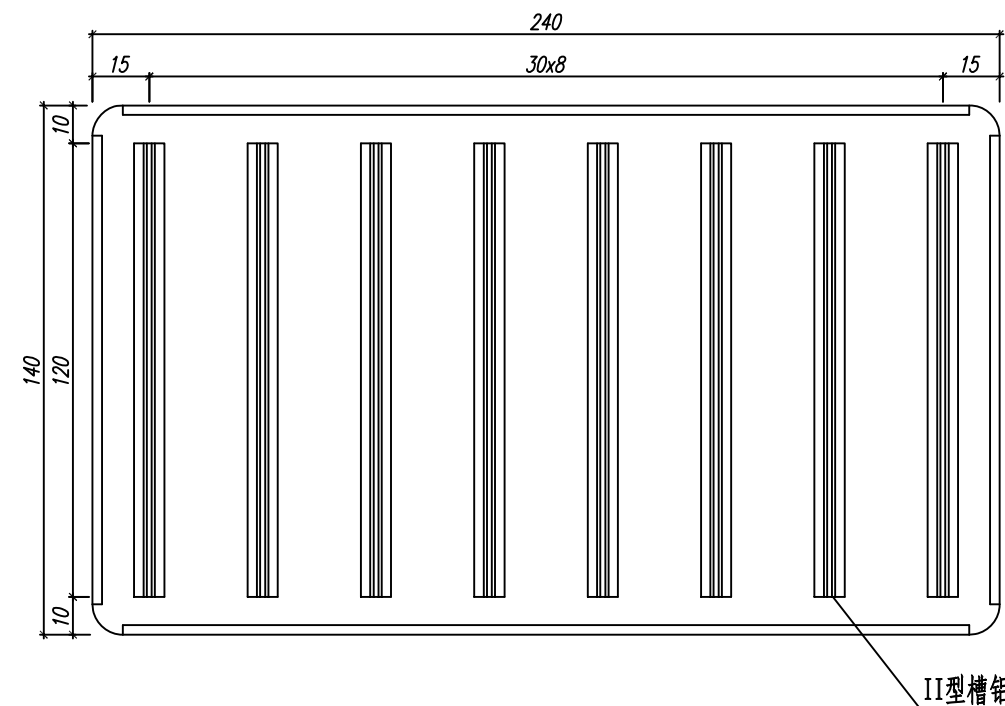


43号底板

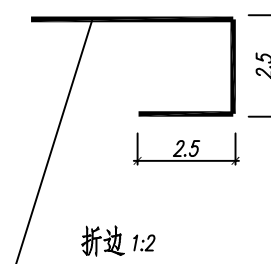


43号底板材料数量表

名称	规格	数量	单位重	重量
铝合金板	2mm	2.10m ²	5.36kg/m ²	11.28kg
槽铝	I型	4.2m	1.04kg/m	4.37kg
铝合金铆钉	沉头 $\phi 5 \times 10$	56只	0.54kg/1000只	



44~45号底板

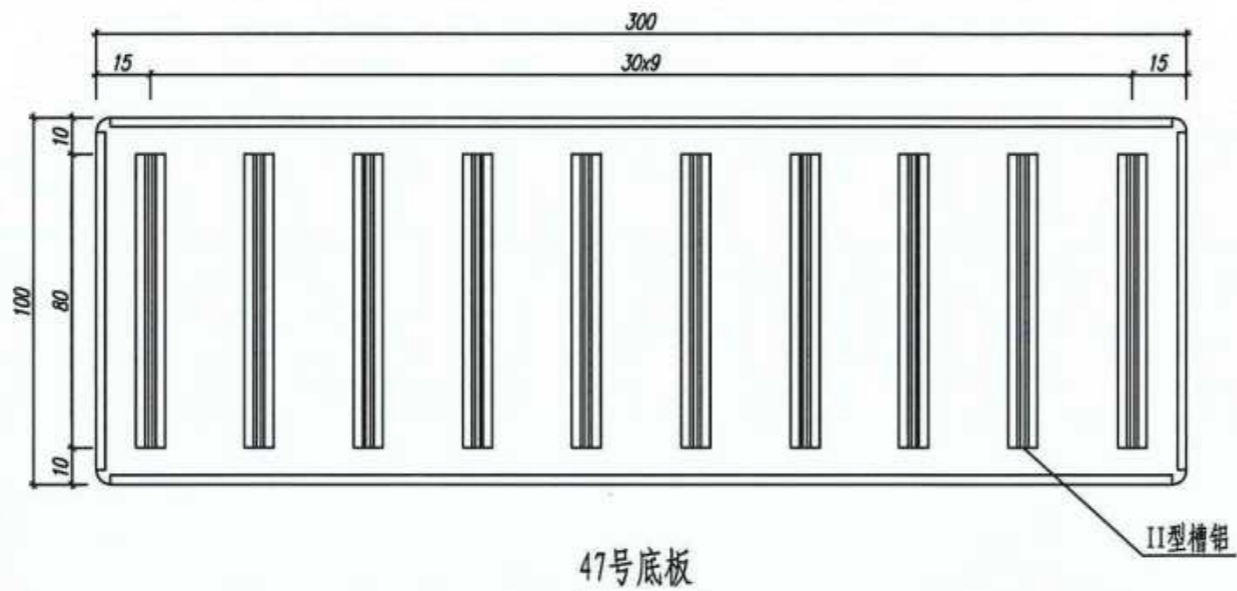


44~45号底板材料数量表

名称	规格	数量	单位重	重量
铝合金板	3mm	3.74m ²	8.04kg/m ²	30.07kg
槽铝	II型	9.6m	1.73kg/m	16.61kg
铝合金铆钉	沉头 $\phi 5 \times 13$	136只	0.91kg/1000只	

注

- 1、本图尺寸均以厘米为单位。
- 2、铝合金板材料牌号为5A02-0。
- 3、折边拐角需焊接磨平。
- 4、铝合金板贴膜面应避免划伤。

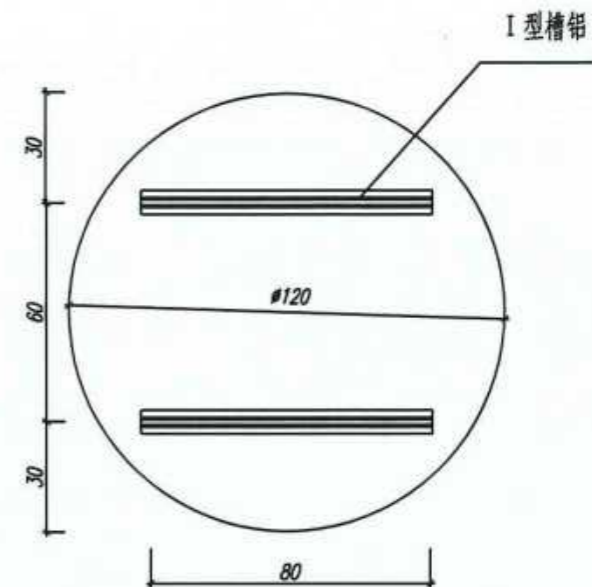


47号底板



47号底板材料数量表

名称	规格	数量	单位重	重量
铝合金板	3mm	3.40m ²	8.04kg/m ²	27.34kg
槽铝	II型	8.0m	1.73kg/m	13.84kg
铝合金铆钉	沉头 #5x13	110只	0.91kg/1000只	



56号底板

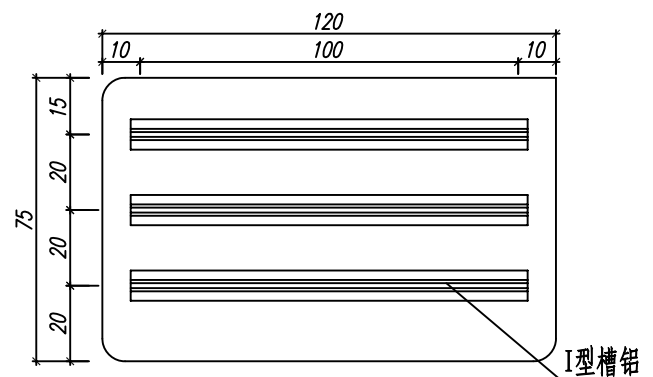


56号底板材料数量表

名称	规格	数量	单位重	重量
铝合金板	2mm	1.21m ²	5.36kg/m ²	6.49kg
槽铝	I型	1.6m	1.04kg/m	1.67kg
铝合金铆钉	沉头 #5x10	24只	0.54kg/1000只	

注

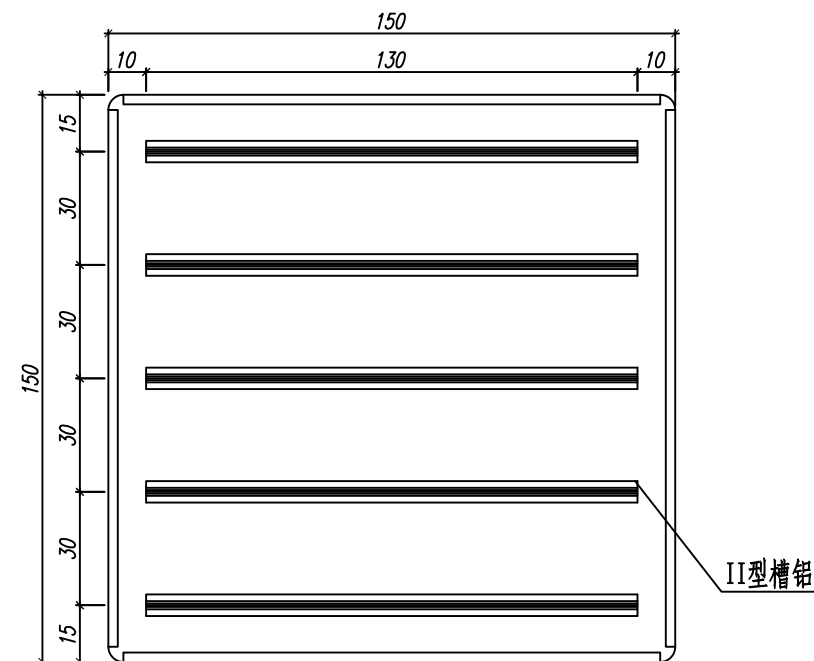
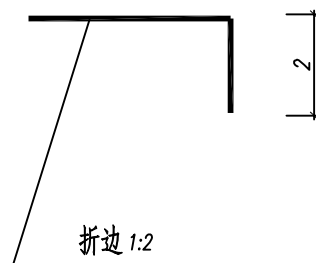
- 1、本图尺寸均以厘米为单位。
- 2、铝合金板材料牌号为5A02-0。
- 3、折边拐角需焊接磨平。
- 4、铝合金板贴膜面应避免划伤。



57号底板

57号底板材料数量表

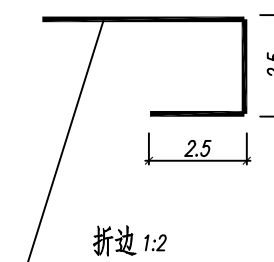
名称	规格	数量	单位重	重量
铝合金板	2mm	0.98m ²	5.36kg/m ²	5.24kg
槽铝	I 型	3m	1.04kg/m	3.12kg
铝合金铆钉	沉头 $\phi 5 \times 10$	40 只	0.54kg/1000 只	



37a、37b号底板

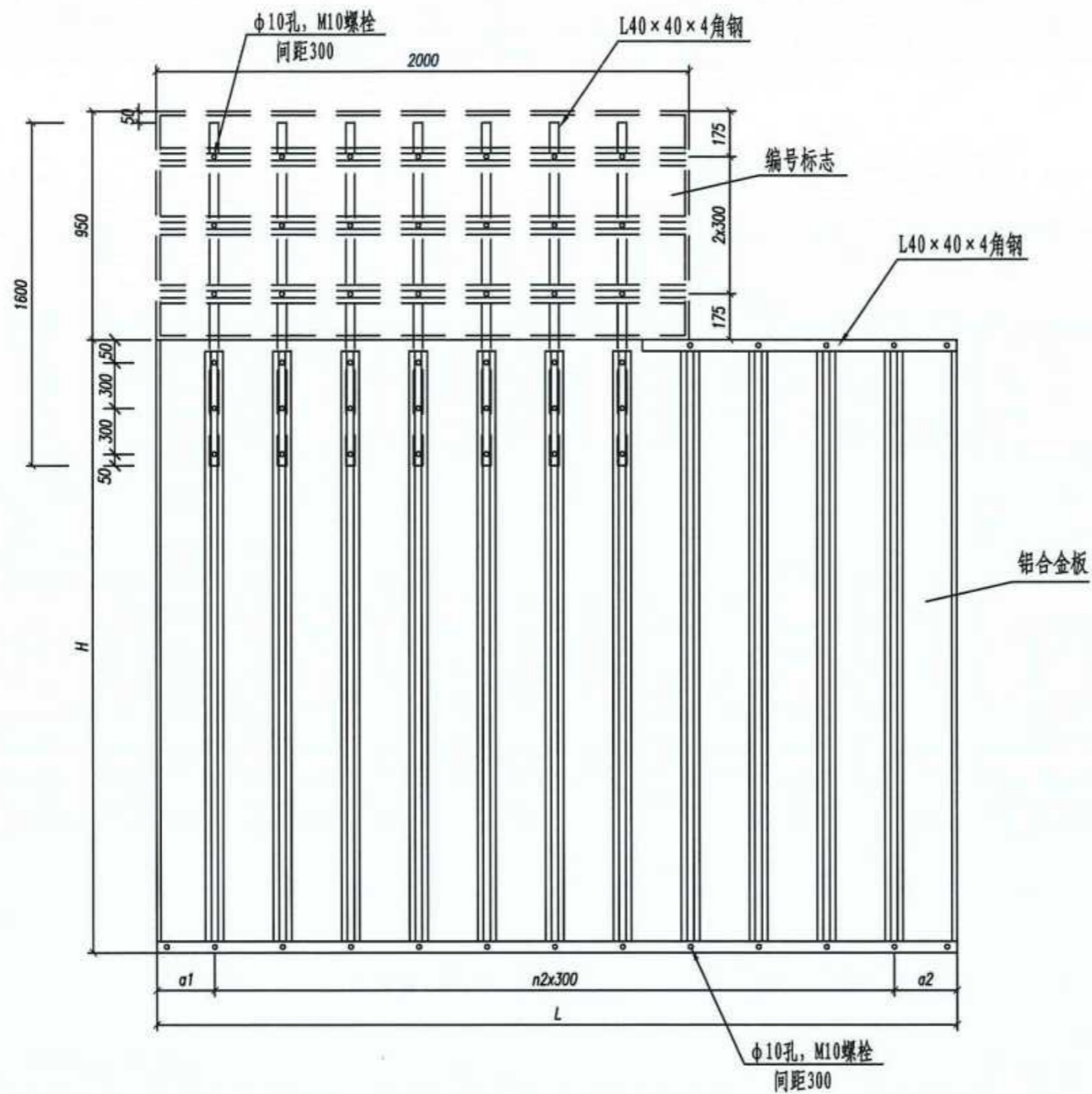
37a、37b号底板材料数量表

名称	规格	数量	单位重	重量
铝合金板	3mm	2.55m ²	8.04kg/m ²	20.50kg
槽铝	II 型	6.5m	1.73kg/m	11.25kg
铝合金铆钉	沉头 $\phi 5 \times 13$	87 只	0.91kg/1000 只	



- 注
- 1、本图尺寸均以厘米为单位。
 - 2、铝合金板材料牌号为5A02-0。
 - 3、折边拐角需焊接磨平。
 - 4、铝合金板贴膜面应避免划伤。

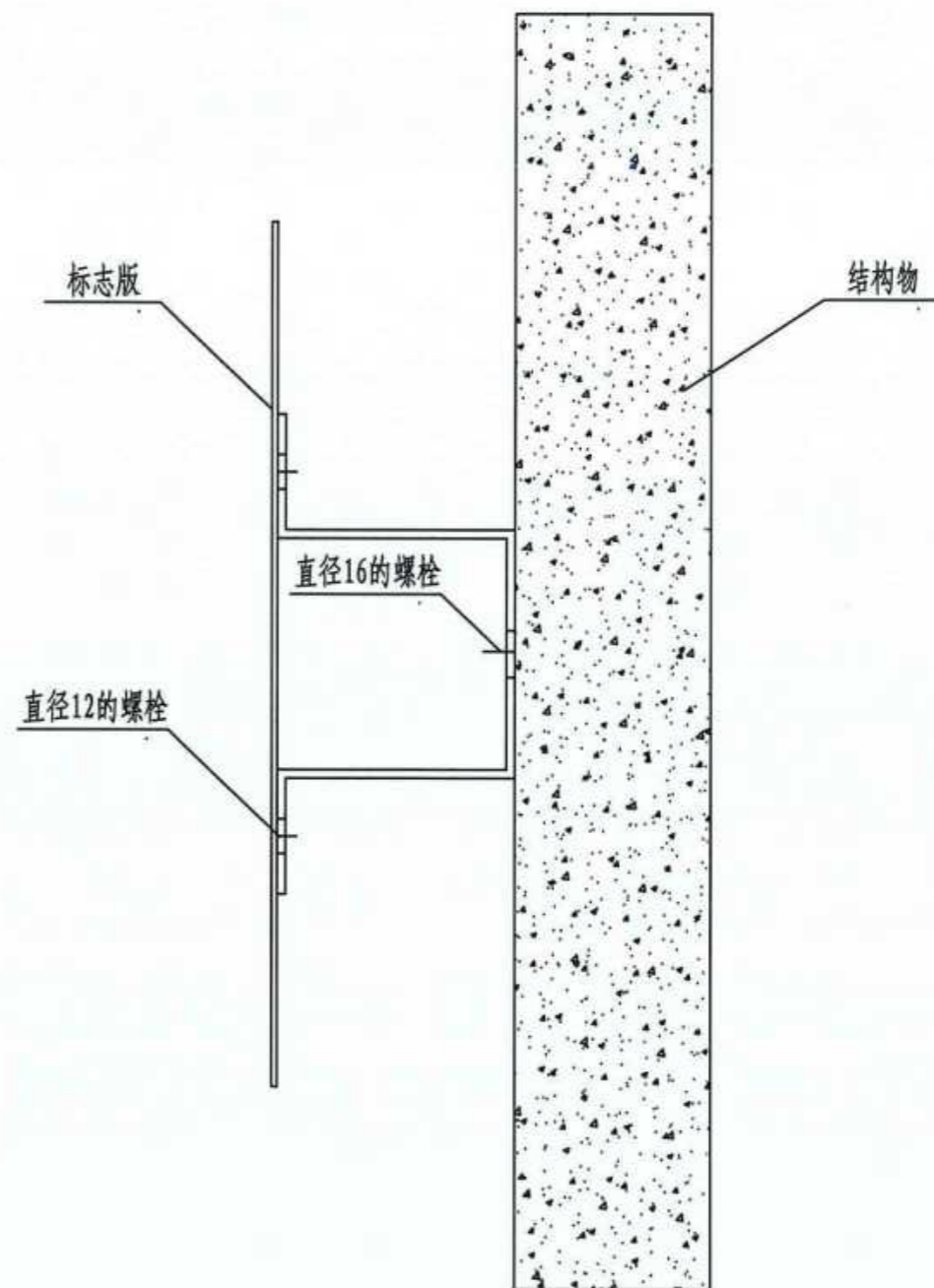
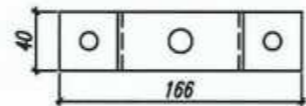
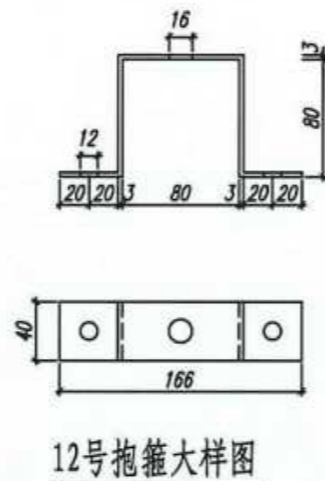
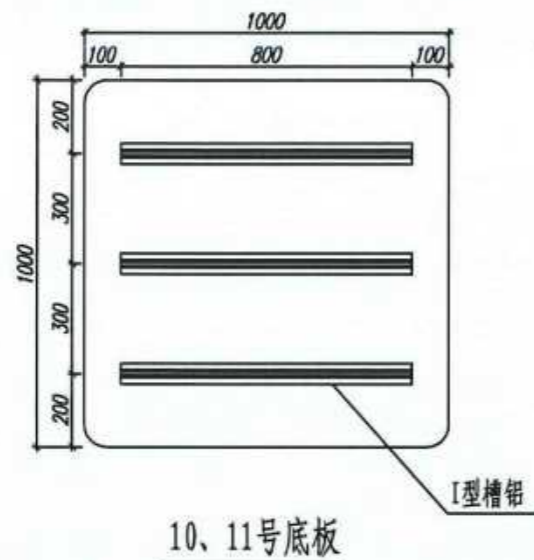
专业
名称



注

- 1、本图尺寸均以毫米计。
- 2、本图适用于悬臂、门架式标志上出口编号连接，连接长度应根据出口编号实际长度调整。
- 3、图中a1、a2值小于300毫米。

专业名称
专业

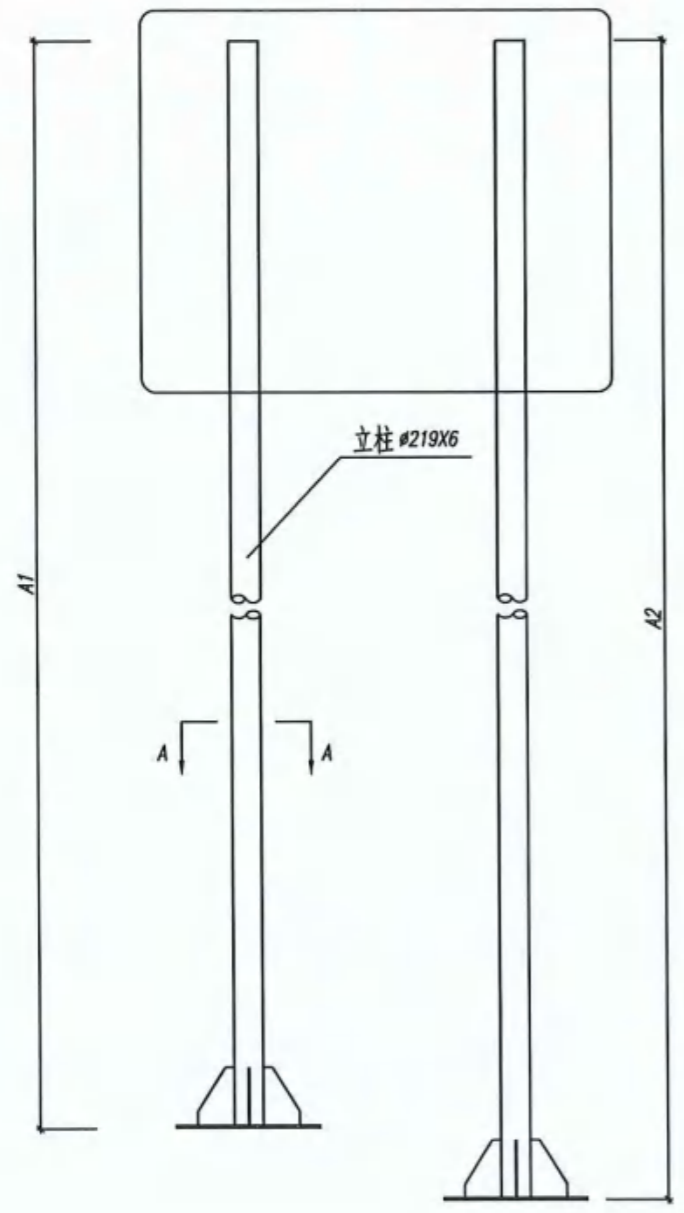


每处限高标志材料数量表

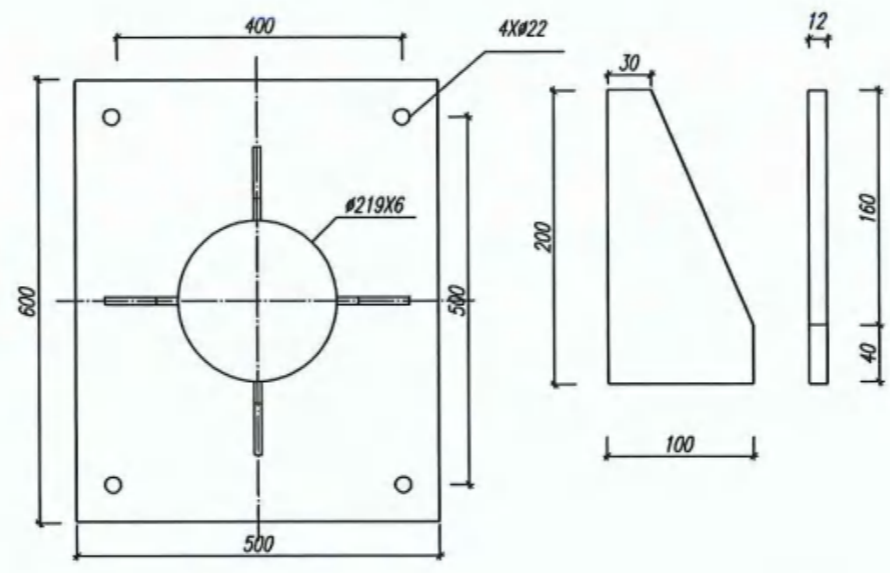
材料名称	规格	单位	数量
标志版	1000x1000x2	个	1
抱箍	12号抱箍	套	3
螺栓	M12x45	套	6
	M16x150	套	3

注
1、本图尺寸均以毫米计。
2、本图适用于附着结构物上的限高标志。

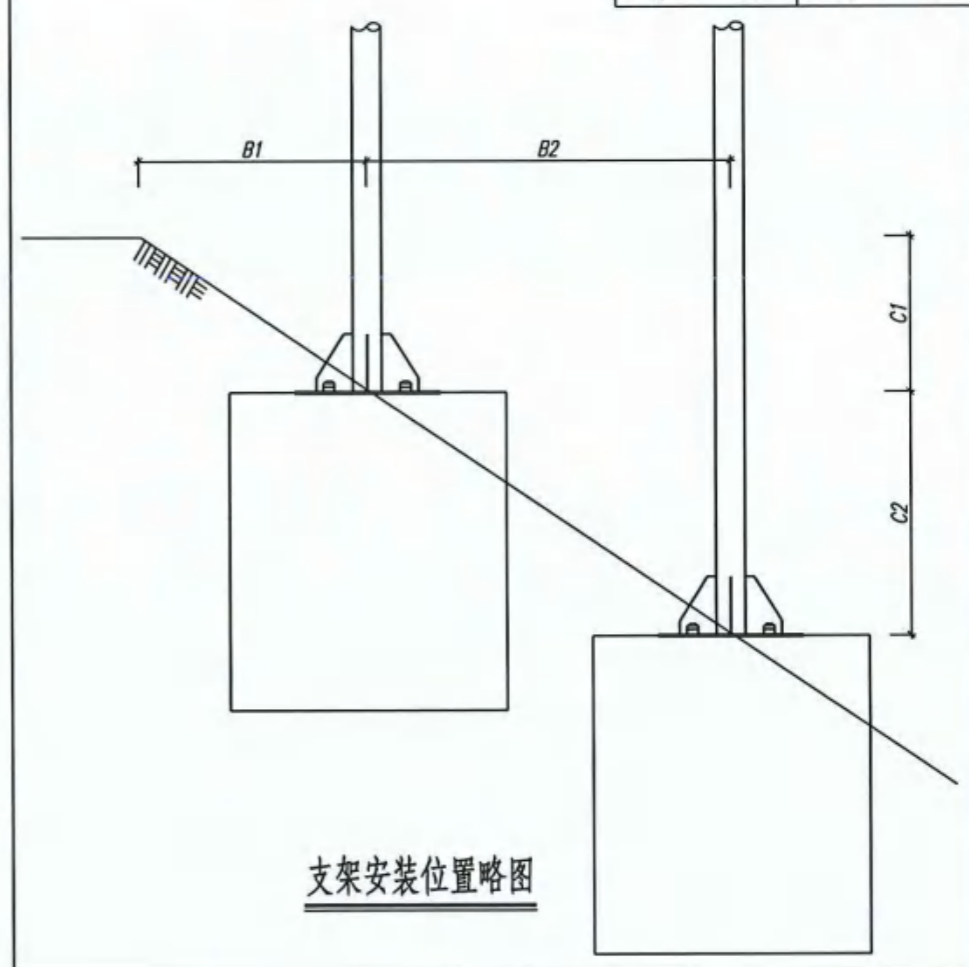
支架立面图 1:40



A-A剖面图 1:10



底座加劲肋 1:5



支架安装位置略图

材料数量表

材料名称	规格 (mm)	单件重 (Kg)	件数 (件)	重量 (Kg)
钢管立柱	1号	#219X6X5100	1	167.06
		#219X6X6200	1	204.88
	46号	#219X6X5200	1	167.06
		#219X6X5900	1	192.27
	50号	#219X6X5600	1	185.97
		#219X6X6600	1	217.49
	#219X6X4900	1	163.90	
	#219X6X6200	1	208.03	
底座法兰盘	500X600X12	28.26	2	56.53
加劲肋	100X200X12	1.36	8	10.88
柱帽	#219X3	0.89	2	1.78

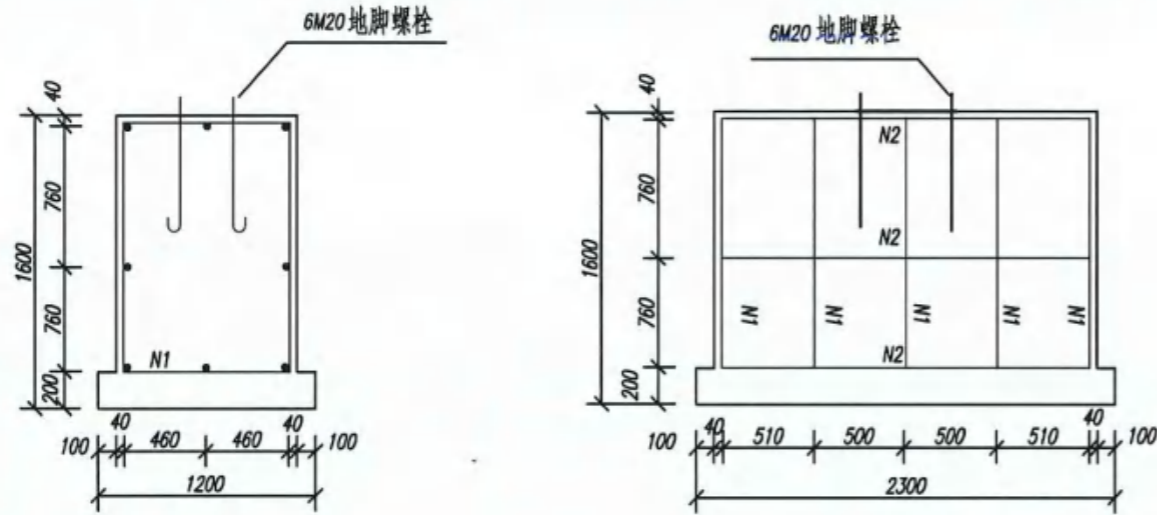
支架尺寸表

板号	A1	A2	B1	B2	C1	C2
1号	5100	6200	1200	1650	800	1100
46号	5200	5900	900	1050	600	700
50号	5600	6600	1050	1500	700	1000
55号	4900	6200	1350	1950	900	1300

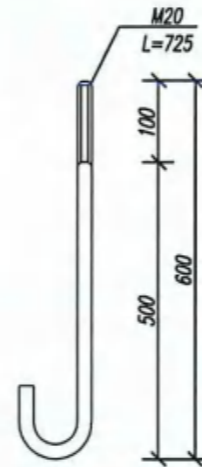
- 注
- 1、本图尺寸均以毫米计。
 - 2、标志牌内边缘距土路肩外边缘不小于25厘米。
 - 3、立柱采用结构用无缝钢管，材质应符合GB/T 8162-2018的要求。
 - 4、柱顶采用3毫米厚钢板焊接封盖。
 - 5、焊接采用连续焊缝，钢管伸入法兰盘6毫米，焊缝高度不少于8毫米。
 - 6、防腐要求详见总说明。
 - 7、标志版的安装应符合GB5768.2-2022的要求。
 - 8、路基段支架基础见S2基础设计图。
 - 9、本图中B1、B2、C1、C2的值对应于边坡坡率为1: 1.5。

专业
姓名
专业
姓名

基础钢筋布置图



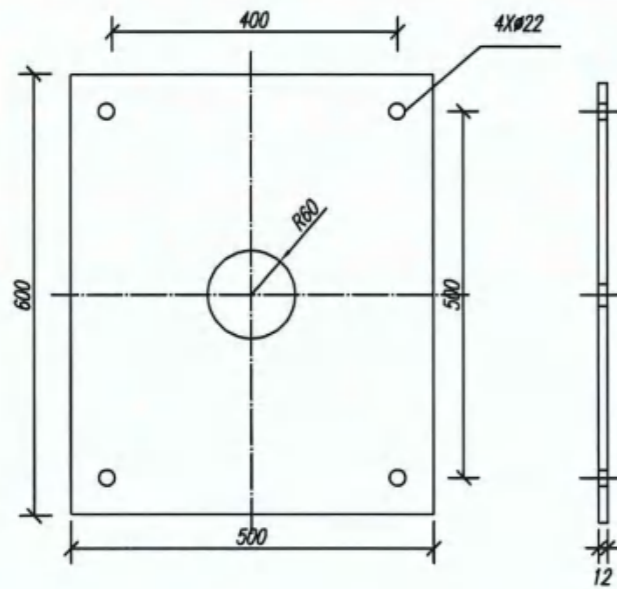
M20 地脚螺栓大样图



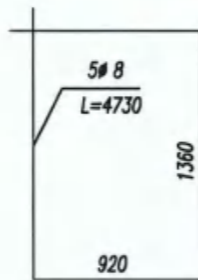
S2 双柱型基础材料数量表 (双基础)

材料名称	规格 (mm)	单件重 (kg)	件数 (件)	重量 (kg)	
基础法兰盘	500X600X12	28.26	2	56.52	
地脚螺栓	M20X725	1.79	8	14.32	
螺母	M20	0.092	16	1.472	
垫圈	φ20X4	0.0321	32	1.024	
钢筋	N1	φ8-4730	1.868	10	18.68
	N2	φ12-2270	2.016	16	32.25
混凝土	C30			6.99m³	

专业
专签



基础法兰盘



N1 筋大样图

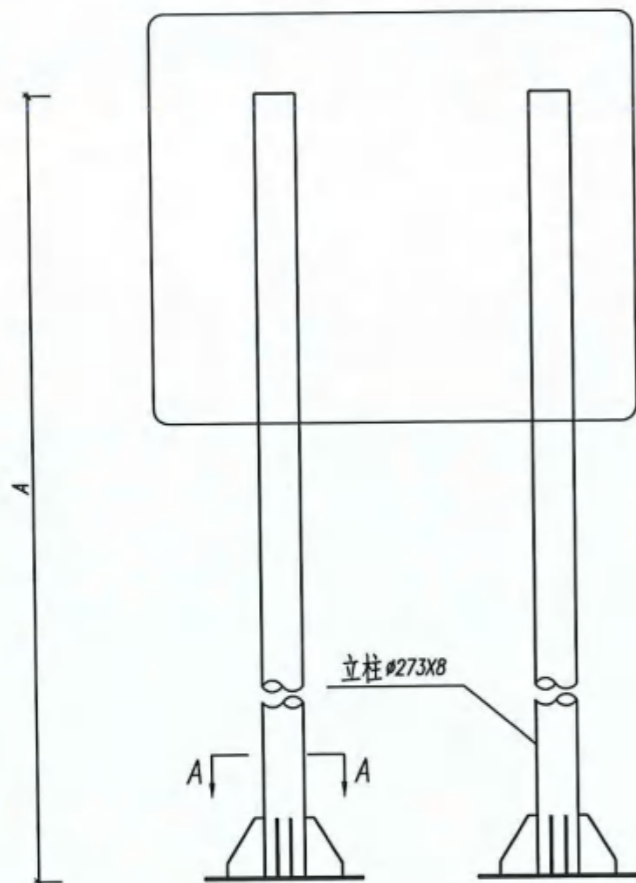


N2 筋大样图

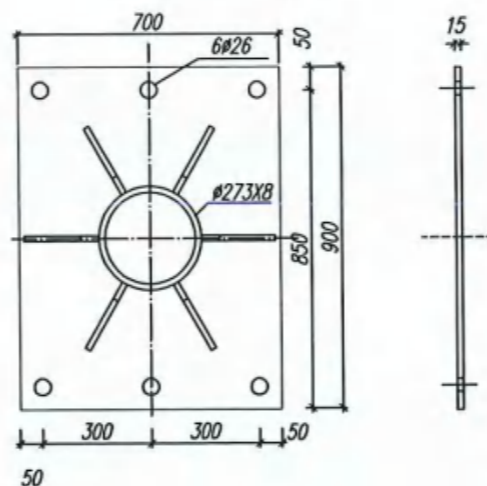
注

- 1、本图尺寸均以毫米计。
- 2、本图适用于 S2 型支架基础。
- 3、基础采用明挖法施工，开挖后 24 小时内现场浇筑，基坑应分层回填夯实。
- 4、地脚螺栓材料为 45 号钢，螺纹及螺母进行热浸镀锌处理，镀锌量 350 克/平方米。
- 5、在浇筑基础混凝土时，应注意使定位法兰盘与基础对中，并将其嵌进基础（其上表面与基础顶面齐平），同时保持其顶面水平，地脚螺栓应与法兰盘垂直点焊牢固（背面点焊）。
- 6、施工完毕后，地脚螺栓外露长度宜控制在 80~100 毫米以内，并对外露部分用油纸和铁丝绑扎好。

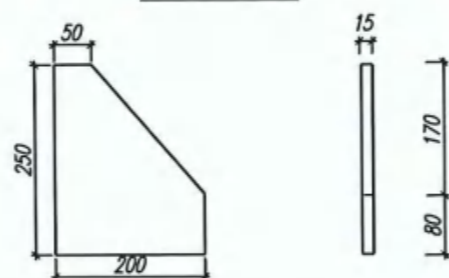
支架立面图 1:50



A-A 剖面图 1:20



底座加劲肋 1:10

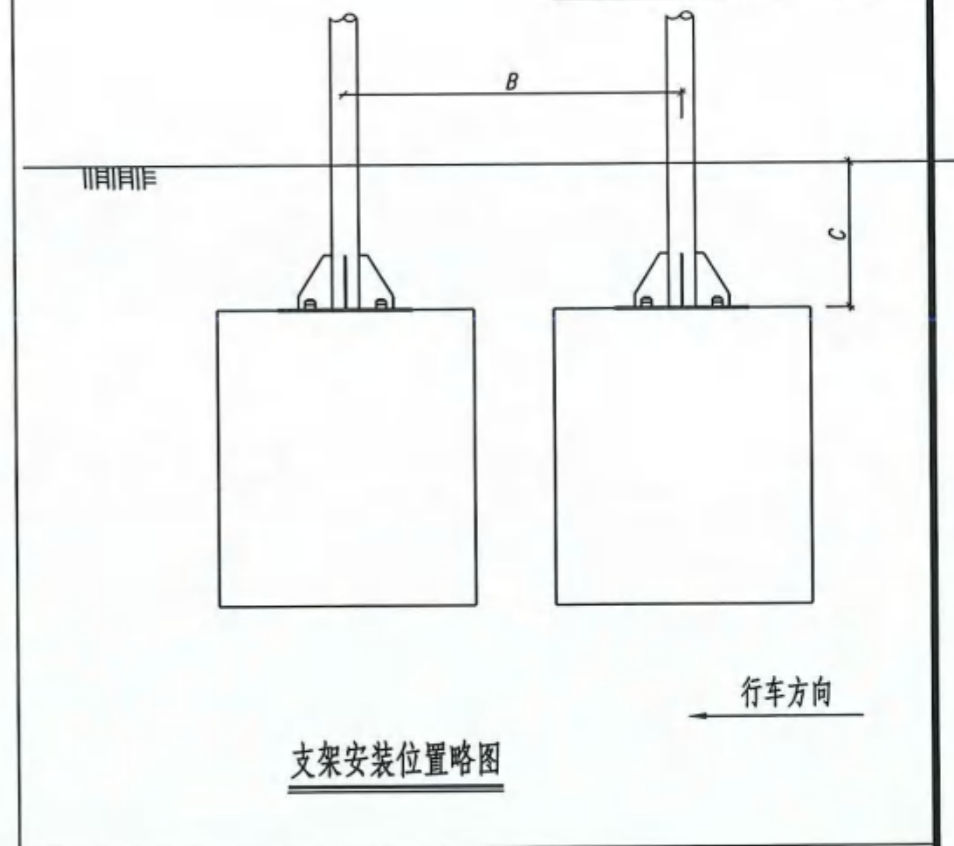


材料数量表

材料名称	规格 (mm)	单件重 (Kg)	件数 (件)	重量 (Kg)	
钢管立柱	48号	#273X8X5100	266.63	1	266.63
		#273X8X5100	266.63	1	266.63
	62号	#273X8X5100	266.63	1	266.63
		#273X8X5100	266.63	1	266.63
底座法兰盘	900X700X15	74.21	2	148.42	
加劲肋	200X250X15	4.36	12	52.32	
柱帽	#273X3	1.38	2	2.76	

支架尺寸表

板号	A	B	C
48号	5100	2500	200
62号	5100	2100	200

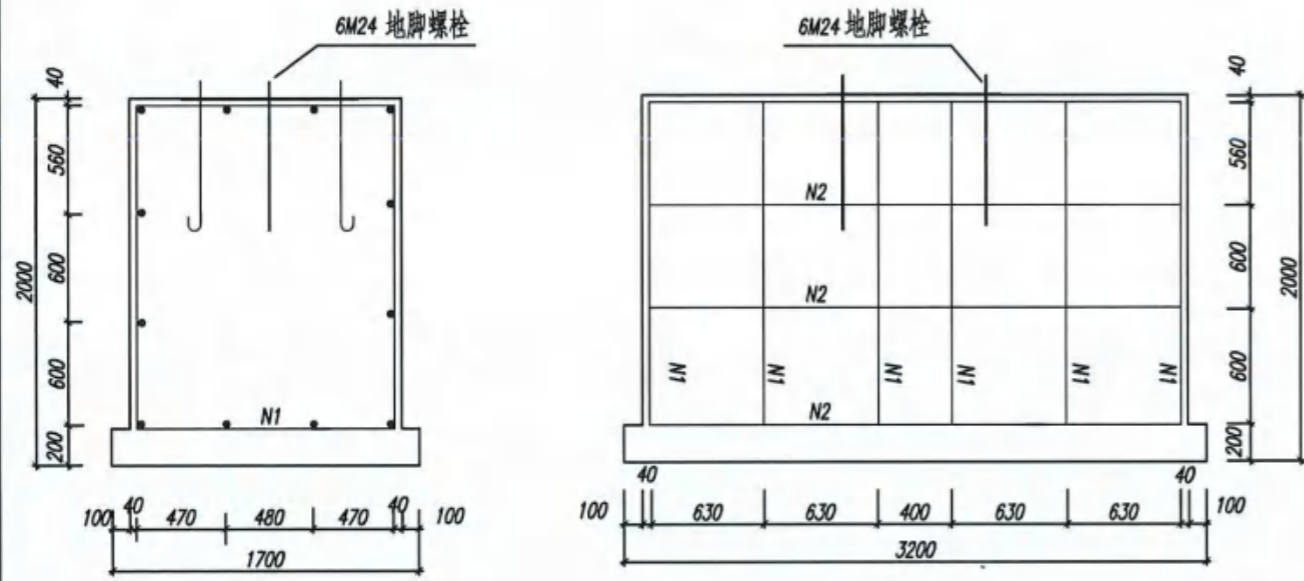


支架安装位置略图

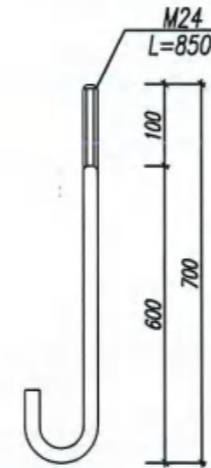
- 注
- 1、本图尺寸均以毫米计。
 - 2、本图适用于标志版面平行于道路中线设置。
 - 3、立柱采用结构用无缝钢管，材质应符合GB/T 8162-2018的要求。
 - 4、柱顶采用3毫米厚钢板焊接封盖。
 - 5、焊接采用连续焊缝，钢管伸入法兰盘6毫米，焊缝高度不少于8毫米。
 - 6、防腐要求详见总说明。
 - 7、标志版的安装应符合GB5768.2-2022的要求。
 - 8、路基段支架基础见S3基础设计图。

专业
专 签

基础钢筋布置图



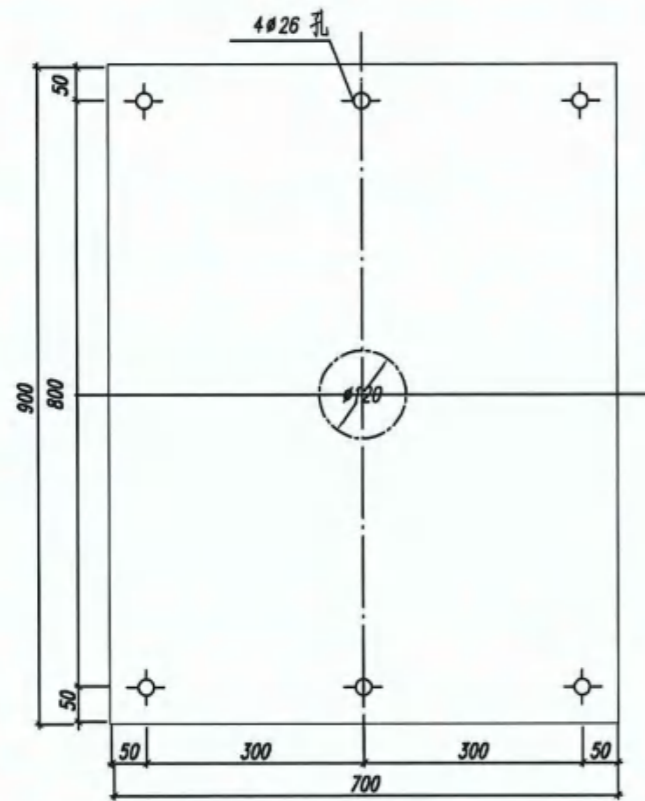
M24 地脚螺栓大样图



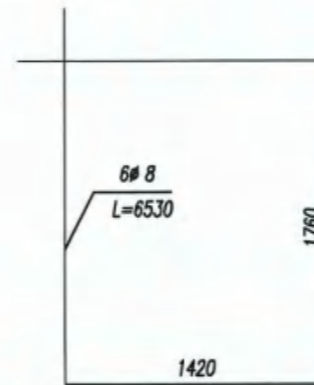
S3双柱型基础材料数量表(双基础)

材料名称	规格 mm	单件重 (kg)	件数 (件)	重量 (kg)	
基础法兰盘	900X700X15	74.21	2	148.42	
地脚螺栓	M24X850	3.02	12	36.24	
螺母	M24	0.146	24	3.504	
垫圈	Φ24X5	0.057	48	2.736	
钢筋	N1	Φ8-6530	2.579	12	30.95
	N2	Φ14-3200	3.865	24	92.76
混凝土	C30			18.38m ³	

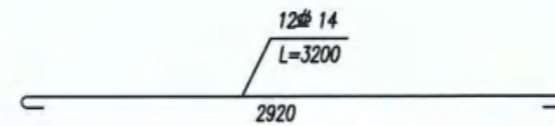
专业
专登



基础法兰盘



N1 筋大样图

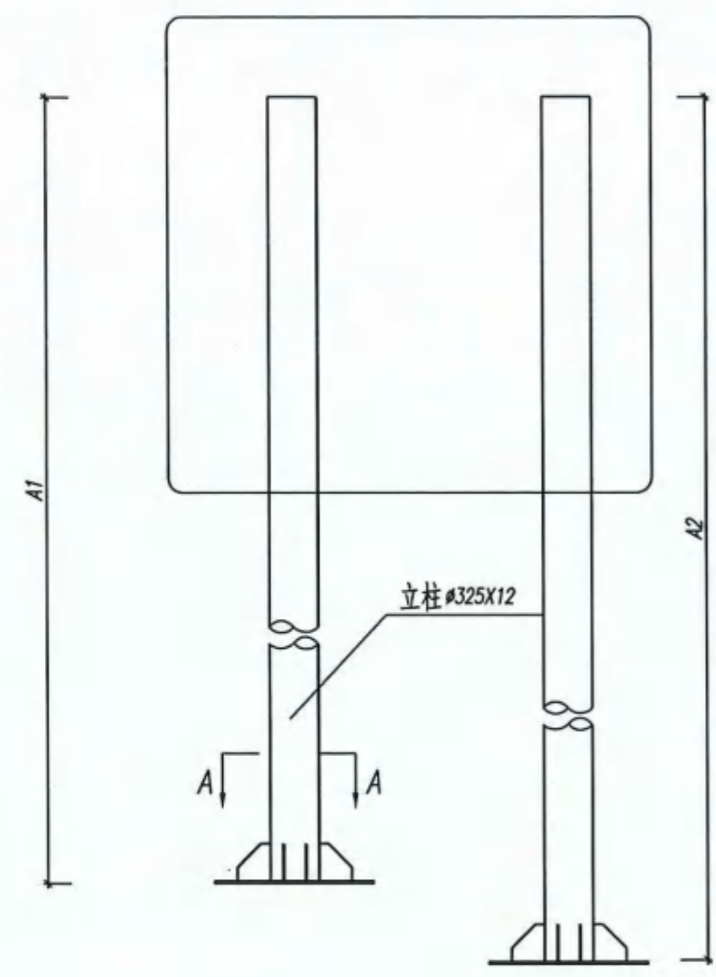


N2 筋大样图

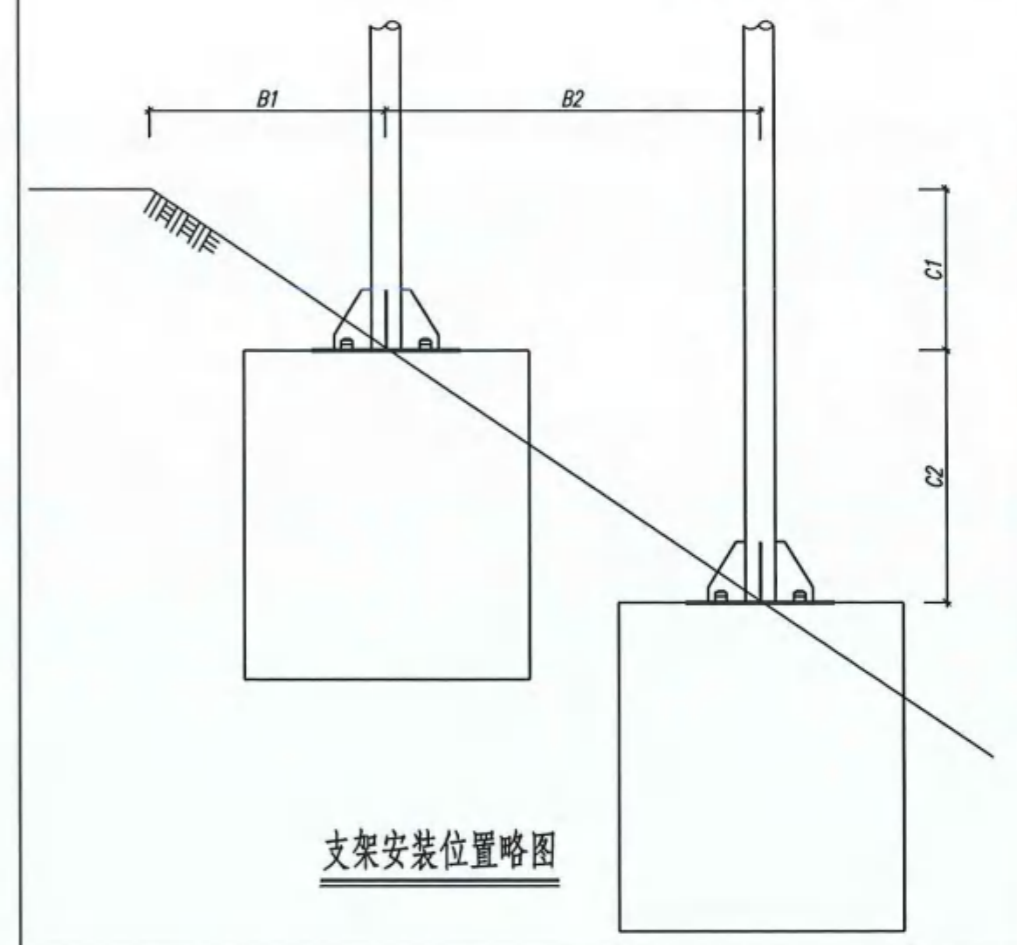
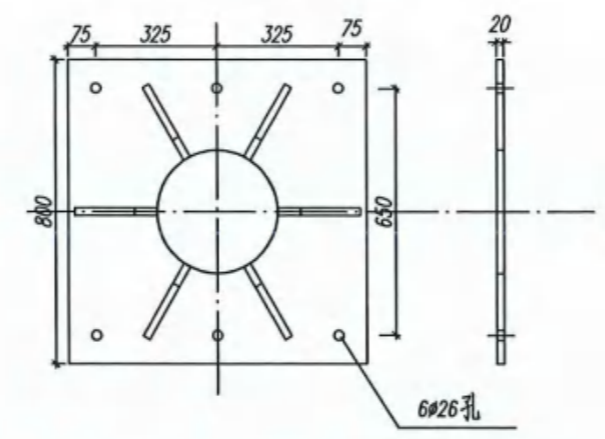
注

- 1、本图尺寸均以毫米计。
- 2、本图适用于S3型支架基础。
- 3、基础采用明挖法施工,开挖后24小时内现场浇筑,基坑应分层回填夯实。
- 4、地脚螺栓材料为45号钢,螺纹及螺母进行热浸镀锌处理,镀锌量350克/平方米。
- 5、在浇筑基础混凝土时,应注意使定位法兰盘与基础对中,并将其嵌进基础(其上表面与基础顶面齐平),同时保持其顶面水平,地脚螺栓应与法兰盘垂直点焊牢固(背面点焊)。
- 6、施工完毕后,地脚螺栓外露长度宜控制在80~100毫米以内,并对外露部分用油纸和铁丝绑扎好。

支架立面图 1:50



A-A 剖面图 1:20



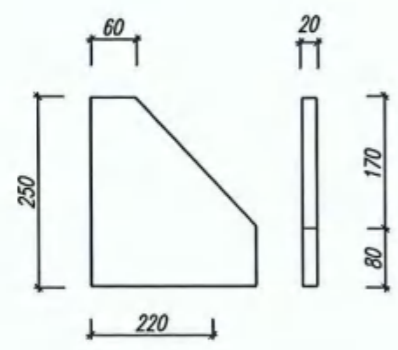
支架安装位置略图

业名
专登

支架尺寸表

板号	A1	A2	B1	B2	C1	C2
16号	7600	9000	1350	2100	900	1400
38号	7000	8400	1350	2100	900	1400

底座加劲肋 1:10

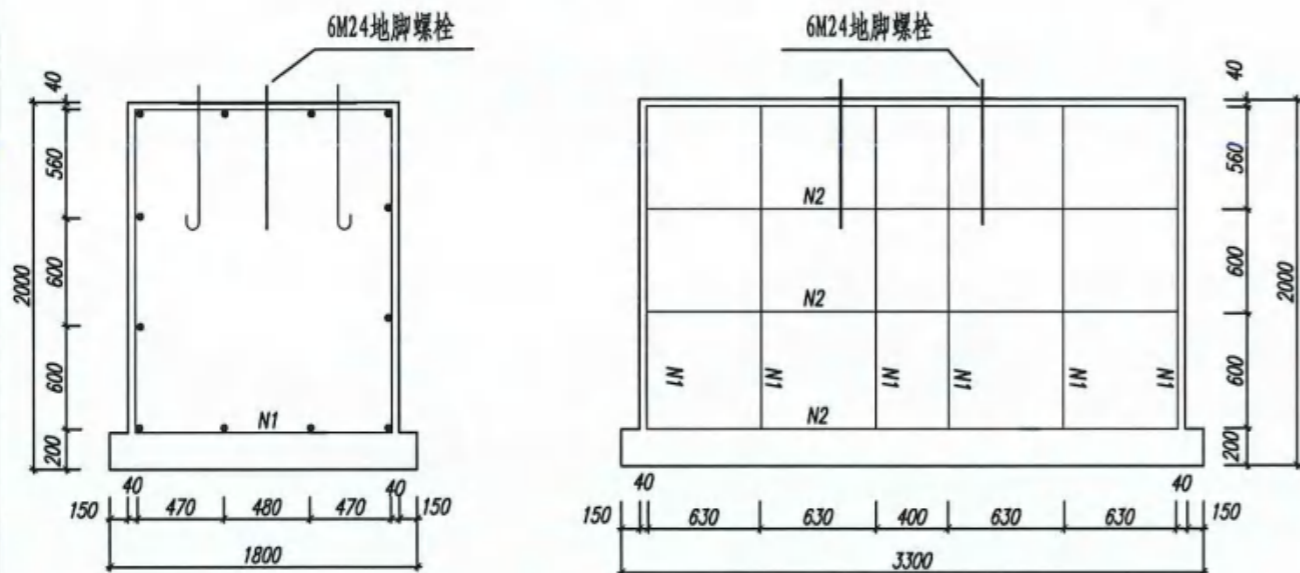


材料数量表

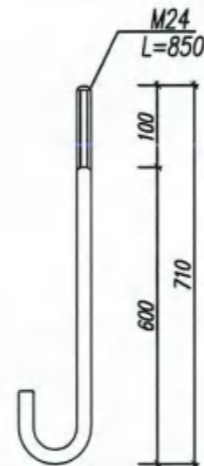
材料名称	规格 (mm)	单件重 (Kg)	件数 (件)	重量 (Kg)	
钢管立柱	16号	#325X12X7600	703.91	1	703.91
		#325X12X9000	833.58	1	833.58
	38号	#325X12X7000	648.34	1	648.34
		#325X12X8400	778.01	1	778.01
底座法兰盘	800X800X20	99.84	2	199.68	
加劲肋	220X250X20	6.459	12	77.51	
柱帽	#325X3	1.95	2	3.9	

- 注
- 1、本图尺寸均以毫米计。
 - 2、标志牌内边缘距土路肩外边缘不小于25厘米。
 - 3、立柱采用结构用无缝钢管，材质应符合GB/T 8162-2018的要求。
 - 4、柱顶采用3毫米厚钢板焊接封盖。
 - 5、焊接采用连续焊缝，钢管伸入法兰盘6毫米，焊缝高度不少于8毫米。
 - 6、防腐要求详见总说明。
 - 7、标志版的安装应符合GB5768.2-2022的要求。
 - 8、基础详见S4基础设计图。
 - 9、本图中B1、B2、C1、C2的值对应于边坡坡率为1: 1.5。

基础钢筋布置图



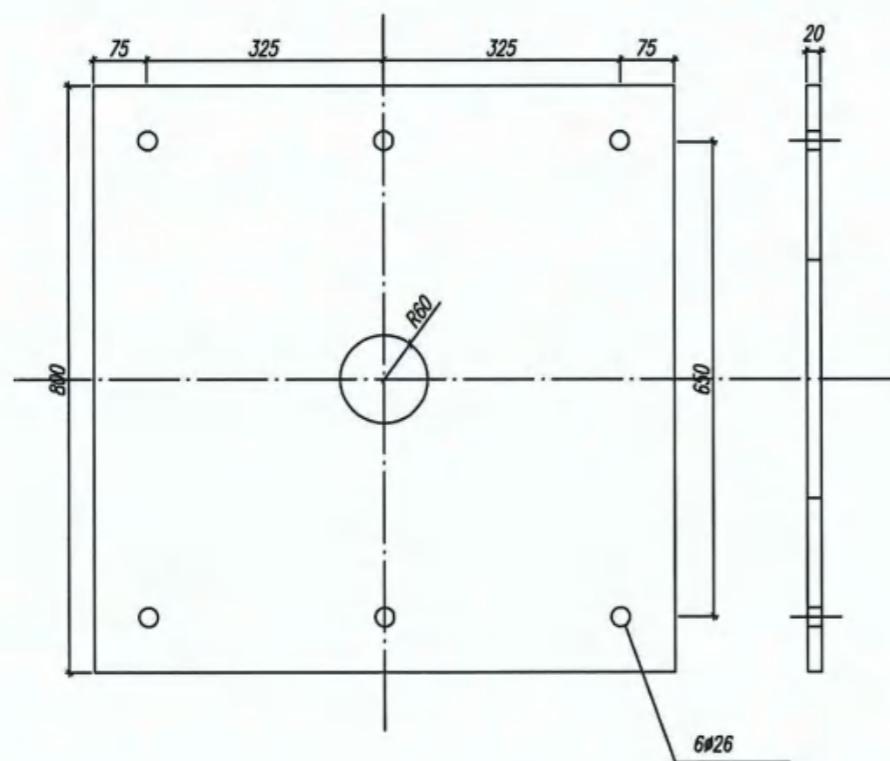
M24地脚螺栓大样图



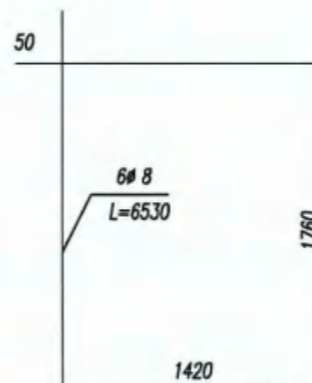
S4双柱型基础材料数量表(双基础)

材料名称	规格 mm	单件重 (kg)	件数 (件)	重量 (kg)	
基础法兰盘	800X800X20	99.84	2	199.68	
地脚螺栓	M24X850	3.02	12	36.24	
螺母	M24	0.146	24	3.51	
垫圈	# 24X5	0.057	48	2.736	
钢筋	N1	# 8-6530	2.579	12	30.95
	N2	# 14-3200	3.865	24	92.76
混凝土	C30			18.38m ³	

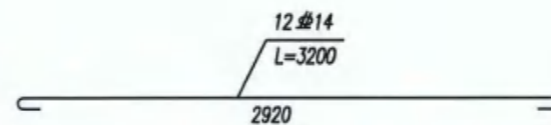
专业
专 签



基础法兰盘



N1筋大样图

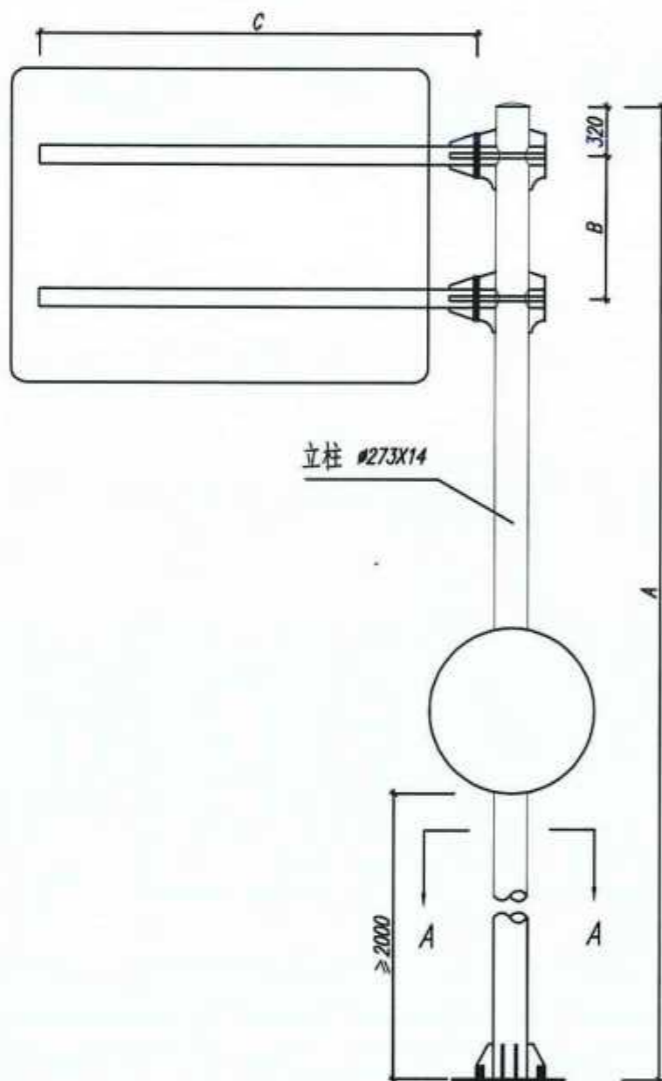


N2筋大样图

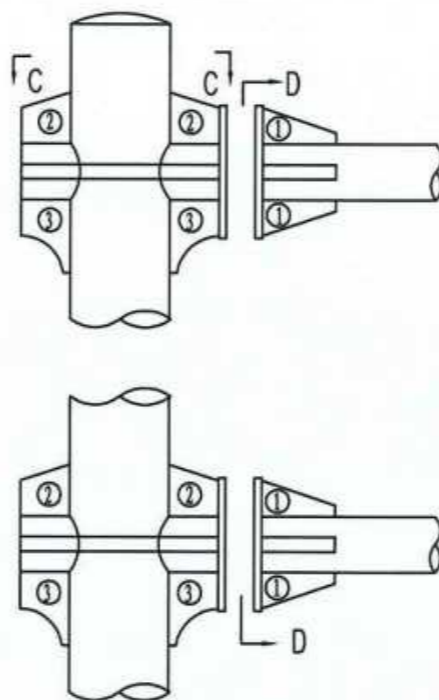
注

- 1、本图尺寸均以毫米计。
- 2、本图适用于S4型支架基础。
- 3、基础采用明挖法施工，开挖后24小时内现场浇筑，基坑应分层回填夯实。
- 4、地脚螺栓材料为45号钢，螺纹及螺母进行热浸镀锌处理，镀锌量350克/平方米。
- 5、在浇筑基础混凝土时，应注意使定位法兰盘与基础对中，并将其嵌进基础（其上表面与基础顶面齐平），同时保持其顶面水平，地脚螺栓应与法兰盘垂直点焊牢固（背面点焊）。
- 6、施工完毕后，地脚螺栓外露长度宜控制在80~100毫米以内，并对外露部分用油纸和铁丝绑扎好。

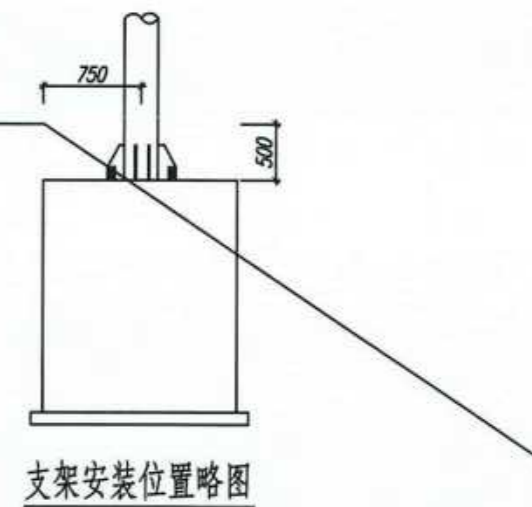
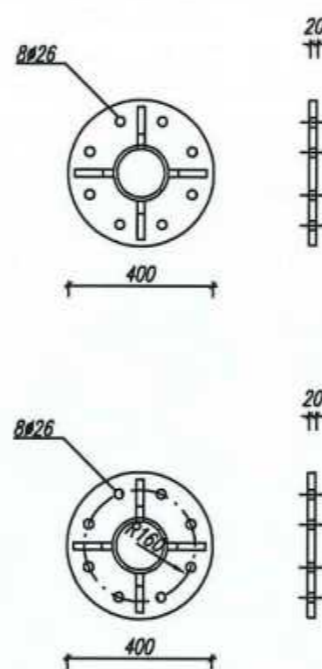
标志立面图



立柱与横梁连接部大样图

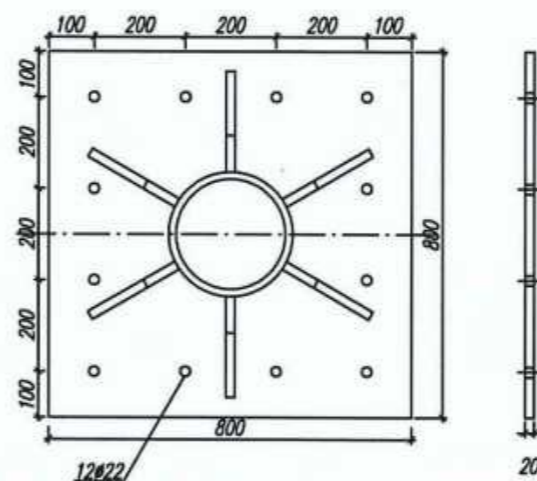


D-D剖面图

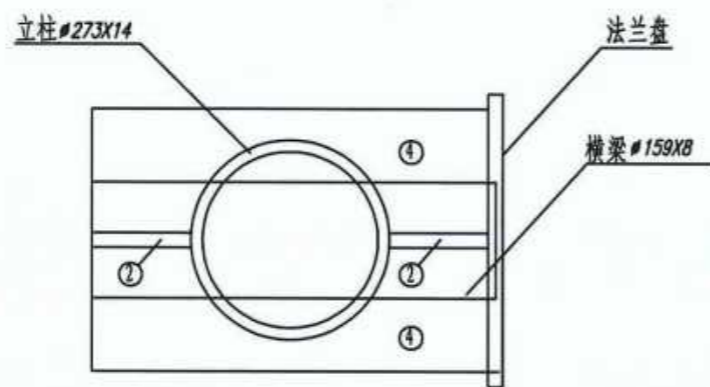


支架安装位置略图

A-A剖面图 1:16



C-C剖面图 1:10

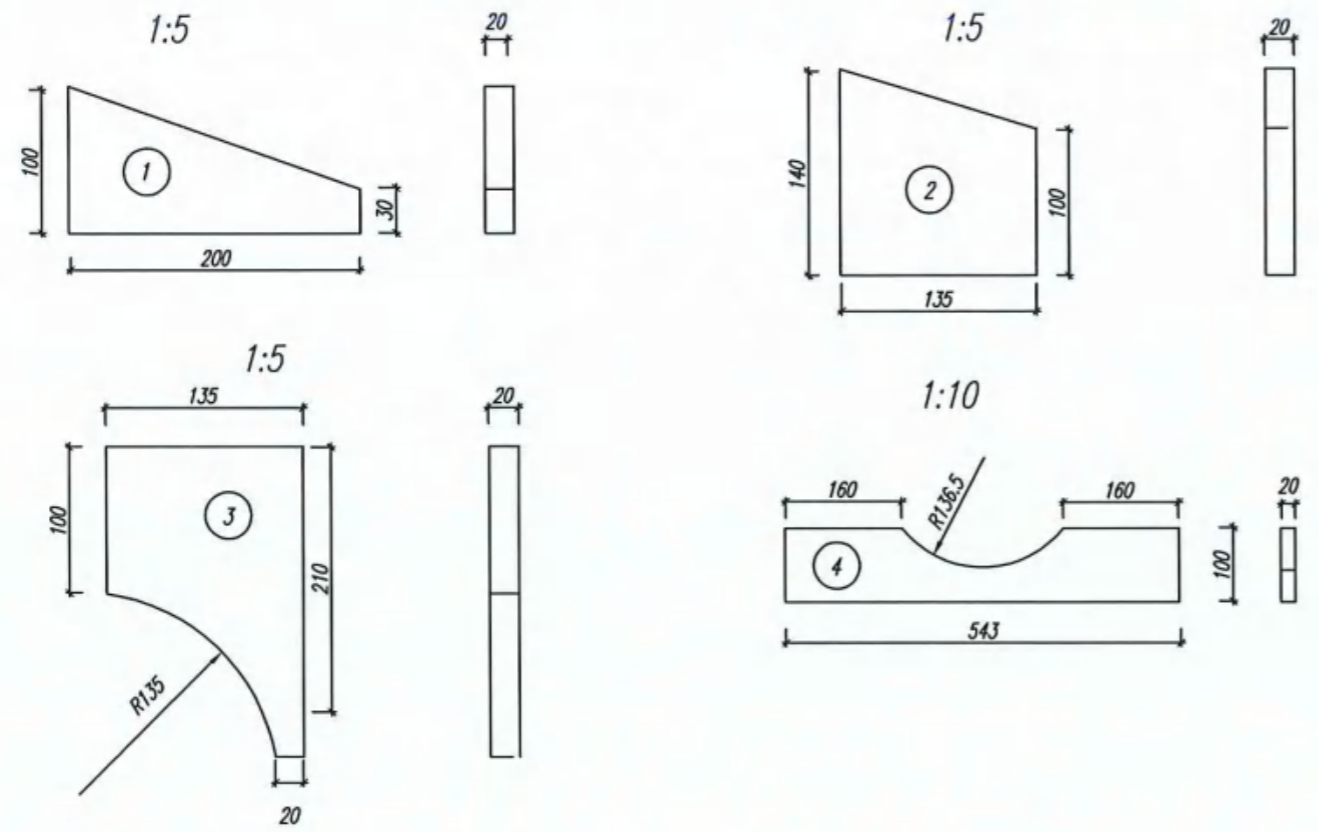


支架尺寸表

板号	A	B	C
51、52、58~61号	8600	1500	3200

专业
专登

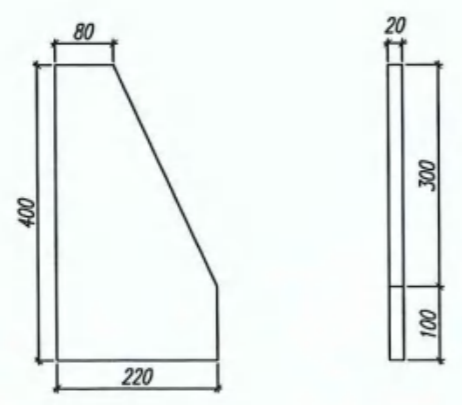
横梁加劲肋大样图



材料数量表

材料名称	规格 (mm)	单件重 (Kg)	件数	重量 (kg)
钢管立柱	51、52、58~61号	∅273x14x8600	1	769.01
钢管横梁	(1)	∅159x8x553	2	25.02
	(2) 51、52、58~61号	∅159x8x3200	2	190.66
横梁之间的连接螺栓		M24X80	16	7.2
加劲肋	①		8	16.33
	②		4	10.17
	③		4	12.0
	④		4	28.04
悬臂法兰盘	∅400X20	19.73	4	78.88
底座加劲肋	220X400X20	10.46	6	62.76
底座法兰盘	800X800X20	99.84	1	99.84
立柱帽	∅273X3	1.44	1	1.44
横梁帽	∅159X3	0.47	4	1.88

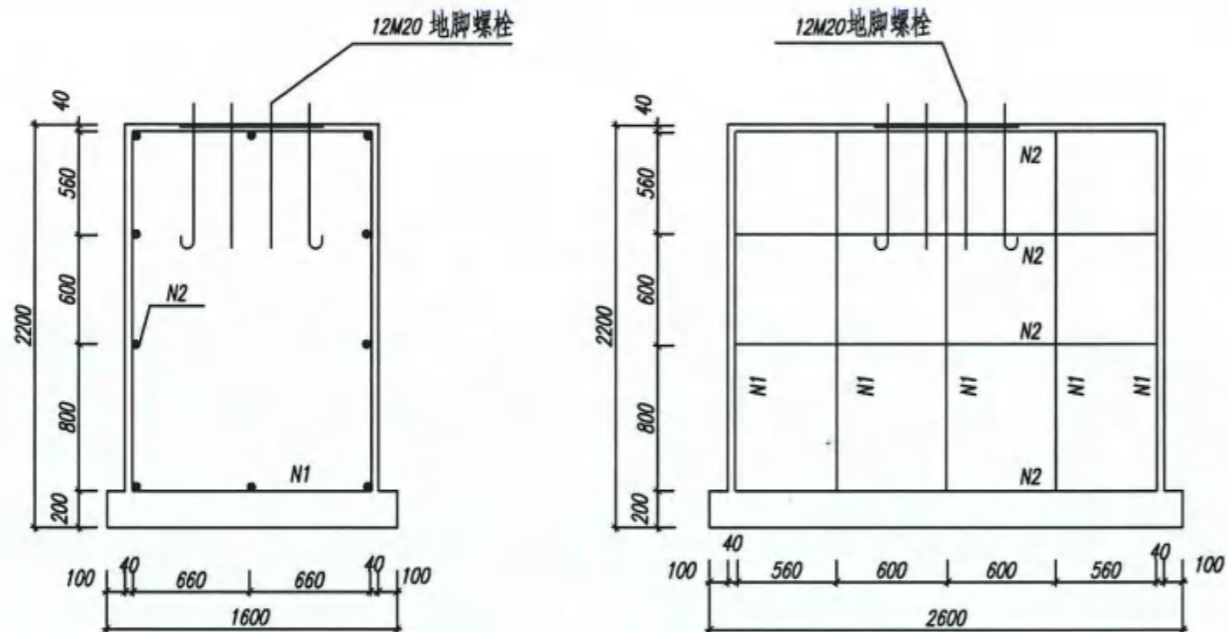
底座加劲肋 1:10



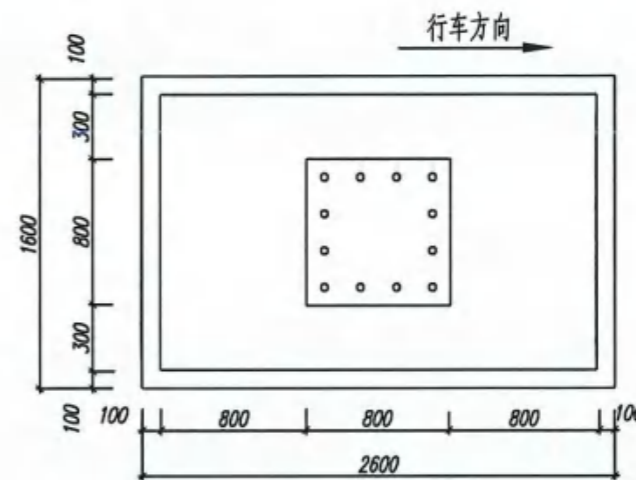
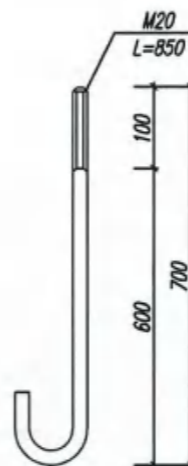
- 注
- 1、本图尺寸均以毫米计。
 - 2、立柱采用结构用无缝钢管，材质应符合GB/T 8162-2018的要求。
 - 3、柱顶采用3毫米厚钢板焊接封盖。
 - 4、焊接采用连续焊缝，钢管伸入法兰盘6毫米，焊缝高度不少于8毫米。
 - 5、防腐要求详见总说明。
 - 6、路基段支架基础见F2基础设计图。
 - 7、标志版的安装应符合GB5768.2-2022的要求。

专业
专 签

基础钢筋布置图



M20 地脚螺栓大样图

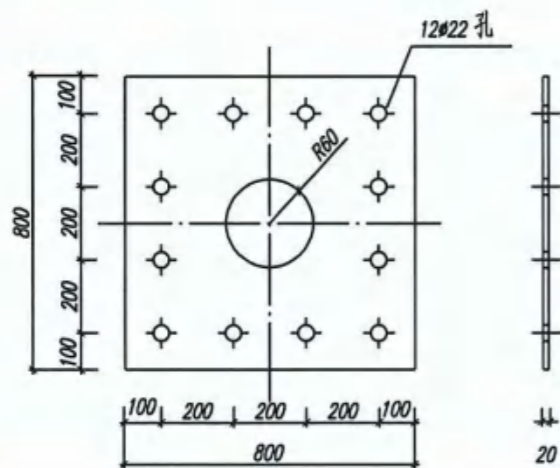


法兰盘位置

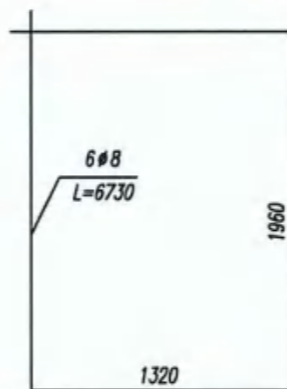
F2型基础材料数量表

材料名称	规格 mm	单件重 (kg)	件数 (件)	重量 (kg)	
基础法兰盘	800X800X20	100.48	1	100.48	
地脚螺栓	M20X850	2.1	12	25.2	
螺母	M20	0.092	24	2.21	
垫圈	# 20X4	0.0321	48	1.54	
钢筋	N1	# 8-6730	2.658	6	15.95
	N2	# 14-2600	3.141	10	31.41
混凝土	C30			8.08m ³	
砂砾垫层	20cm			0.88m ³	

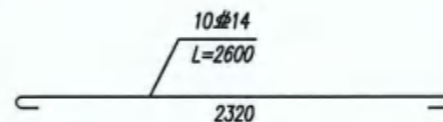
专业
专 签



基础法兰盘



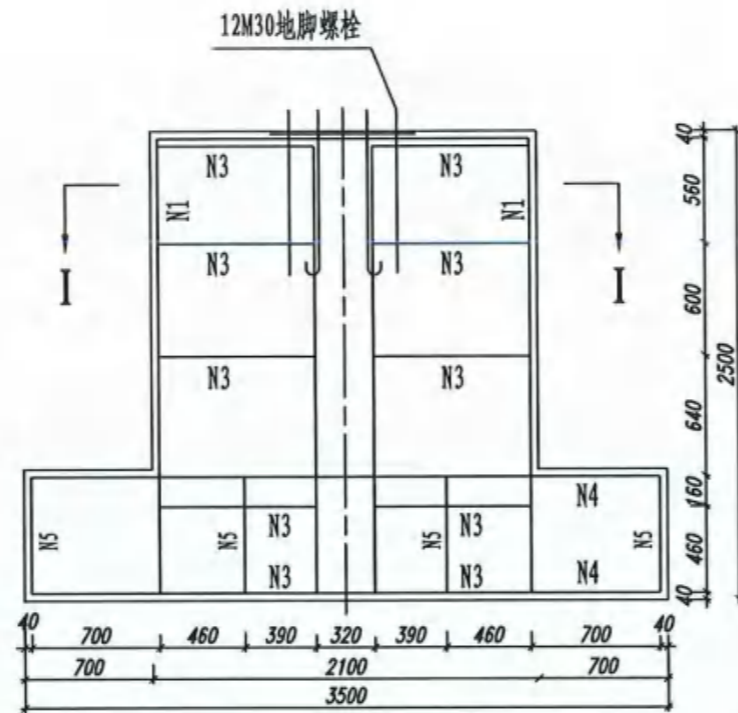
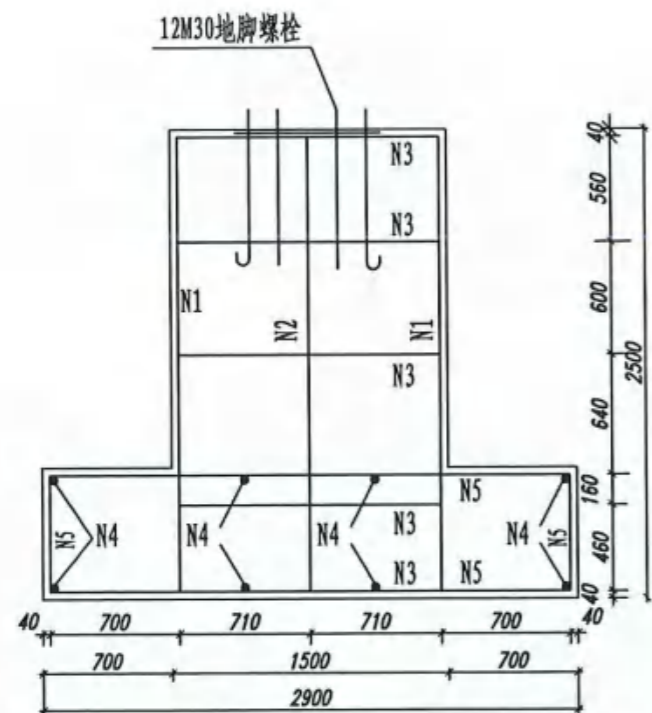
N1 筋大样图



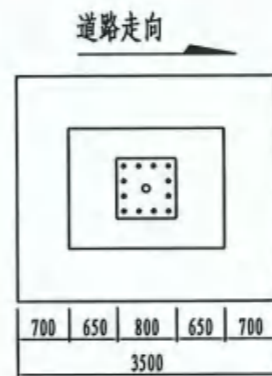
N2 筋大样图

注

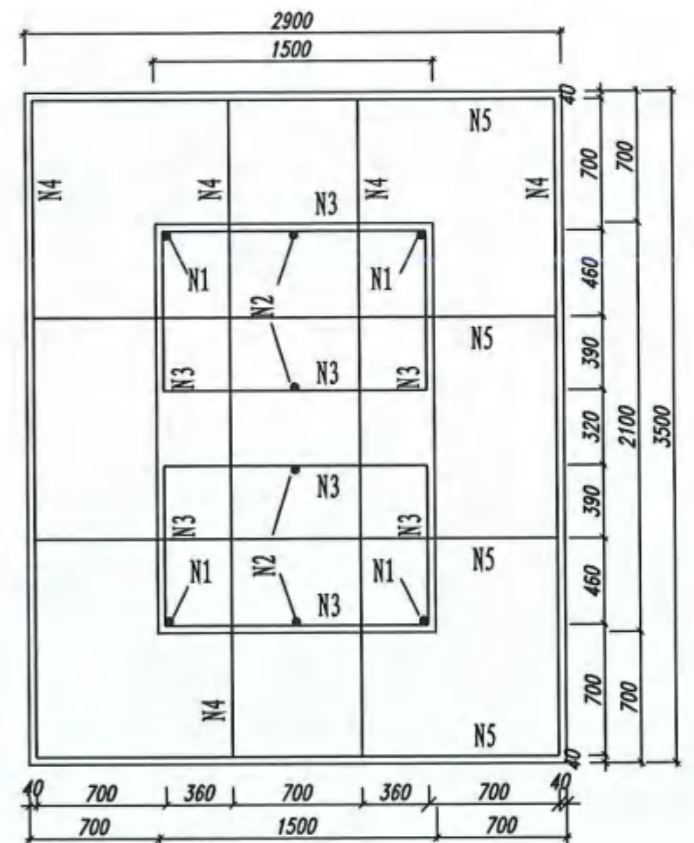
- 1、本图尺寸均以毫米计。
- 2、本图适用于路基段F2型支架基础。
- 3、基础采用明挖法施工,开挖后24小时内现场浇筑,基坑铺筑200毫米砂砾垫层,基坑应分层回填夯实。
- 4、地脚螺栓材料为45号钢,螺纹及螺母进行热浸镀锌处理,镀锌量350克/平方米。
- 5、在浇筑基础混凝土时,应注意使定位法兰盘与基础对中,并将其嵌进基础(其上表面与基础顶面齐平),同时保持其顶面水平,地脚螺栓应与法兰盘垂直点焊牢固(背面点焊)。
- 6、施工完毕后,地脚螺栓外露长度宜控制在80~100毫米以内,并对外露部分用油纸和铁丝绑扎好。



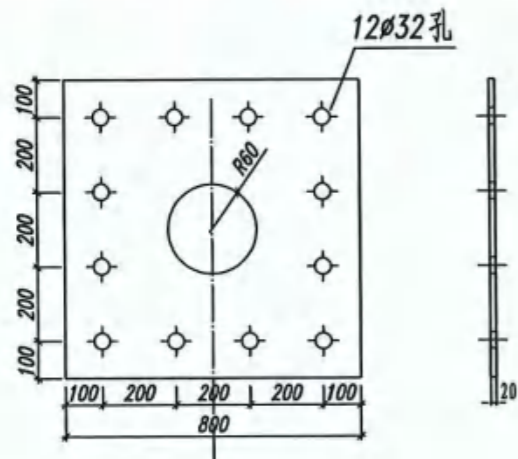
基础钢筋布置图



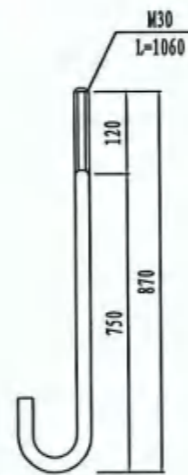
法兰盘位置



I-I



基础法兰盘



M30地脚螺栓大样图

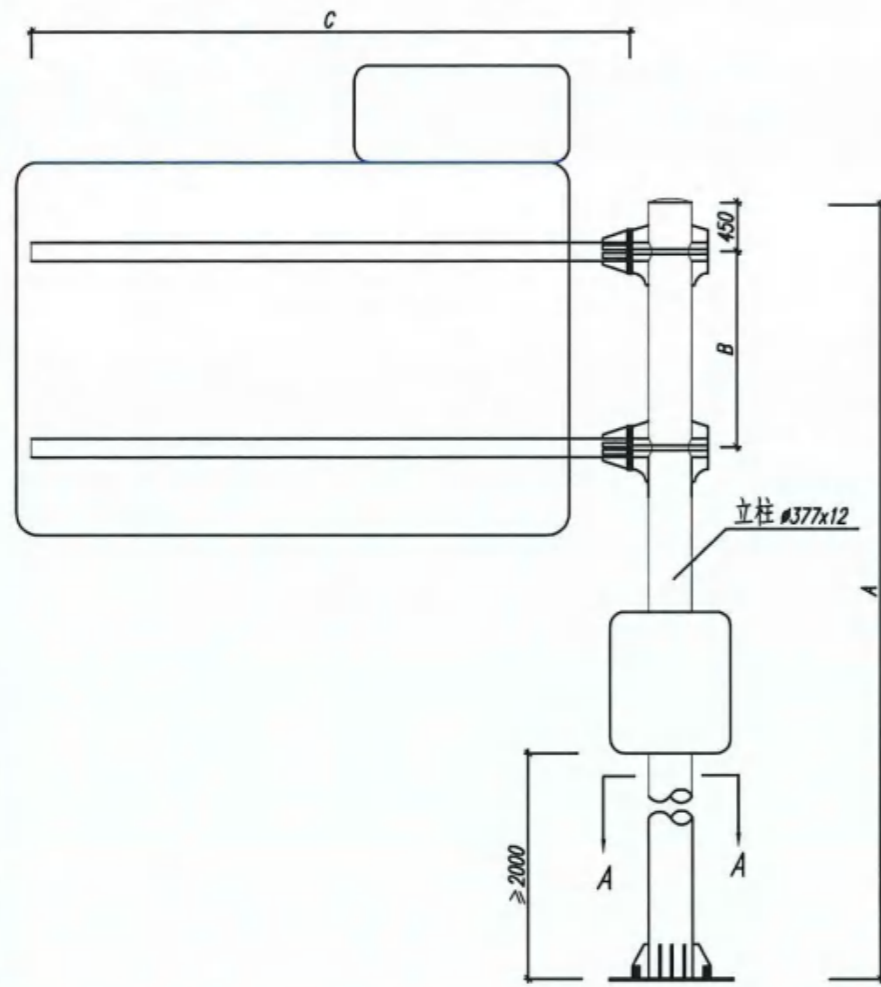
F3型基础材料数量表

材料名称	规格 (mm)	单件重 (kg)	件数 (件)	重量 (kg)		
基础法兰盘	800X800X20	100.48	1	100.48	N1 2420	
地脚螺栓	M30X1060	5.88	12	70.56	2020 2420	
螺母	M30	0.158	24	3.79	N2 2420	
垫圈	#30X5	0.075	48	3.6	80 2420	
钢筋	N1	ϕ 16-6990	11.04	2	22.08	N3 1420
	N2	ϕ 16-5820	9.20	2	18.40	80
	N3	#8-4710	1.86	10	18.60	N4 3420
	N4	ϕ 12-3670	3.26	8	26.08	
	N5	#8-7050	2.78	4	11.12	N5 2820
混凝土	C30			12.78m ³	80	

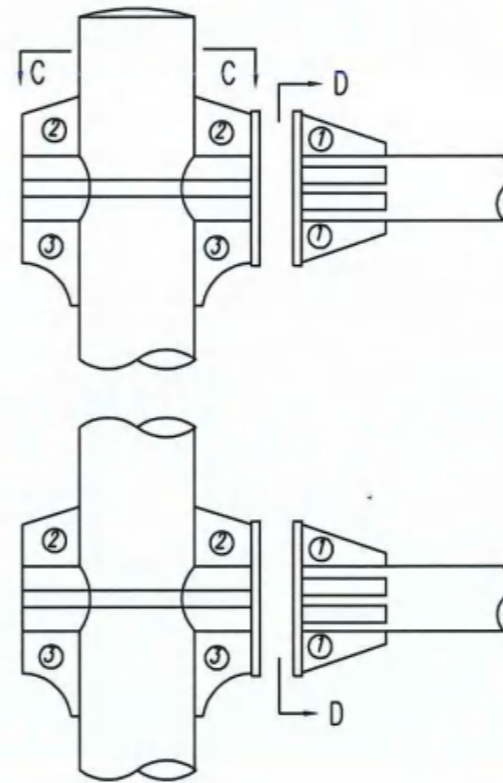
注

- 1、本图尺寸均以毫米计。
- 2、本图适用于三角端SF3型支架基础。
- 3、基础采用明挖法施工,开挖后24小时内浇筑,基坑应分层回填夯实,光圆钢筋保护层厚度不小于25毫米。
- 4、地脚螺栓材料为45号钢,螺纹及螺母进行热浸镀锌处理,镀锌量350克/平方米。
- 5、在浇筑基础混凝土时,应注意使定位法兰盘与基础对中,并将其嵌进基础(其上表面与基础顶面齐平),同时保持其顶面水平,地脚螺栓应与法兰盘垂直点焊牢固(背面点焊)。
- 6、施工完毕后,地脚螺栓外露长度用油纸和铁丝绑扎好。

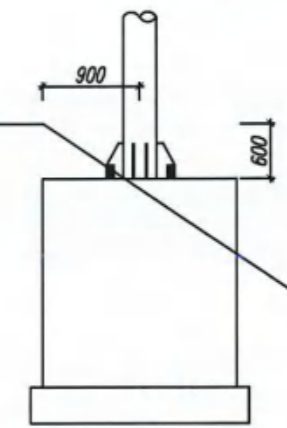
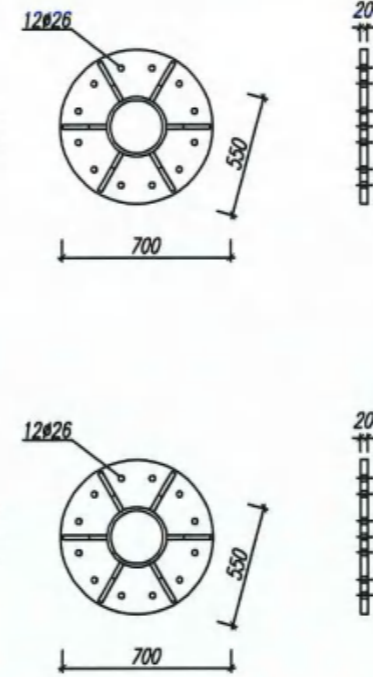
标志立面图



立柱与横梁连接部大样图

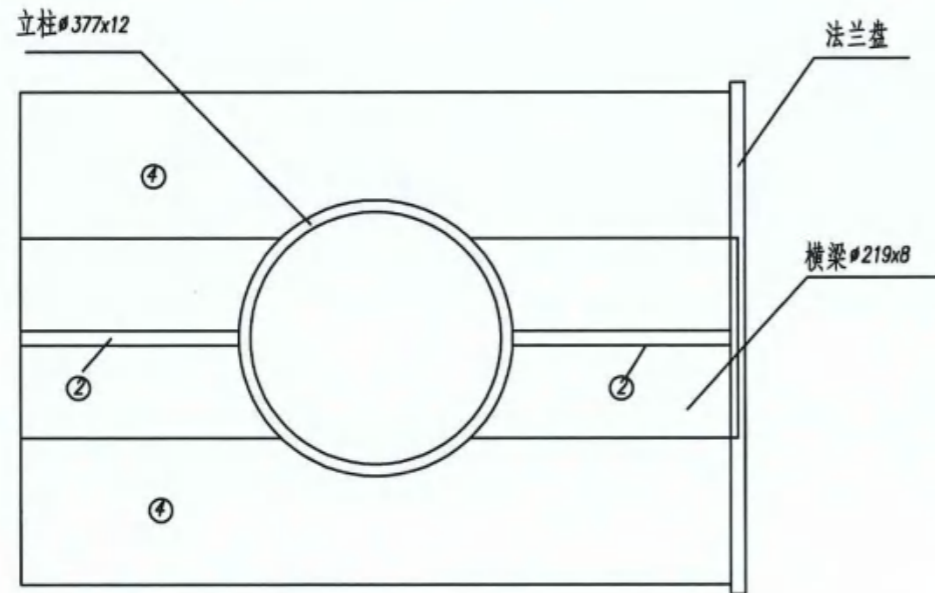


D-D剖面图

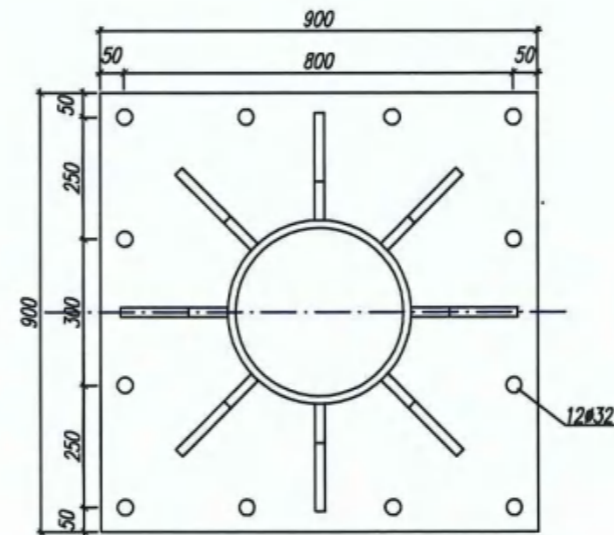


支架安装位置略图

C-C剖面图 1:10



A-A剖面图 1:15

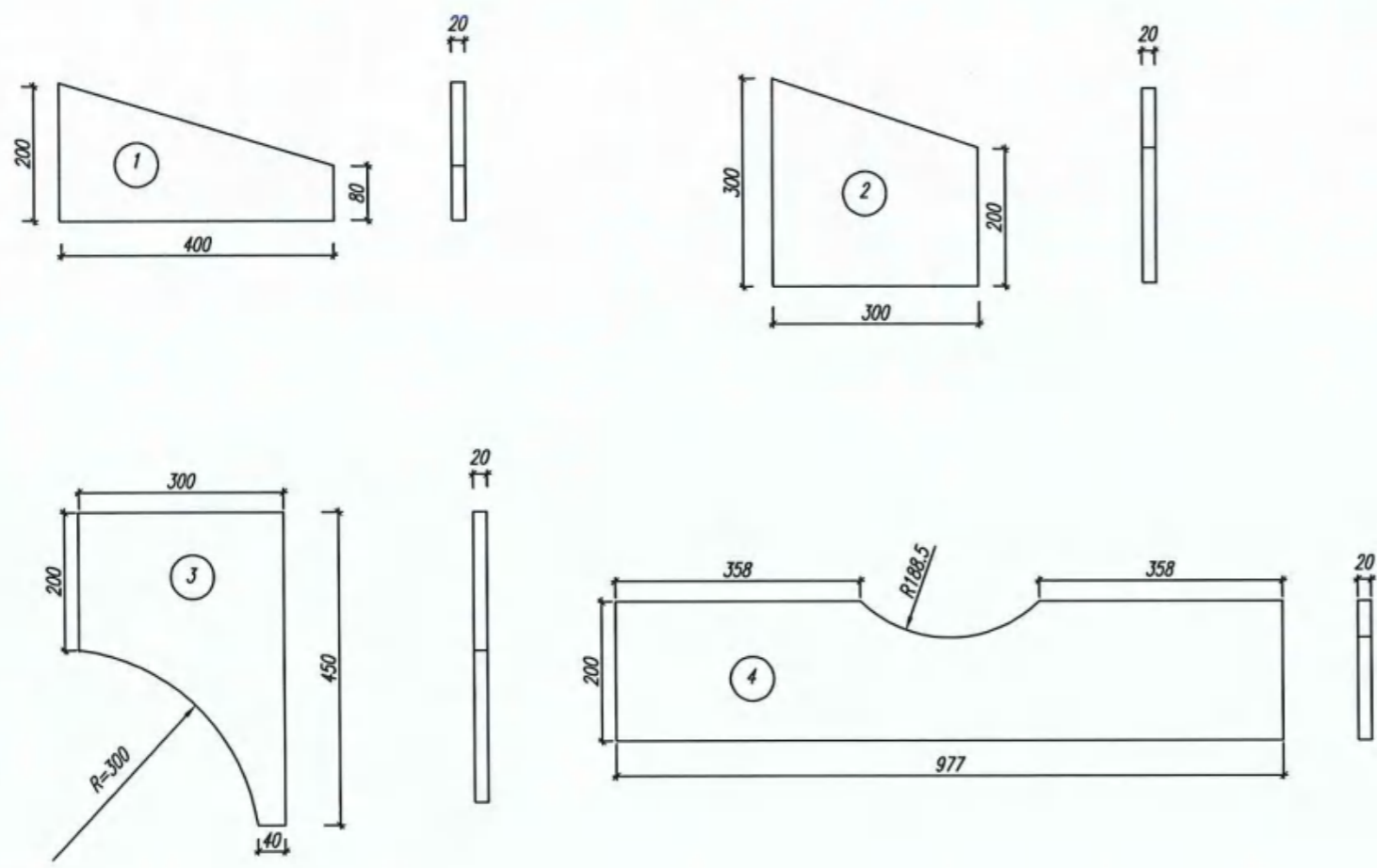


支架尺寸表

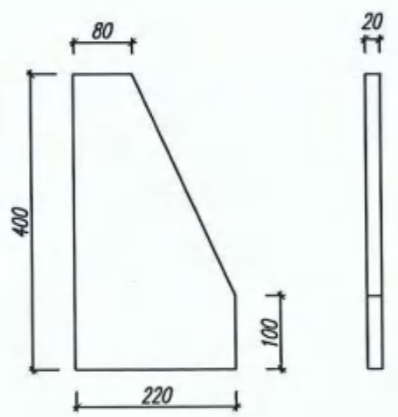
板号	A	B	C
22+29/30/31号	9300	1800	4600
39+40号	8600	1350	6400
39+40a号	8600	1350	7000

专业
专登

横梁加劲肋大样图 1:10



底座加劲肋 1:10



材料数量表

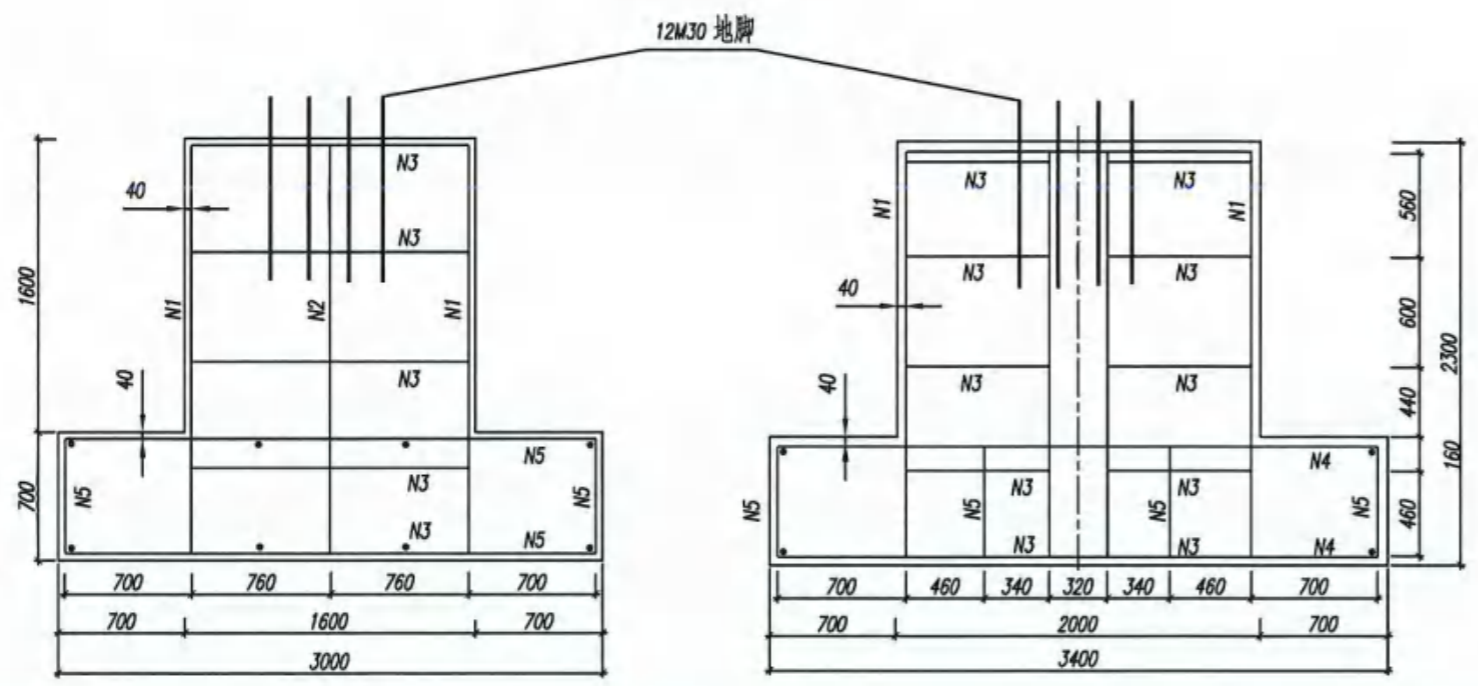
材料名称	规格 (mm)	单件重 (Kg)	件数	重量 (kg)	
钢管立柱	22+29/30/31号	φ377x12x9300	1004.49	1	1004.49
	39+40、39+40a号	φ377x12x8600	928.89	1	928.89
钢管横梁	(1)	φ219x8x987	41.09	2	82.18
	(2) 22+29/30/31号	φ219x8x4600	191.50	2	383.0
	39+40号	φ219x8x6400	266.43	2	532.86
	39+40a号	φ219x8x7000	291.41	2	582.82
横梁之间的连接螺栓		M24X80	0.45	24	10.80
加劲肋	①		8.79	12	105.48
	②		11.78	4	47.10
	③		14.02	4	56.08
	④		29.22	4	116.87
悬臂法兰盘		φ700X20	60.42	4	241.68
底座法兰盘		900x900X20	126.36	1	126.36
底座加劲肋		220X400X20	10.46	8	83.68
立柱帽		φ377X3	2.71	1	2.71
横梁帽		φ219X3	0.89	4	3.56

注

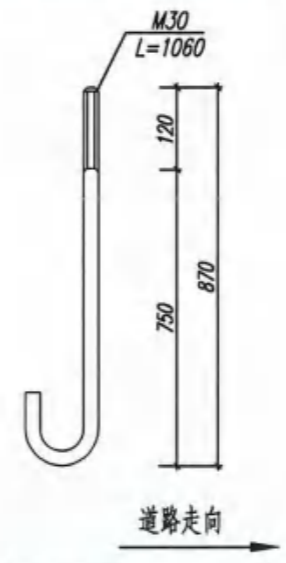
- 1、本图尺寸均以毫米计。
- 2、立柱采用结构用无缝钢管，材质应符合GB/T 8162-2018的要求。
- 3、柱顶采用3毫米厚钢板焊接封盖。
- 4、焊接采用连续焊缝，钢管伸入法兰盘6毫米，焊缝高度不少于8毫米。
- 5、防腐要求详见总说明。
- 6、路基段支架基础见F4基础设计图。
- 7、标志版的安装应符合GB5768.2-2022的要求。

专业
专 签

基础钢筋布置图

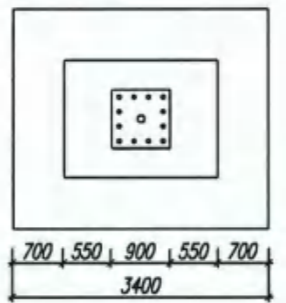


M30地脚螺栓大样图

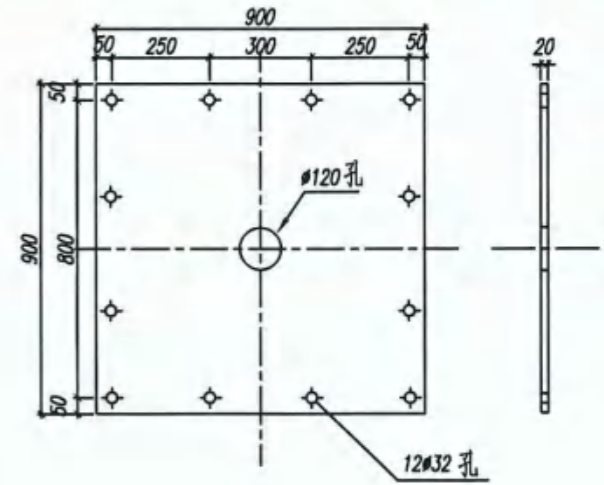


一个基础钢筋明细表

编号	直径 (mm)	形式	根数	单根长 (mm)	总长 (m)
N1	Φ16	1920 2220	2	6690	13.38
N2	Φ16	800 2220	2	5570	11.14
N3	Φ8	800 1520	10	4810	48.10
N4	Φ12	3320	8	3570	28.56
N5	Φ8	660 2920	4	7410	29.64



底座法兰盘



材料数量表

材料名称	规格 (mm)	单件重 (Kg)	件数 (件)	重量 (Kg)
底座法兰盘	900X900X20	126.36	1	126.36
地脚螺栓	M30X1060	5.88	12	70.56
螺母	M30	0.158	24	3.8
垫圈	Φ30X5	0.075	48	3.6
钢筋	Φ8 L=4810	1.90	10	19.00
	Φ8 L=7410	2.93	4	11.72
	Φ12 L=3570	3.167	8	25.33
	Φ16 L=6690	10.56	2	21.11
Φ16 L=5570	8.79	2	17.58	
混凝土	C30			12.26m ³

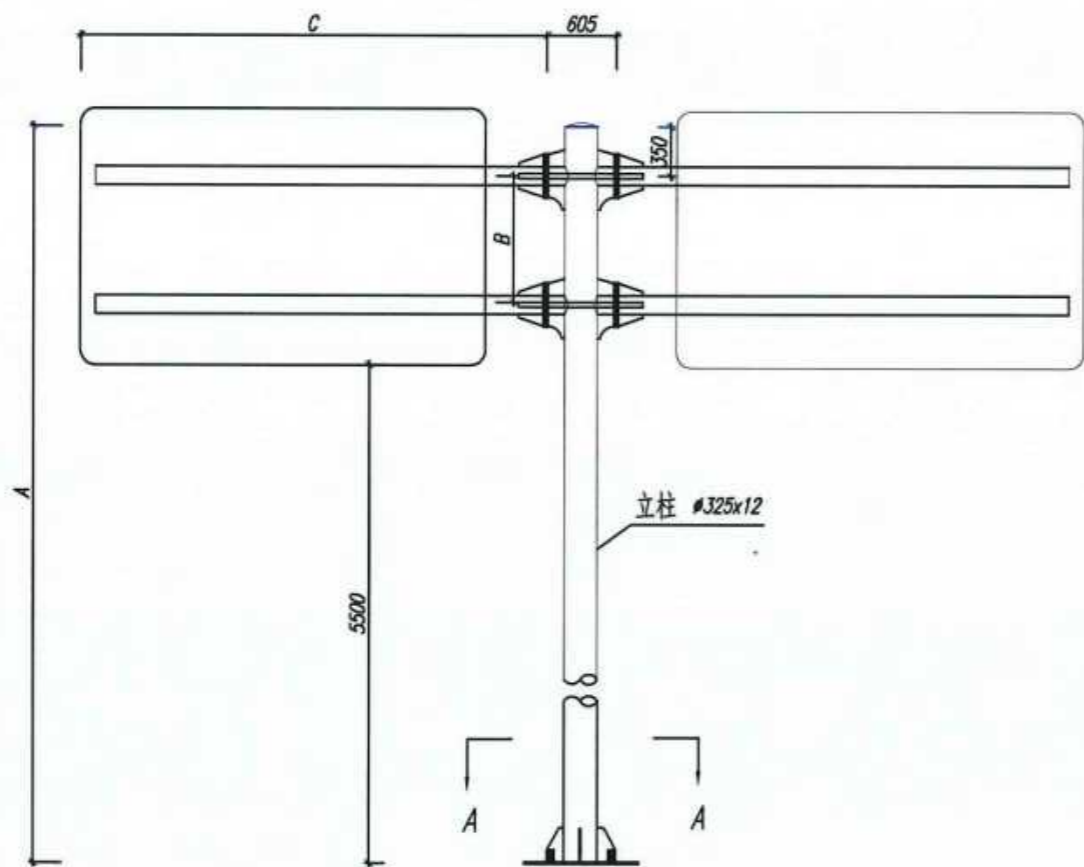
法兰盘位置

注

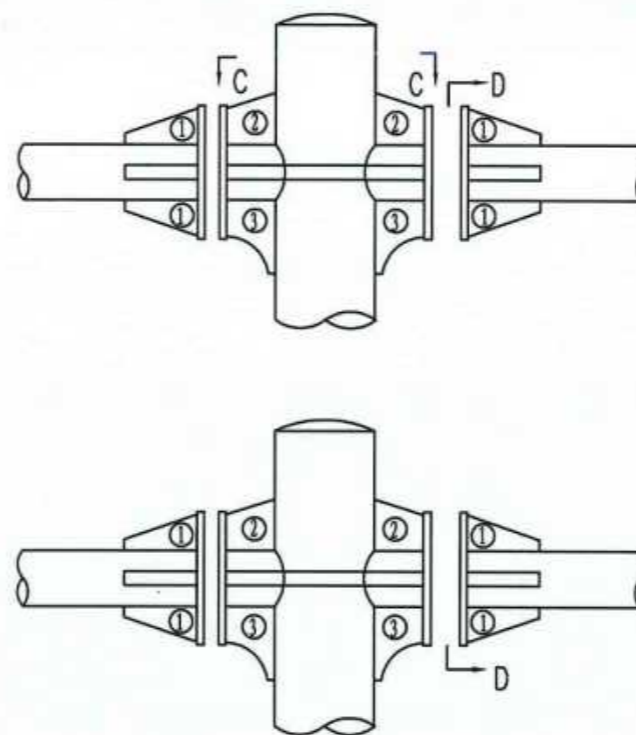
- 1、本图尺寸均以毫米计。
- 2、本图适用于路基段F4型及SF4型支架基础。
- 3、基础采用明挖法施工，开挖后24小时内现场浇筑，基坑铺筑200毫米沙砾垫层，基坑应分层回填夯实。
- 4、地脚螺栓材料为45号钢，螺纹及螺母进行热浸镀锌处理，镀锌量350克/平方米。
- 5、在浇筑基础混凝土时，应注意使定位法兰盘与基础对中，并将其嵌进基础（其上表面与基础顶面齐平），同时保持其顶面水平，地脚螺栓应与法兰盘垂直点焊牢固（背面点焊）。
- 6、施工完毕后，地脚螺栓外露长度宜控制在80~100毫米以内，并对外露部分用油纸和铁丝绑扎好。

专业
签章

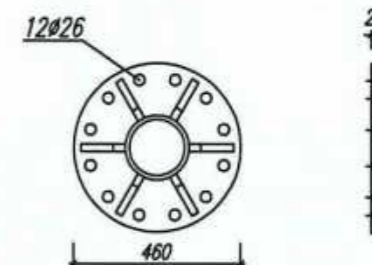
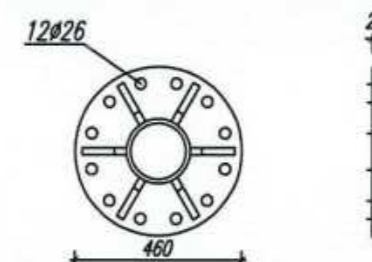
标志立面图



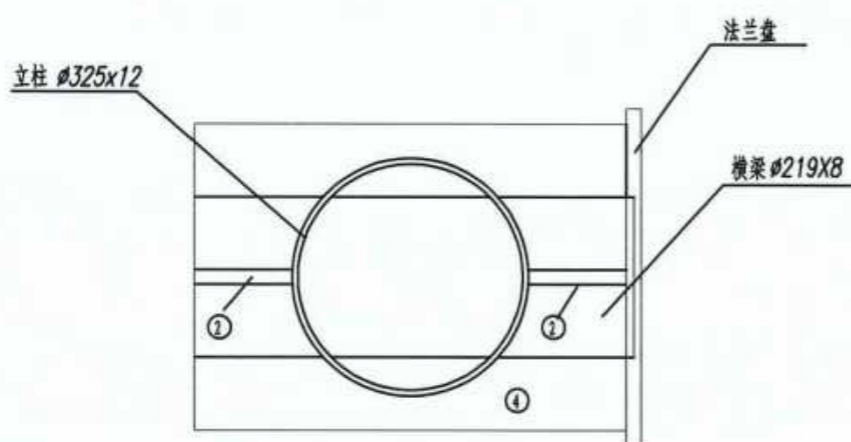
立柱与横梁连接部大样图



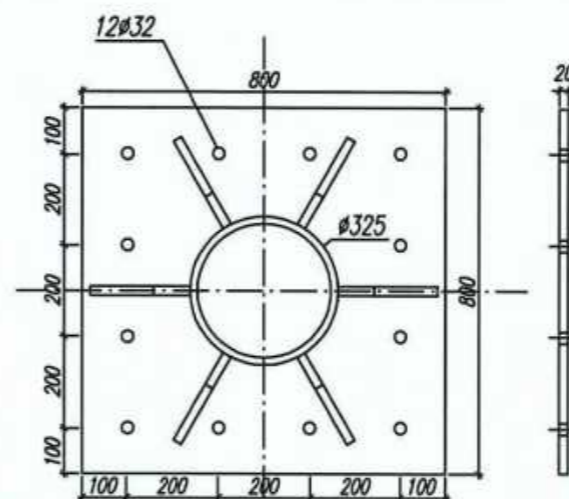
D-D剖面图



C-C剖面图 1:10



A-A剖面图 1:16

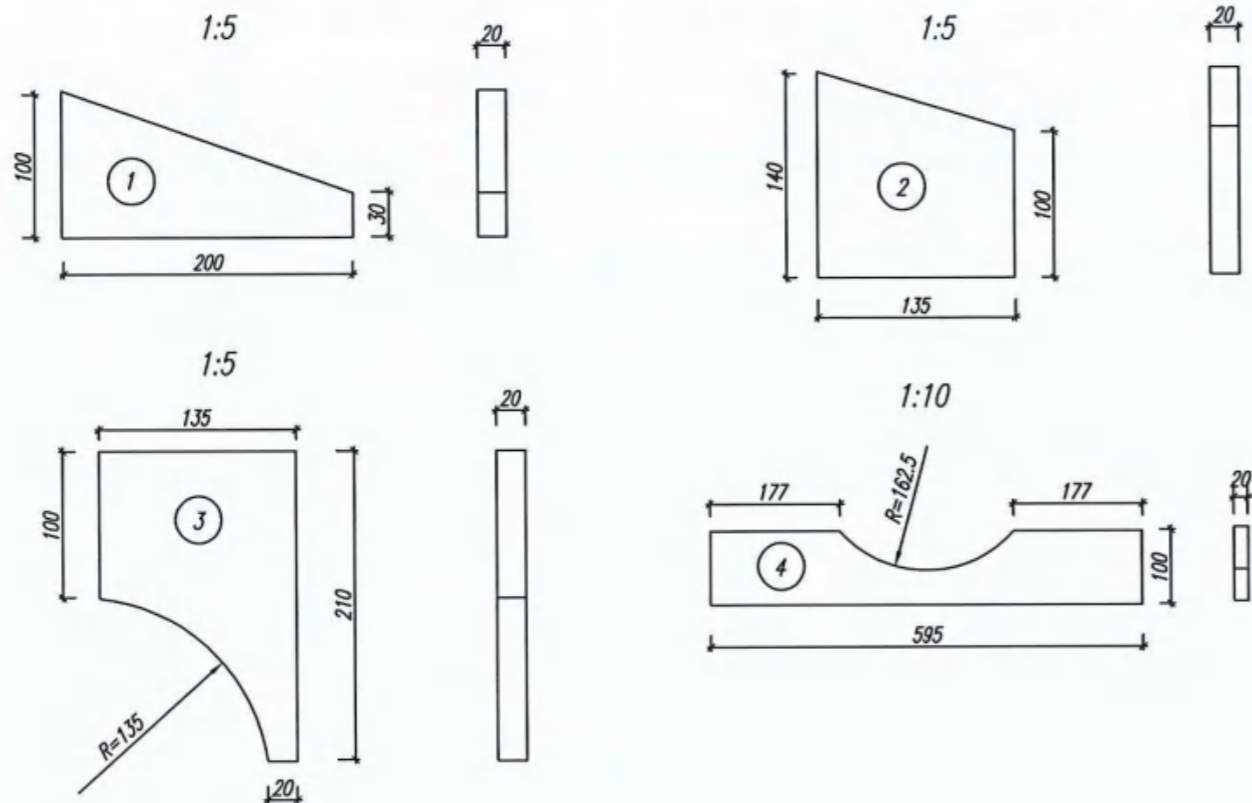


支架尺寸表

板面尺寸	A	B	C
53+54号	7900	1350	2900

专业名
专 签

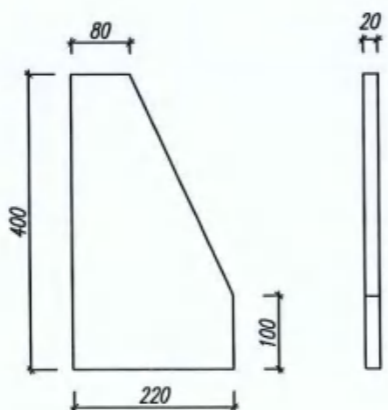
横梁加劲肋大样图



材料数量表

材料名称		规格 (mm)	单件重 (Kg)	件数	重量 (kg)
钢管立柱	53+54号	∅325x12x7900	731.70	1	731.70
钢管横梁	(1)	∅219x8x605	25.19	2	50.38
	(2)	∅219x8x2900	120.73	4	482.92
横梁之间的连接螺栓		M24X80	0.45	40	18
加劲肋	①		2.04	24	48.96
	②		2.54	8	20.32
	③		3.0	8	24
	④		7.01	8	56.08
悬臂法兰盘		∅460X20	26.09	8	208.72
底座法兰盘		800X800X20	100.48	1	100.48
底座加劲肋		220X400X20	10.52	6	63.12
立柱帽		∅325X3	1.95	1	1.95
横梁帽		∅219X3	0.89	4	3.56

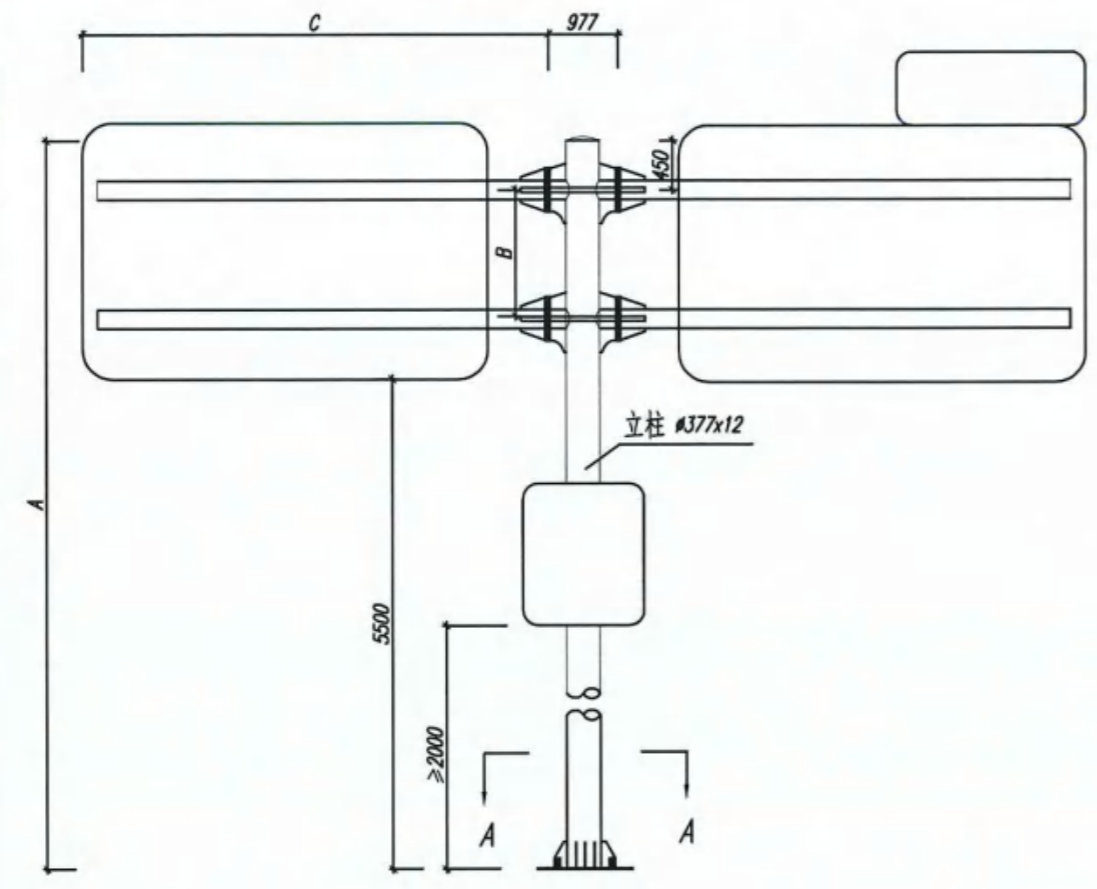
底座加劲肋 1:10



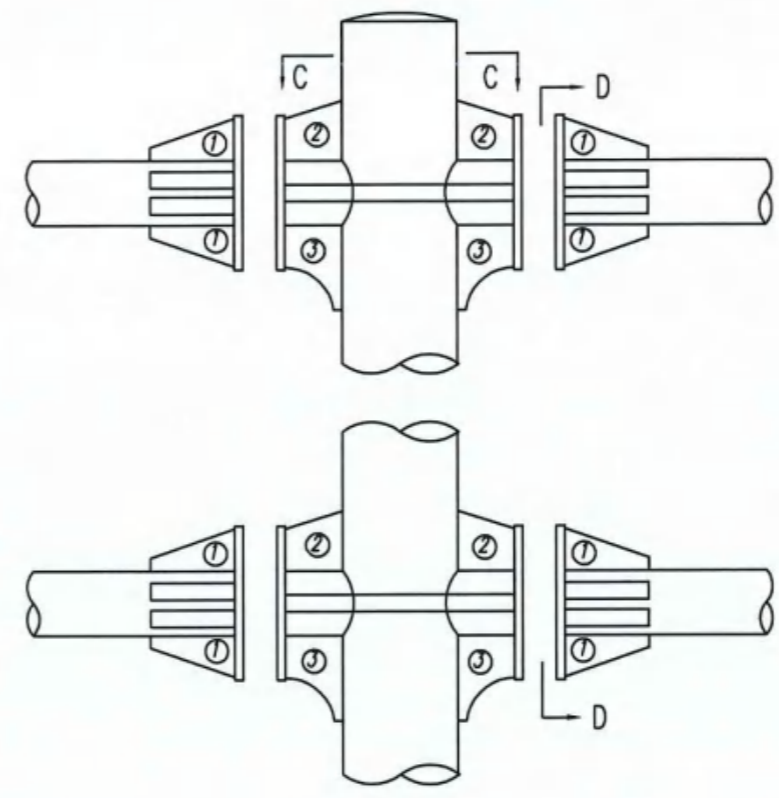
- 注
- 1、本图尺寸均以毫米计。
 - 2、立柱采用结构用无缝钢管，材质应符合GB/T 8162-2018的要求。
 - 3、柱顶采用3毫米厚钢板焊接封盖。
 - 4、焊接采用连续焊缝，钢管伸入法兰盘6毫米，焊缝高度不少于8毫米。
 - 5、防腐要求详见总说明。
 - 6、路基段支架基础详见F3基础设计图。
 - 7、标志版的安装应符合GB5768.2-2022的要求。

专业
专 签

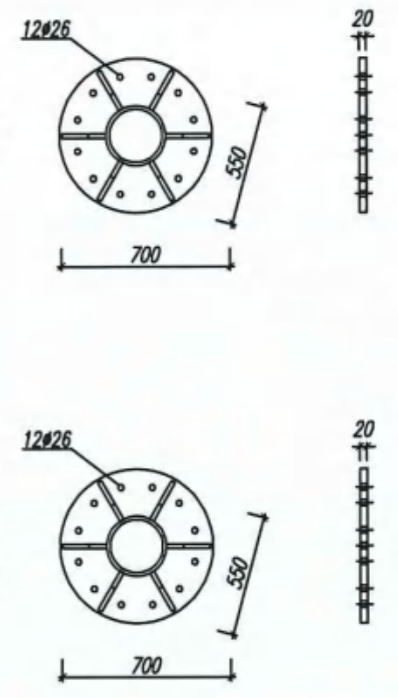
标志立面图



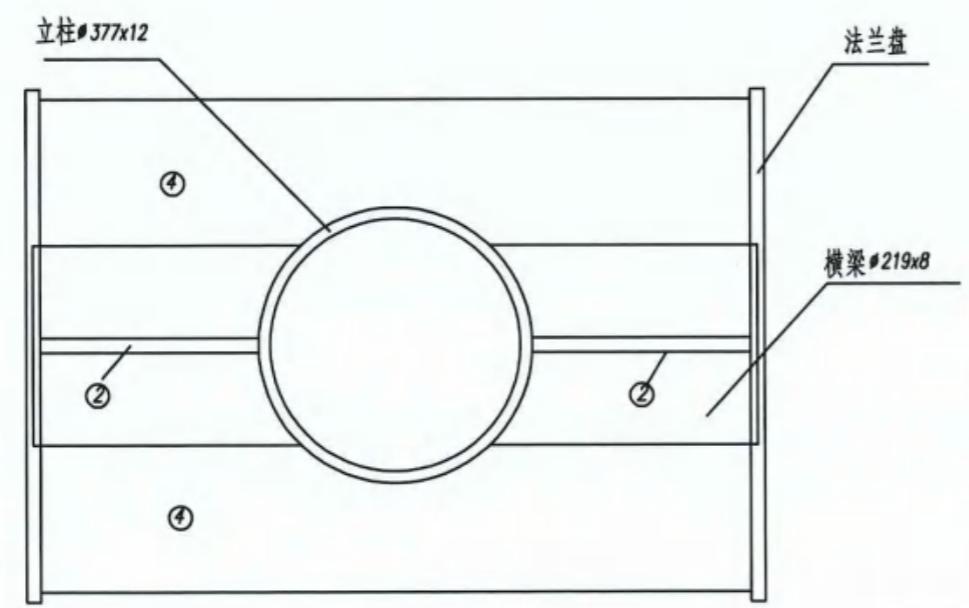
立柱与横梁连接部大样图



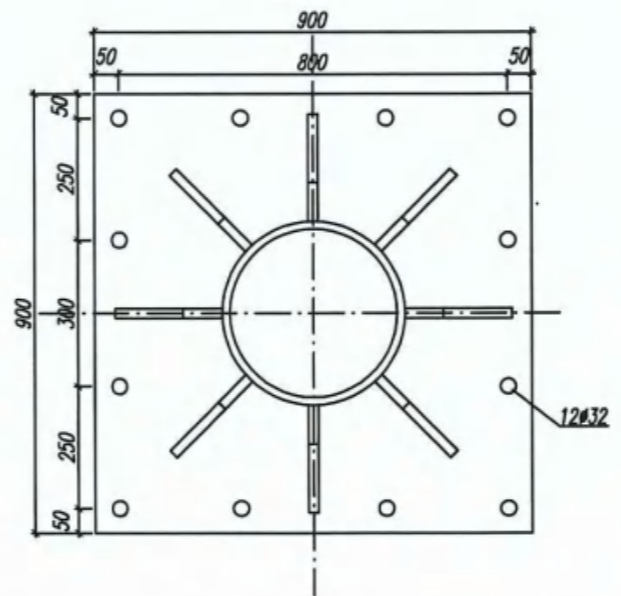
D-D剖面图



C-C剖面图 1:10



A-A剖面图 1:15

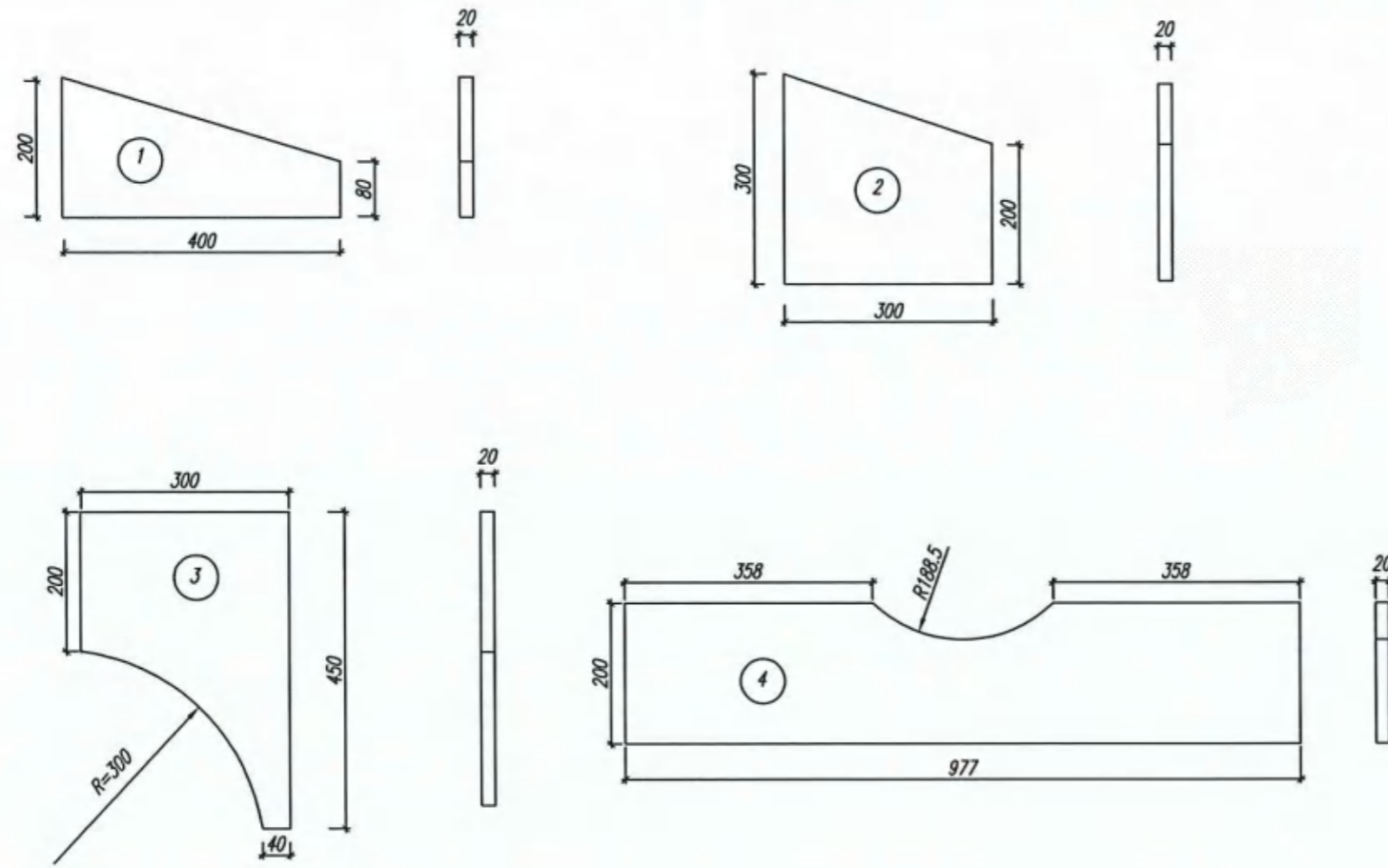


支架尺寸表

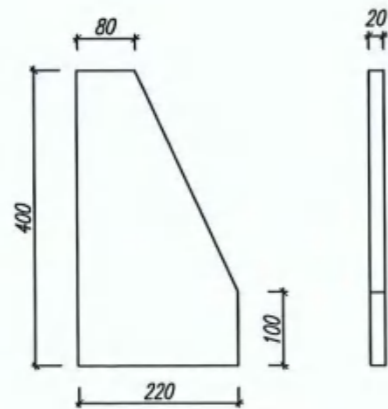
板面尺寸	A	B	C
34/36+32号	9700	2100	3400

专业
专登

横梁加劲肋大样图 1:10



底座加劲肋 1:10



材料数量表

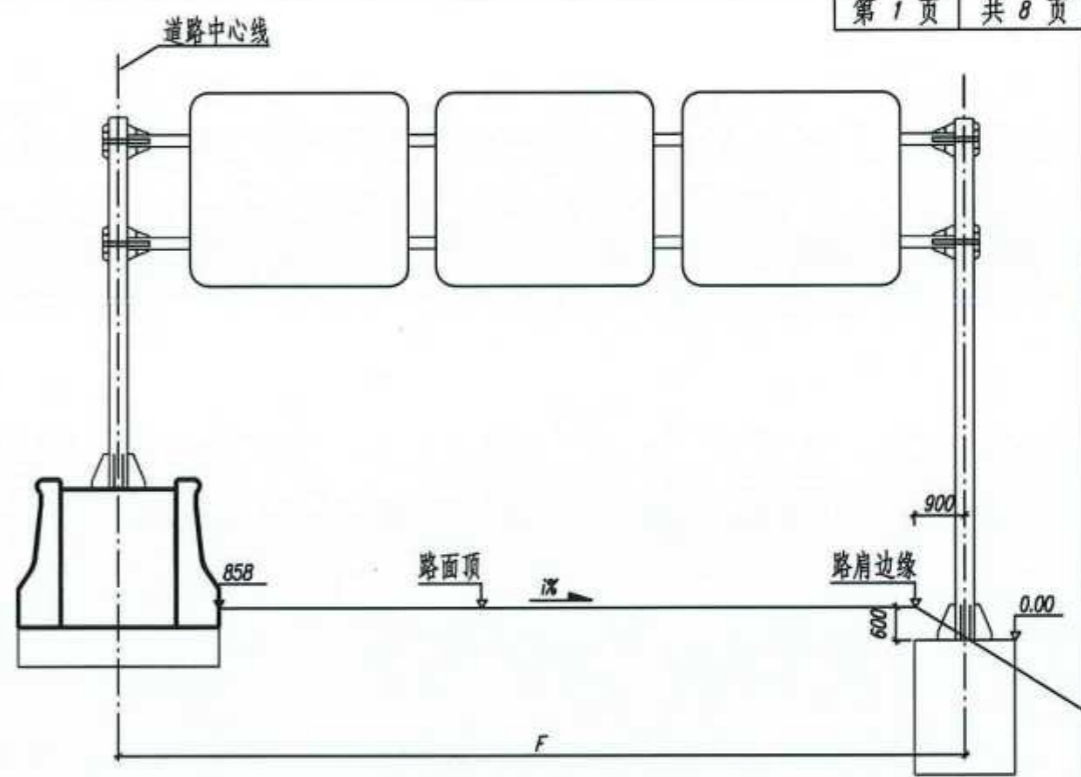
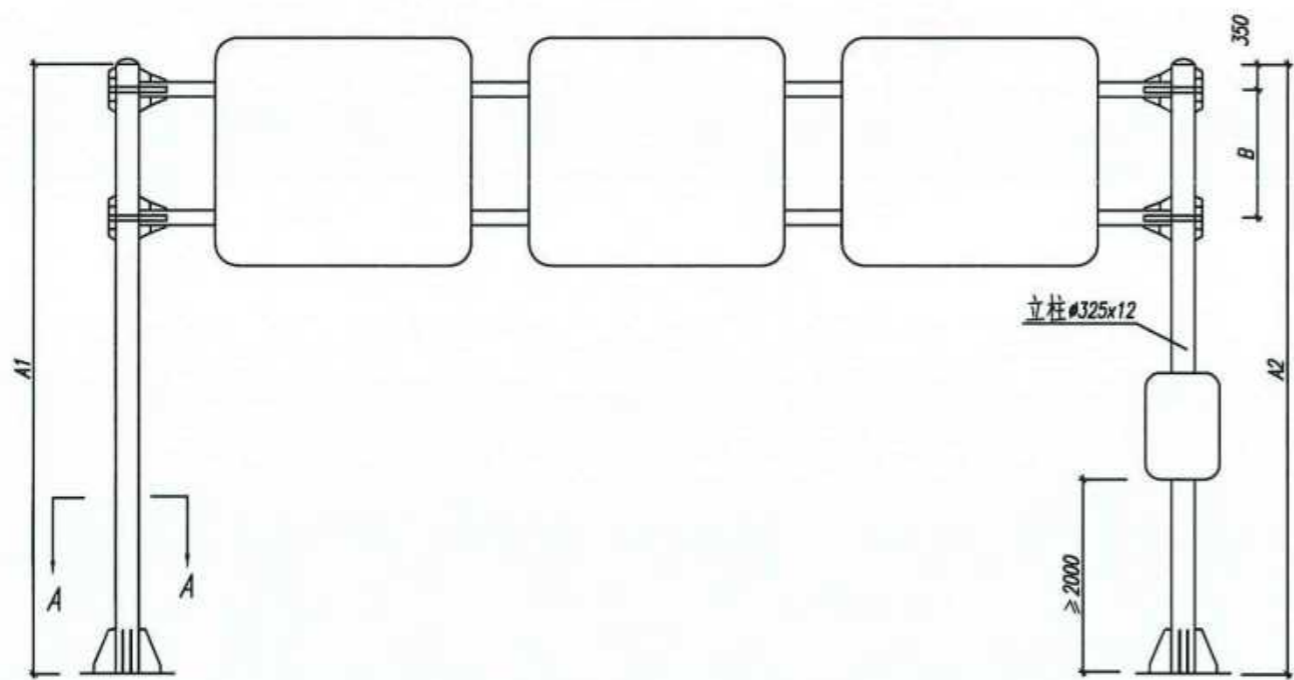
材料名称	规格 (mm)	单件重 (Kg)	件数	重量 (kg)
钢管立柱	34/36+32号	∅377x12x9700	1	1047.70
钢管横梁	(1)	∅219x8x987	2	82.18
	(2)	34/36+32号	4	566.17
横梁之间的连接螺栓		M24X80	48	21.6
加劲肋	①		24	210.96
	②		4	23.56
	③		4	56.08
	④		4	116.88
悬臂法兰盘	∅700X20	60.42	8	483.36
底座法兰盘	900x900X20	126.36	1	126.36
底座加劲肋	220X400X20	10.46	8	83.68
立柱帽	∅377X3	2.71	1	2.71
横梁帽	∅219X3	0.89	4	3.56

注

- 1、本图尺寸均以毫米计。
- 2、立柱采用结构用无缝钢管，材质应符合GB/T 8162-2018的要求。
- 3、柱顶采用3毫米厚钢板焊接封盖。
- 4、焊接采用连续焊缝，钢管伸入法兰盘6毫米，焊缝高度不少于8毫米。
- 5、防腐要求详见总说明。
- 6、路基段支架基础见F4基础设计图。
- 7、标志版的安装应符合GB5768.2-2022的要求。

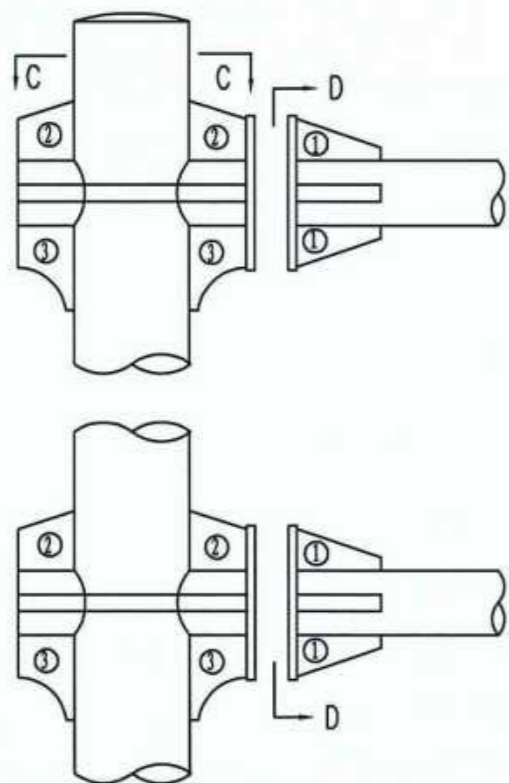
专业
专签

标志立面图

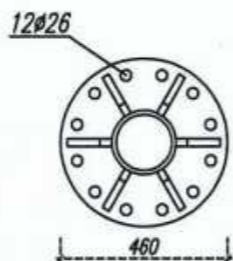
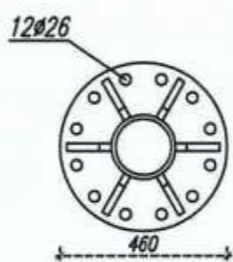


支架安装位置略图

立柱与横梁连接部大样图



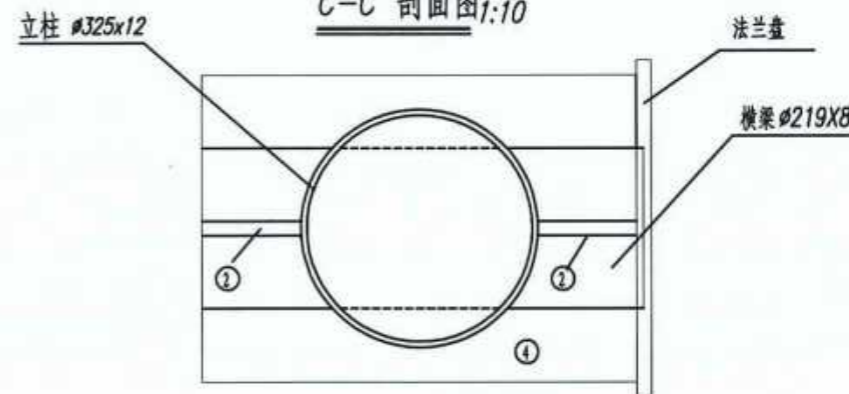
D-D剖面图



支架尺寸表

板号	A1	A2	B	F
17+18+19号	7200	9000	1500	13900

C-C剖面图 1:10

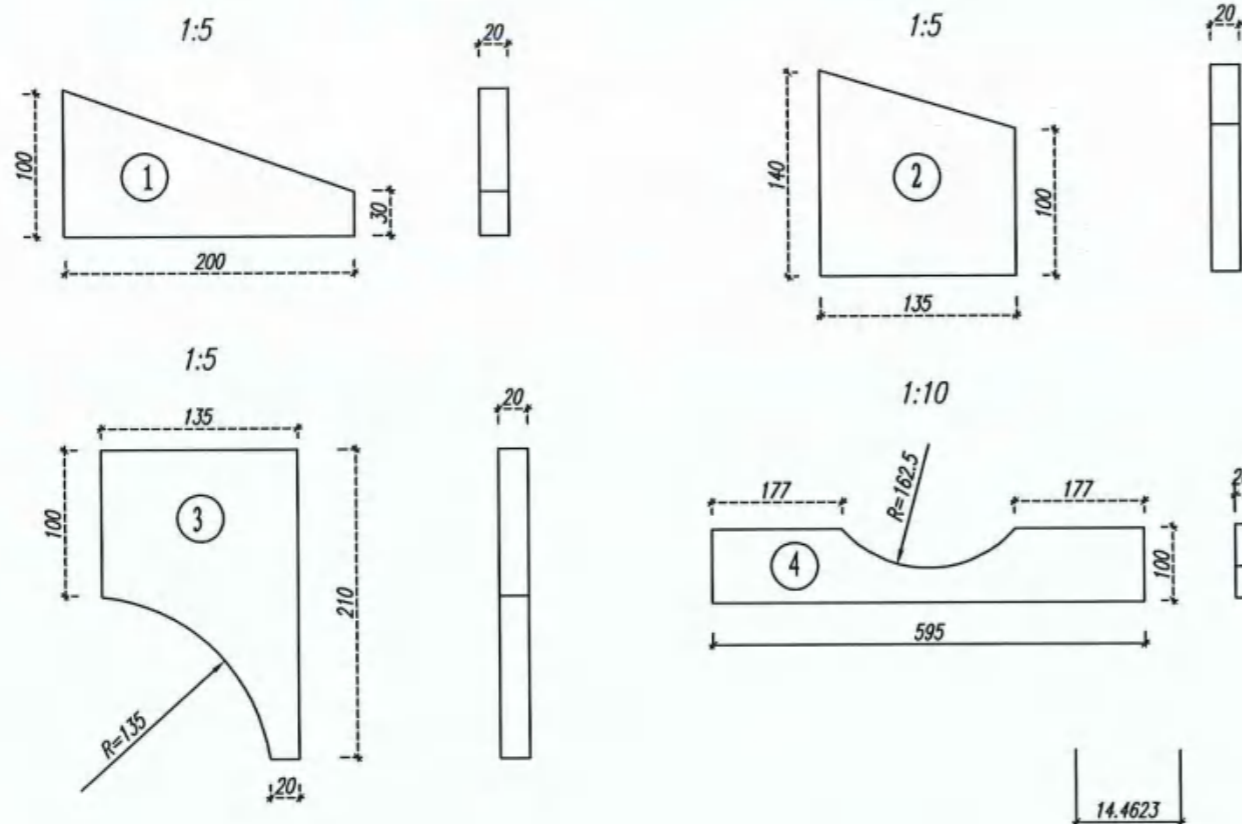


专业名
专 签

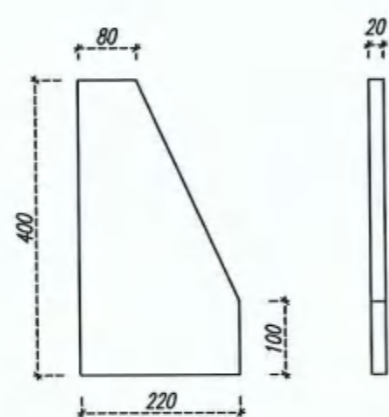
材料数量表

材料名称	规格 (mm)	单件重 (kg)	件数	重量 (kg)	
钢管立柱	17+18+19号	∅325x12x7200	666.86	1	666.86
		∅325x12x9000	833.58	1	833.58
钢管横梁	(1)	∅219x8x605	25.19	4	100.74
	(2)	∅219x8x13305	552.83	2	1105.66
横梁之间的连接螺栓		M24X80	0.45	40	18
加劲肋	①		2.04	24	48.96
	②		2.54	8	20.32
	③		3.00	8	24.00
	④		7.96	8	63.68
悬臂法兰盘		∅460X20	26.09	8	208.72
底座法兰盘		900X900X20	126.36	2	252.72
底座加劲肋		220X400X20	10.46	12	125.52
立柱帽		∅325X3	1.95	2	3.90
横梁帽		∅219X3	0.89	4	3.56

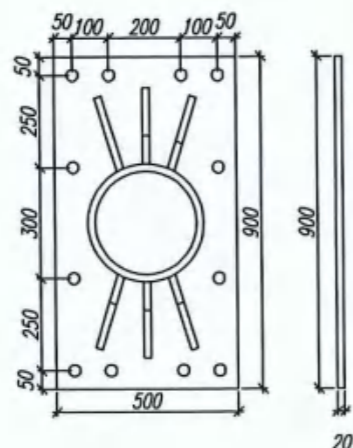
横梁加劲肋大样图



底座加劲肋 1:10



A-A剖面图 1:15

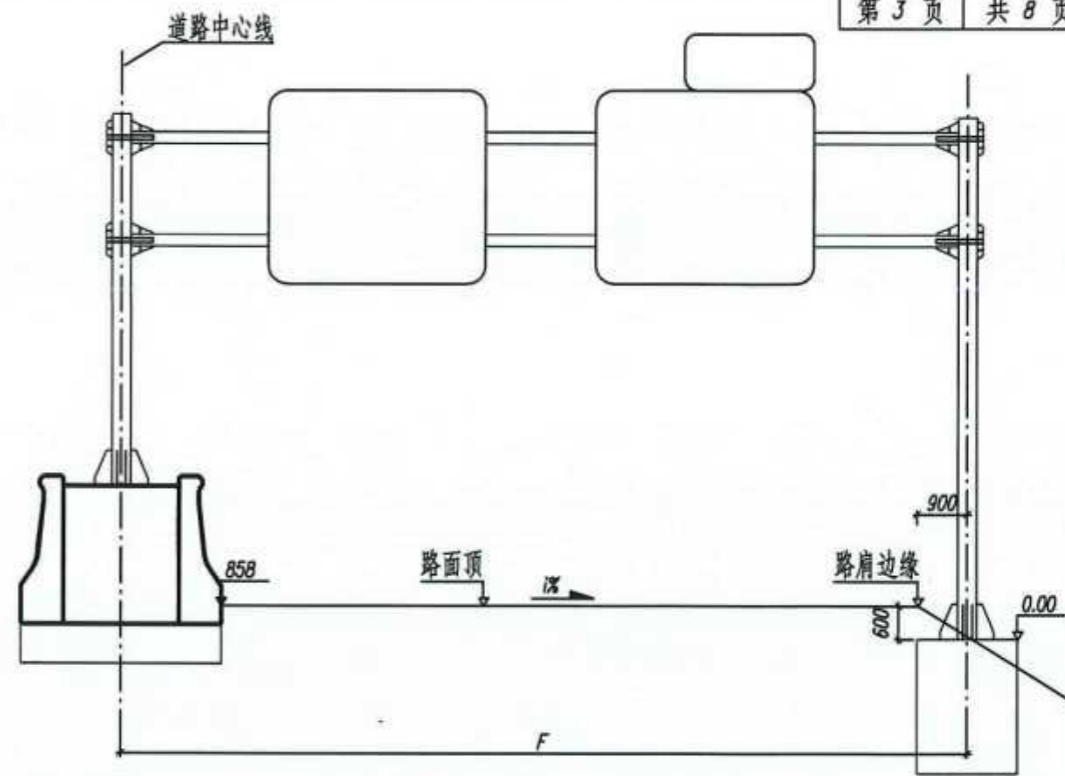
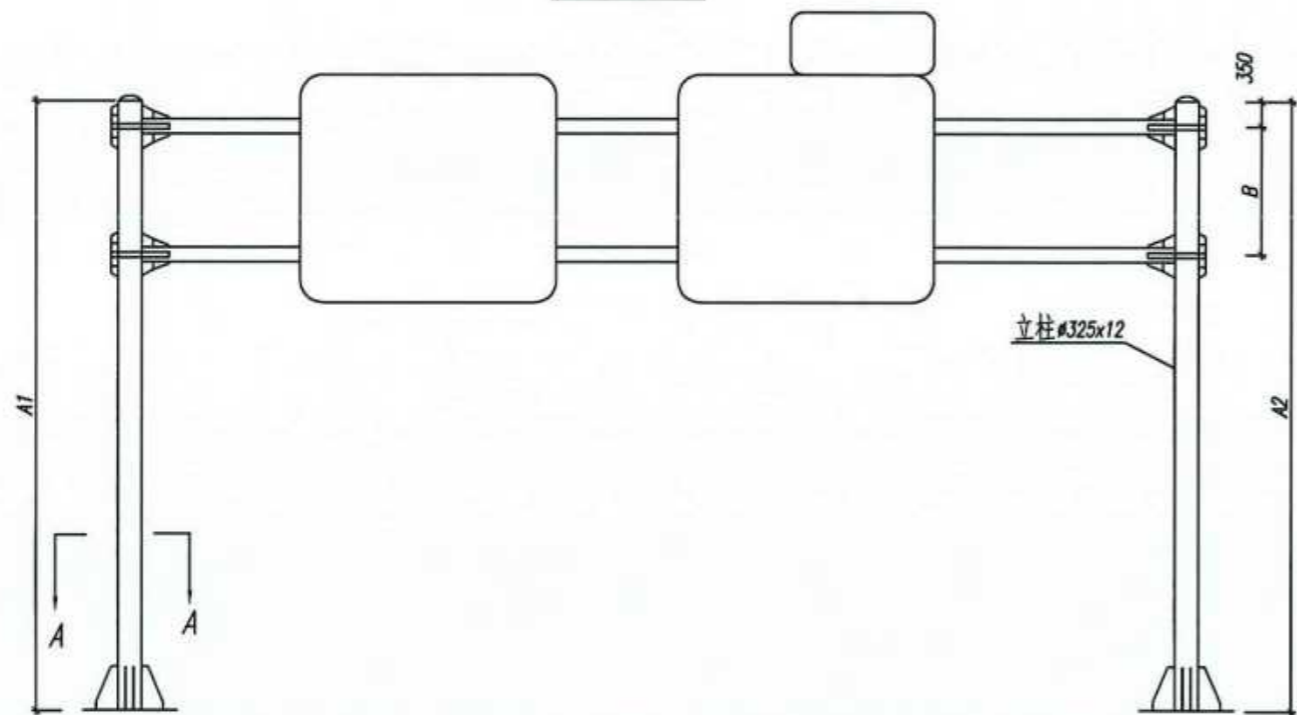


注

- 1、本图尺寸均以毫米计。
- 2、本图适用于滁州市西环坡度为2%的26米路基标准断面。
- 3、立柱采用结构用无缝钢管，材质应符合GB/T 8162-2018的要求。
- 4、柱顶采用3毫米厚钢板焊接封盖。
- 5、焊接采用连续焊缝，钢管伸入法兰盘10毫米，焊缝高度不少于10毫米。
- 6、防腐要求详见总说明。
- 7、路基段路侧支架基础详见S2-16-18-2基础设计图，中分带基础见S2-16-18-3路中基础设计图。
- 8、标志版的安装应符合GB5768.2-2022的要求。
- 9、安装时应控制基础相对距离及高差，注意墩基相对高差，已保证标志板下缘水平。
- 10、横梁接长采用内套管，内套管长度不得小于50厘米，每端采用∅50焊接孔4个。

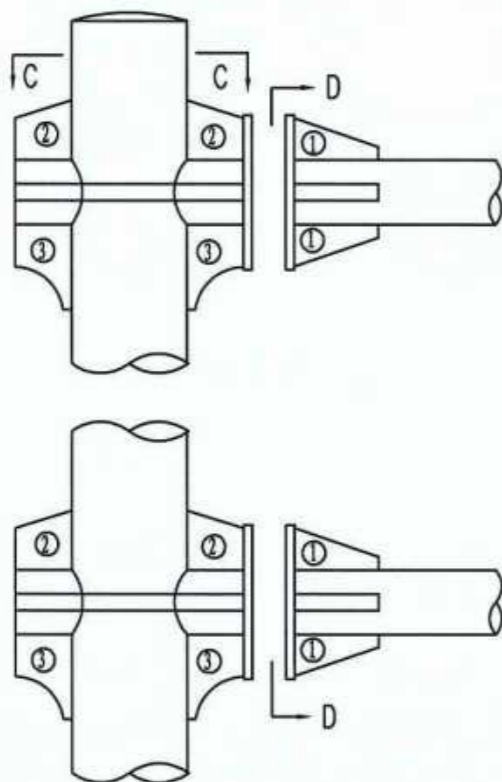
专业
专 查

标志立面图

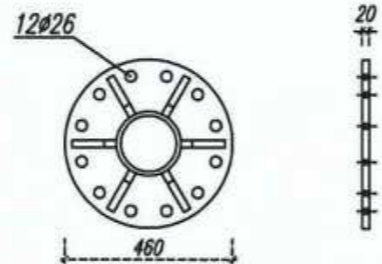
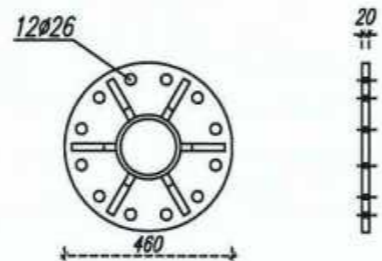


支架安装位置略图

立柱与横梁连接部大样图



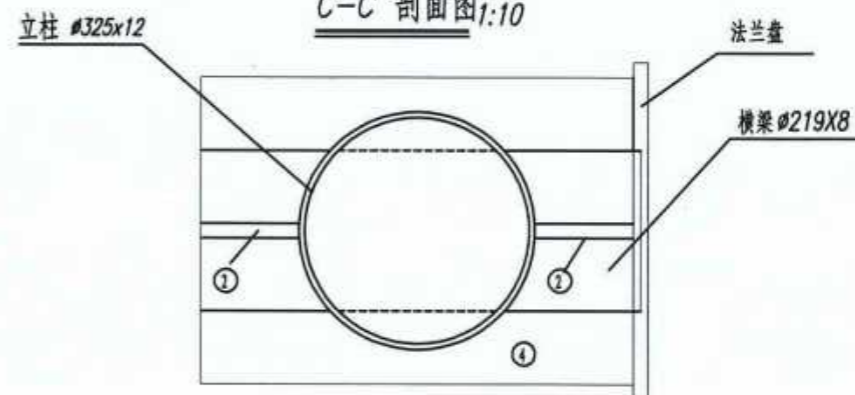
D-D剖面图



支架尺寸表

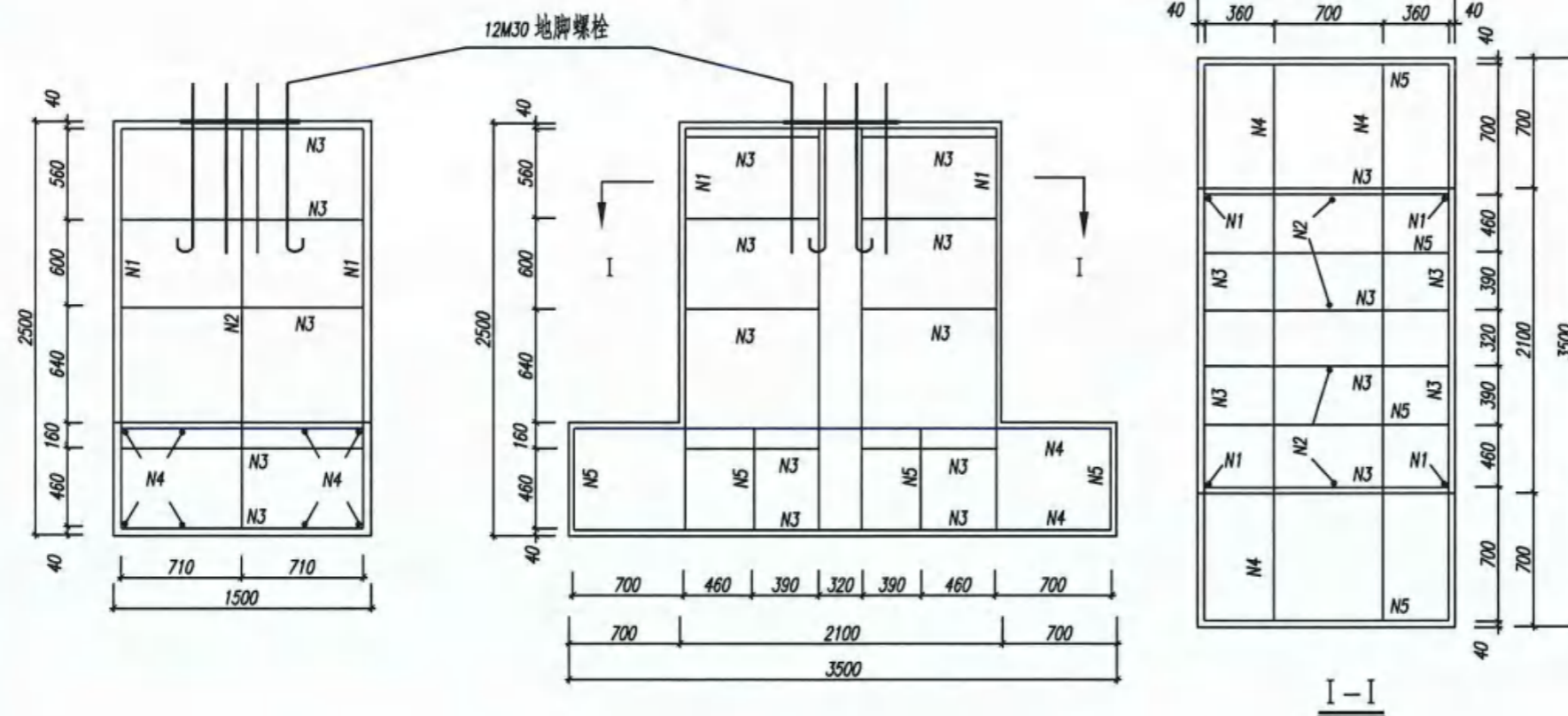
板号	A1	A2	B	F
22+33/35+31号	7700	9500	1800	13900

C-C剖面图 1:10



专业
签章

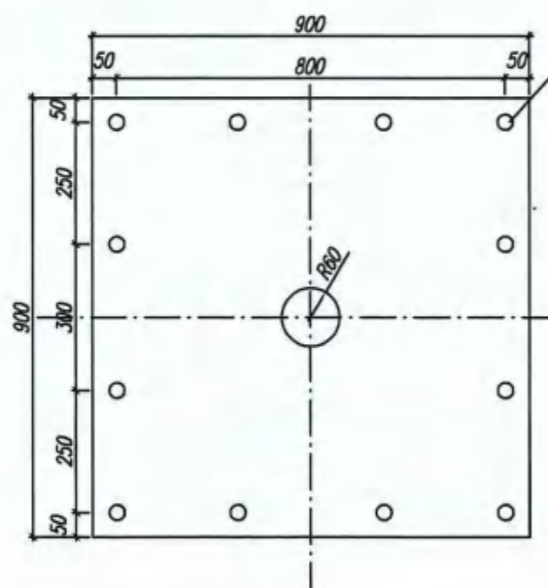
基础钢筋布置图



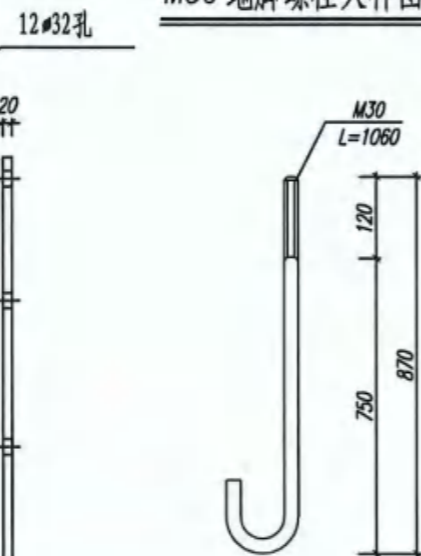
M1型基础材料数量表(双基础)

材料名称	规格 (mm)	单件重 (kg)	件数 (件)	重量 (kg)	备注		
基础法兰盘	900x900x20	126.36	2	252.72	N1 2420		
地脚螺栓	M30x1060	5.88	24	141.12		2420	
螺母	M30	0.158	48	7.59	N2 2420		
垫圈	Φ30X5	0.075	96	7.2		850	
钢筋	N1	Φ16 -7190	11.36	4	45.44	N3 1420	
	N2	Φ16 -6020	9.51	4	38.04		850
	N3	Φ12 -4710	4.18	20	83.6	N4 3420	
	N4	Φ12 -3590	3.19	16	51.04		
	N5	Φ8 -4330	1.71	8	13.68		N5 1420
混凝土	C30			18.69m ³	620		

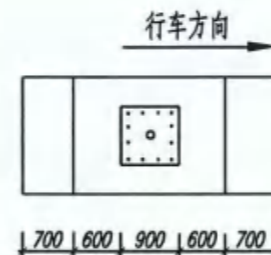
基础法兰盘



M30地脚螺栓大样图



法兰盘位置

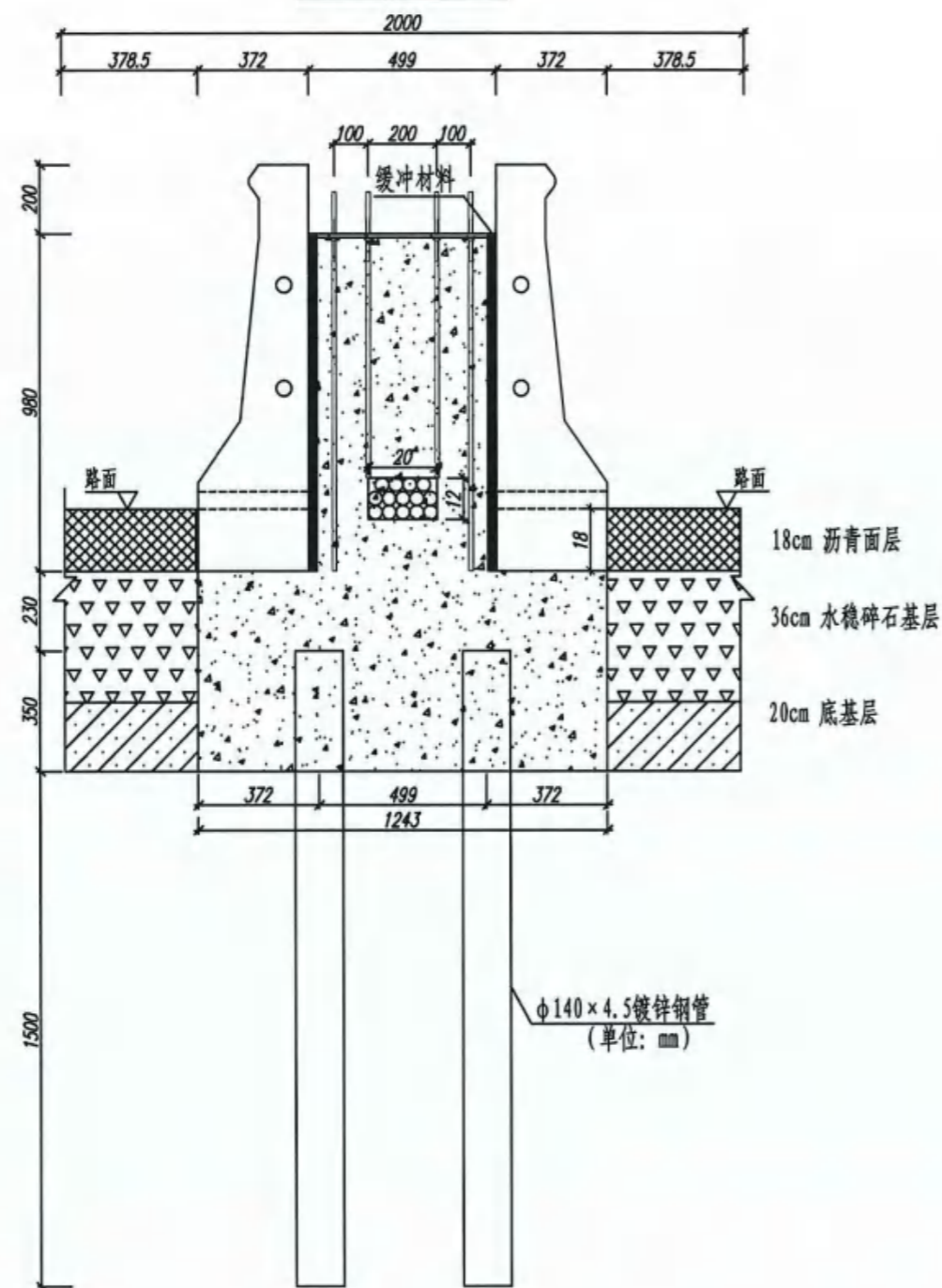


注

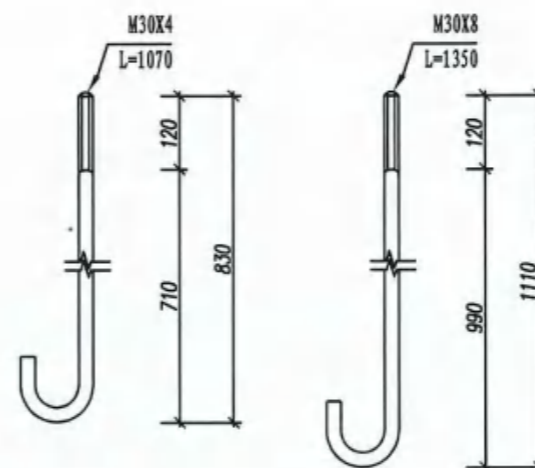
- 1、本图尺寸均以毫米计。
- 2、本图适用于路基段M1型支架右基础。
- 3、基础采用明挖法施工,开挖后24小时内现场浇筑,基坑辅筑200毫米沙砾垫层,基坑应分层回填夯实。
- 4、地脚螺栓材料为45号钢,螺纹及螺母进行热浸镀锌处理,镀锌量350克/平方米。
- 5、在浇筑基础混凝土时,应注意使定位法兰盘与基础对中,并将其嵌进基础(其上表面与基础顶面齐平),同时保持其顶面水平,地脚螺栓应与法兰盘垂直点焊牢固(背面点焊)。
- 6、施工完毕后,地脚螺栓外露部分用油纸和铁丝绑扎好。
- 7、该基础为门架式标志基础,基础相对距离及高差的误差不得超过+1厘米,基础严格平行。

专业
专 签

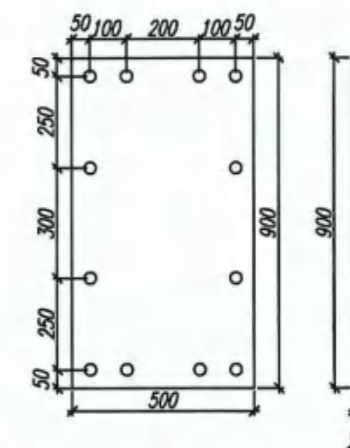
基础安装示意图



地脚螺栓大样图



预埋法兰大样图

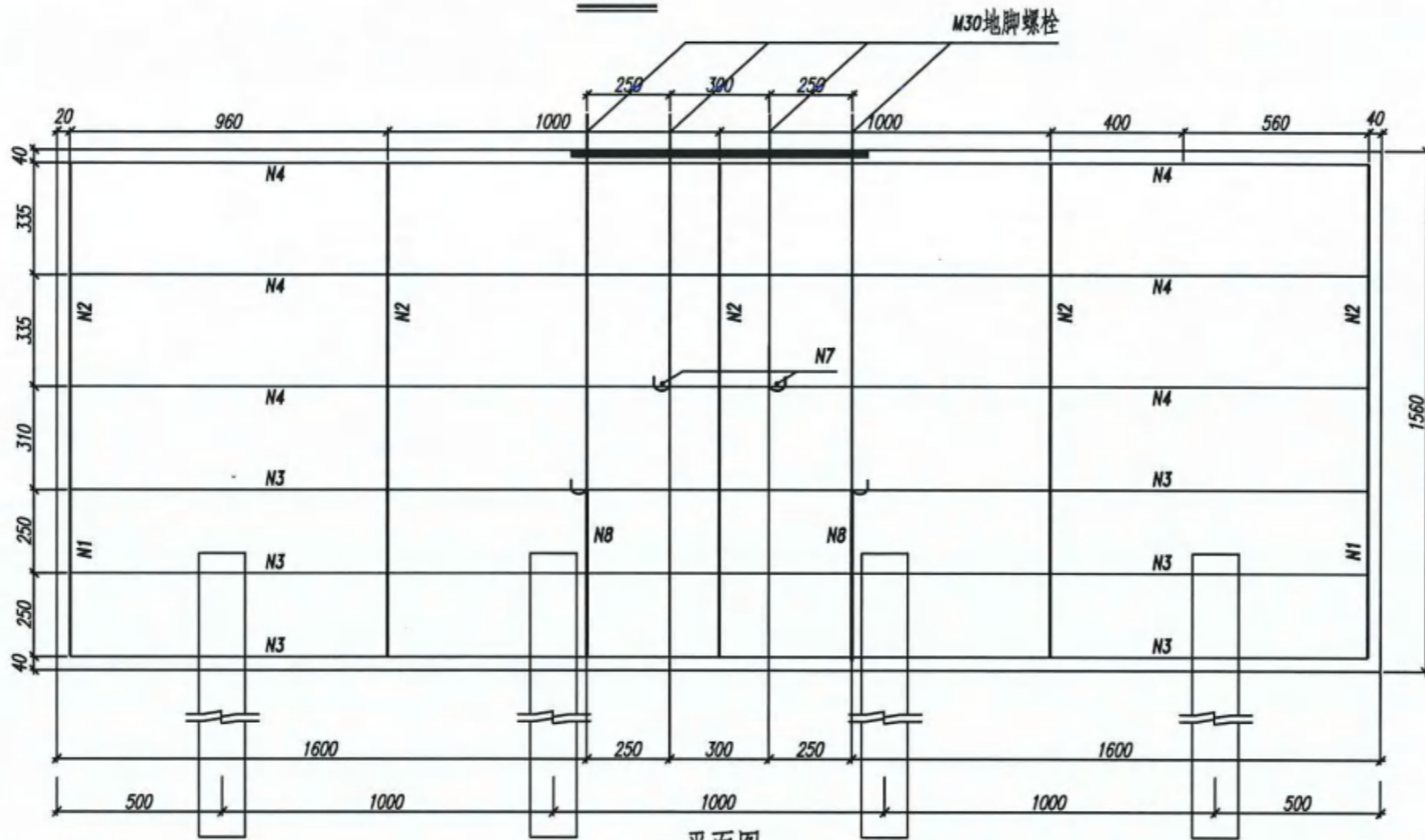


注

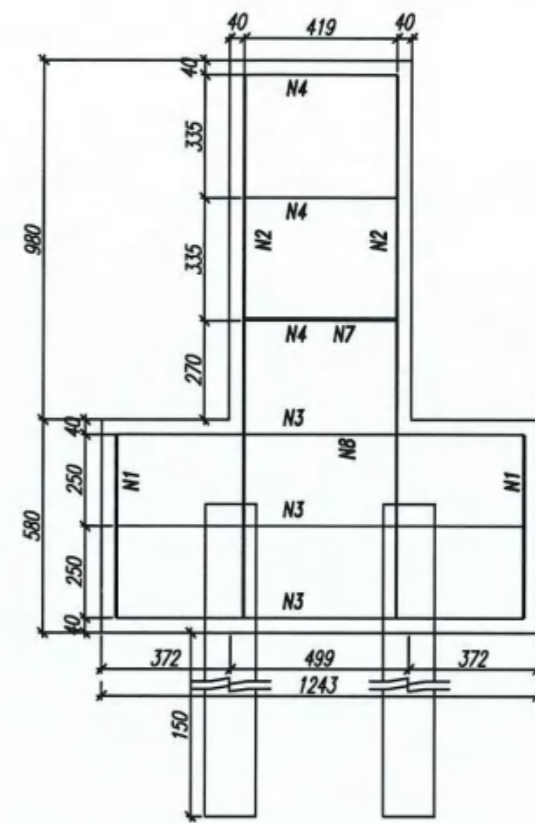
- 1、本图适用于滁州西环高速公路主线中分带门架标志基础,图中尺寸除注明外,余均以毫米为单位。
- 2、施工顺序:施工前应先基础范围内的中分带绿化种植土挖出;然后将两侧各一节预制护栏(长4m)吊装移位;清理或拆除支撑块、C15砼调平层、中粗砂、路面底基层,开挖路基至基础设计底标高;然后钻孔后埋入钢管桩;绑扎、焊接基础钢筋网,同时用开口橡胶管等材料做好通信光缆的保护;然后浇筑基础混凝土并对护栏底部位置做调平处理,同时基础侧面和护栏的接触面铺设缓冲材料,然后再将移位的护栏原位安装好。
- 3、浇筑基础时应同步将埋入的镀锌钢管内采用C30混凝土进行密实处理。
- 4、护栏的吊装及恢复过程中应注意对护栏进行保护。基础成型后,两侧护栏需恢复与前后路段护栏的弯螺栓套管连接。
- 5、中分带基础预埋穿线管可采用4孔φ60*3镀锌钢管、4孔DN63壁厚2.5mm的PE管或4孔φ63/54硅芯管。
- 6、地脚螺栓弯勾方向应避免与管线位置冲突。

专业
专签

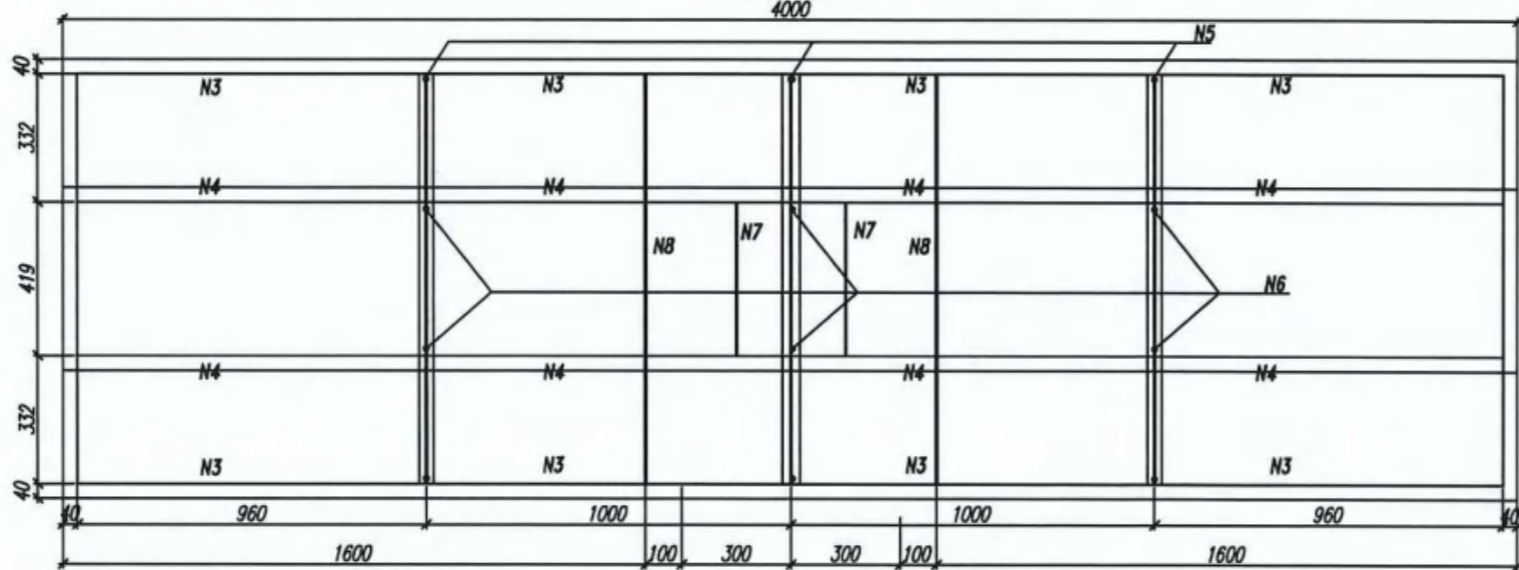
侧视图



立面图



平面图



注

1、图中尺寸以毫米为单位。

专业
专 签

基础材料数量表

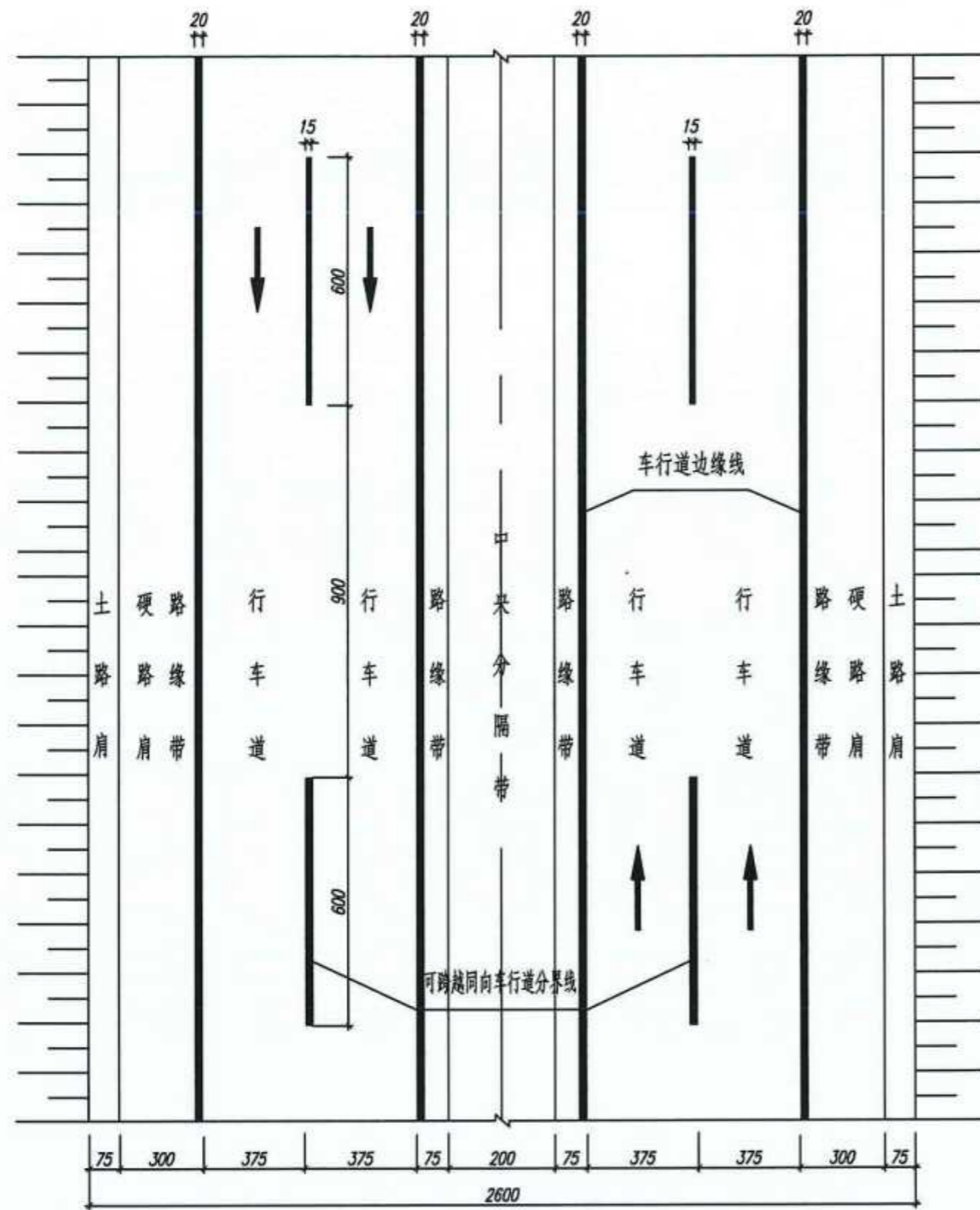
材料名称	规格 (mm)	单件重 (kg)	件数 (件)	重量 (kg)	备注	
基础法兰盘	900X500X20	70.66	1	70.66	N1	
地脚螺栓	M30X1350	7.50	8	59.94	510 3920 3920	
	M30X1070	5.94	4	23.76		
螺母	M30	0.158	36	56.88	N2 1480 3920	
垫圈	Φ30X5	0.075	48	3.60	N3	
钢 筋	N1	Φ16 -9060	14.32	2	28.63	1010 1070
	N2	Φ16 -11000	17.38	2	34.76	
	N3	Φ12 -4160	3.96	12	47.46	N4 1010 420
	N4	Φ12 -3100	2.75	12	32.99	
	N5	Φ12 -700	0.62	6	3.71	N5 500
	N6	Φ12 -1680	1.50	6	8.99	N6 1480
	N7	Φ12 -620	0.56	2	1.11	N7 420
	N8	Φ12 -3280	2.93	2	5.86	N8 420 1120
混凝土(含灌注钢管柱内数量)	C30		4.75m ³			
镀锌钢管	Φ140X4.5X1850		8根			
挖除土方及中粗砂			2.6m ³			
切割及处理既有基层			2.8m ³			
埋入钢管前钻孔			8个			
缓冲材料			7.84m ²			

注

- 1、本图尺寸均以毫米计。
- 2、基础采用明挖法施工,开挖后24小时内现场浇筑,基坑铺筑200毫米沙砾垫层,基坑应分层回填夯实。
- 3、地脚螺栓材料为45号钢,螺纹及螺母进行热浸镀锌处理,镀锌量350克/平方米。
- 4、在浇筑基础混凝土时,应注意使定位法兰盘与基础对中,并将其嵌进基础(其上表面与基础顶面齐平),同时保持其顶面水平,地脚螺栓应与法兰盘垂直点焊牢固(背面点焊)。
- 5、施工完毕后,地脚螺栓外露部分用油纸和铁丝绑扎好。
- 6、地脚螺栓、埋入镀锌钢管及通信管道之间应相互错开。
- 7、埋入钢管应进行热浸镀锌处理,镀锌量600克/平方米。

专业
专 签

专业名称
专业签章



标线布设图

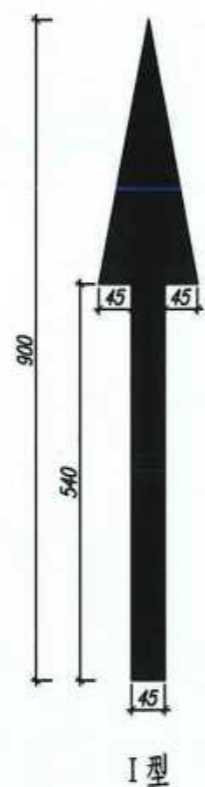
每1000米主线标线材料数量表

标线名称	材料名称	材料规格	数量
车行道边缘线	反光涂料(白色)	全天候雨夜反光型	800m ²
可跨越同向车行道分界线	反光涂料(白色)	全天候雨夜反光型	120m ²

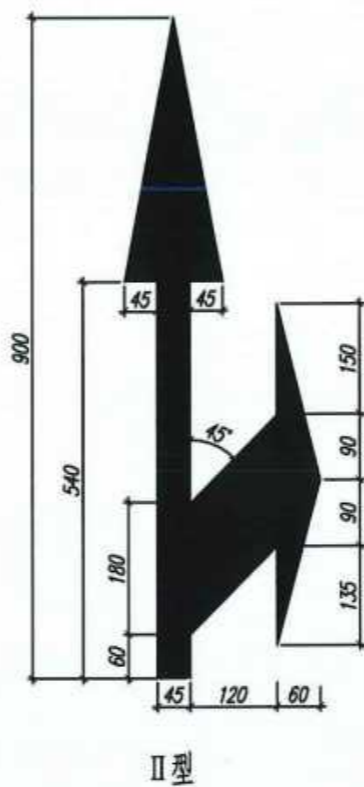
注

- 1、图中尺寸均以厘米计。
- 2、本图适用于26米宽整体式路基断面，数量表中统计为全幅断面。
- 3、一般路段标线材料采用全天候雨夜反光型材料。
- 4、车行道边缘线每隔15米留长度5厘米的空隙，竖曲线底部空隙宽度适当加宽或加大空隙的密度，以利排水。
- 5、图中导向箭头仅示意行车方向。

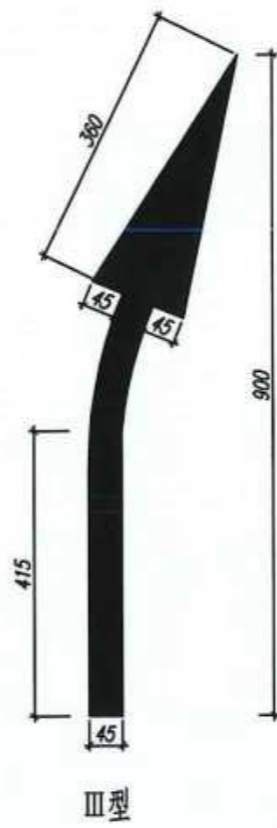
专业
专 签



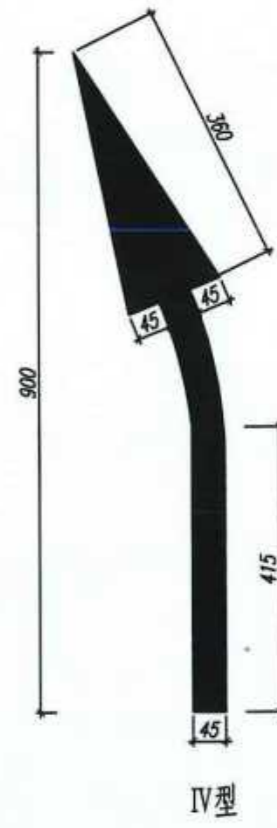
I型



II型



III型

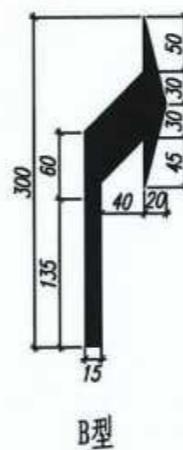


IV型

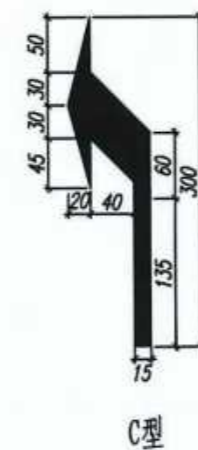
主线导向箭头大样图



A型



B型



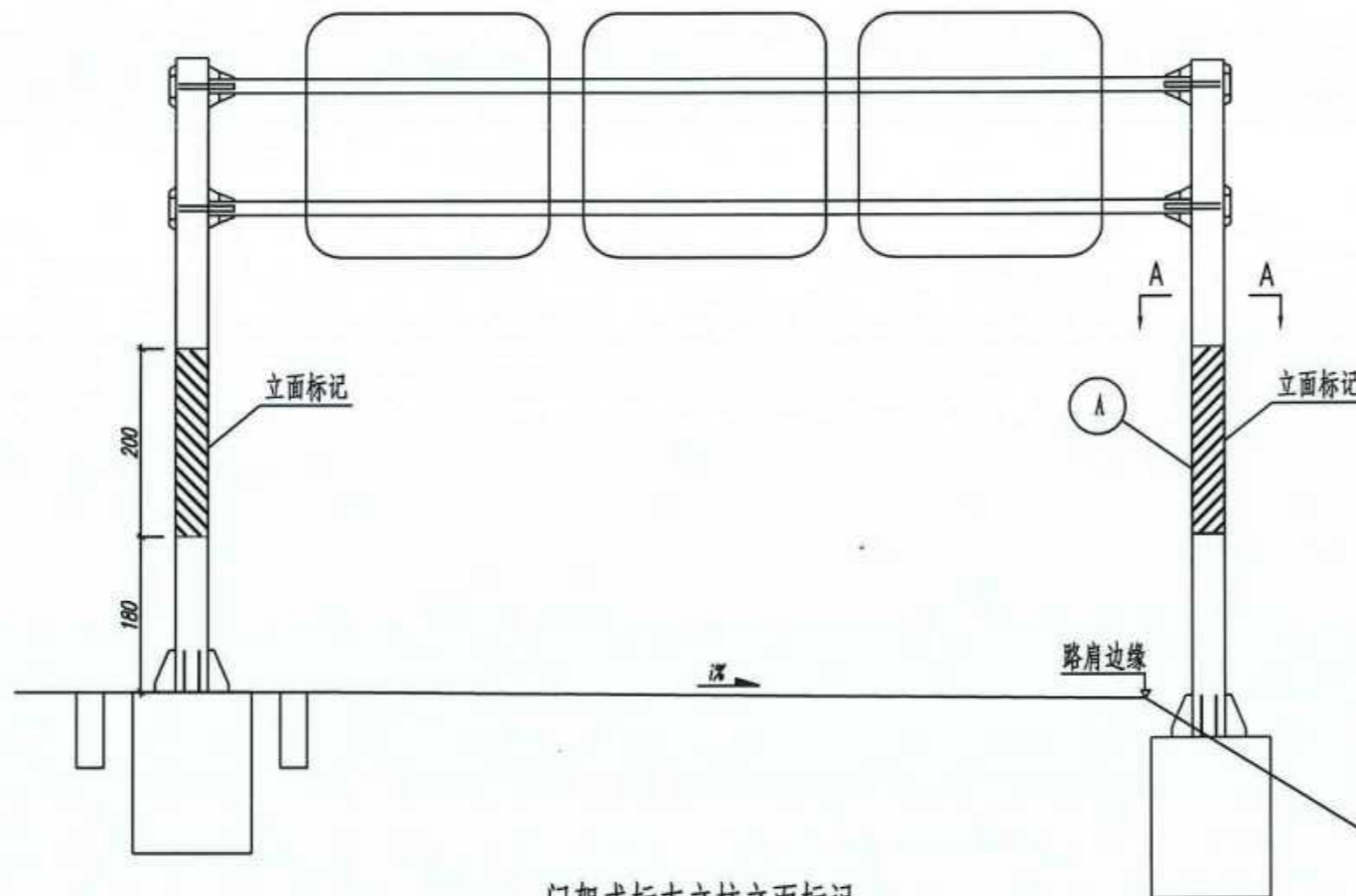
C型

每个箭头材料用量表

编号	I型	II型	III型	IV型	A型	B型	C型
数量 (m ²)	4.86	8.42	4.86	4.86	0.54	0.70	0.70

注

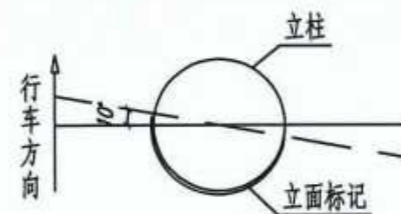
- 1、图中尺寸均以厘米计。
- 2、标线材料采用树脂防滑型反光材料,厚度为4.5毫米。



门架式标志立柱立面标记



A大样



A-A截面

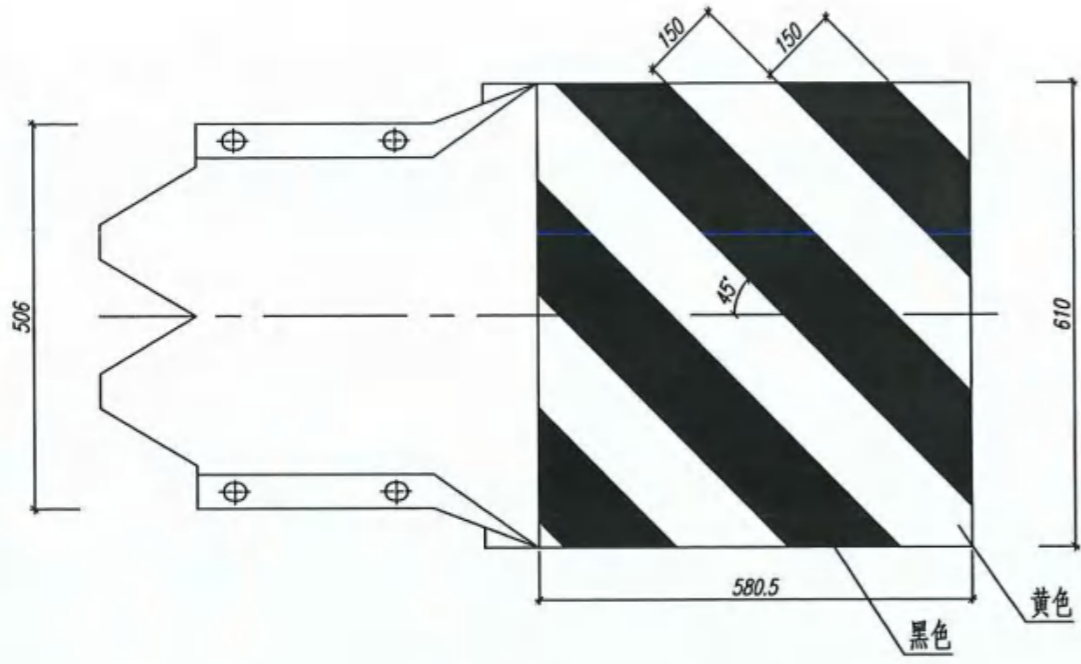
一根门架式标志立柱立面标记材料数量表

材料名称	数量
V类反光膜	1.02m ²

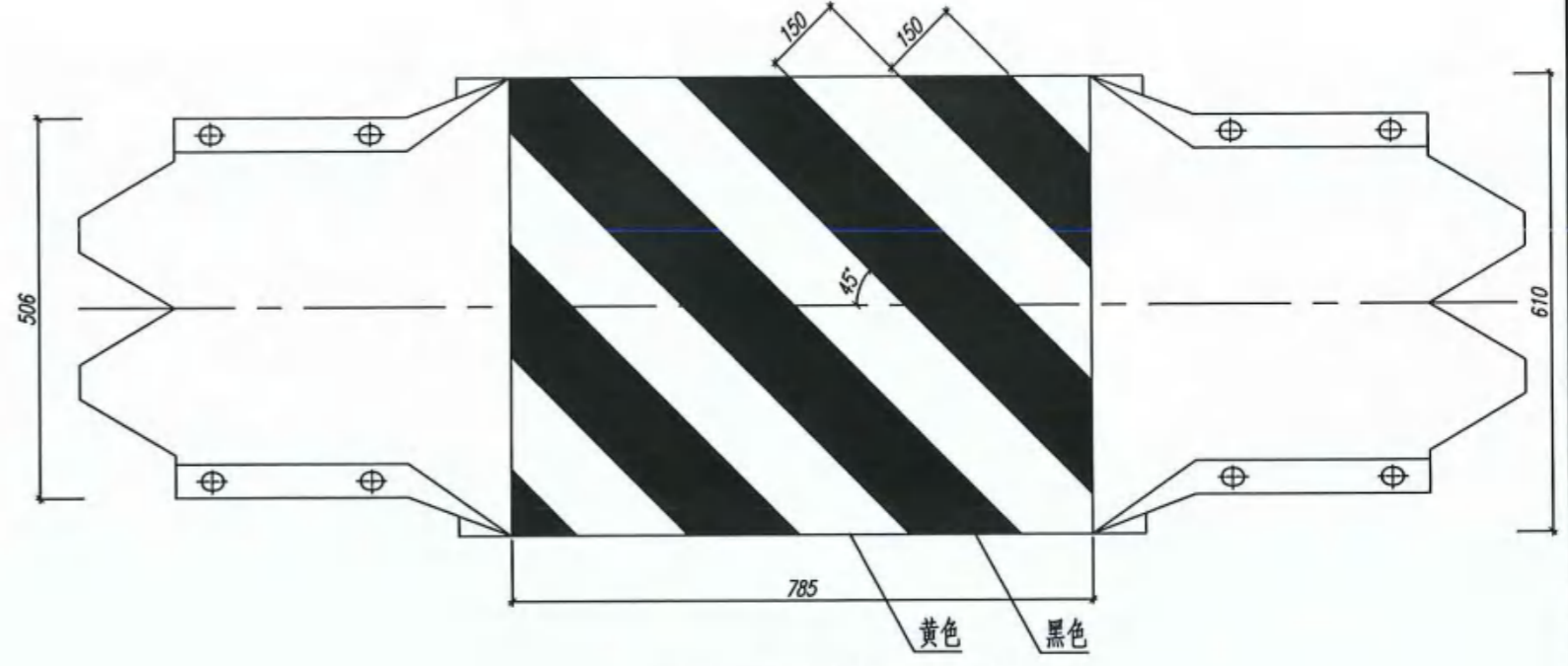
注

- 1、图中尺寸均以厘米计。
- 2、立面标记中黄黑相间的倾斜线条在设置时，应把向下倾斜的一边朝向车行道。

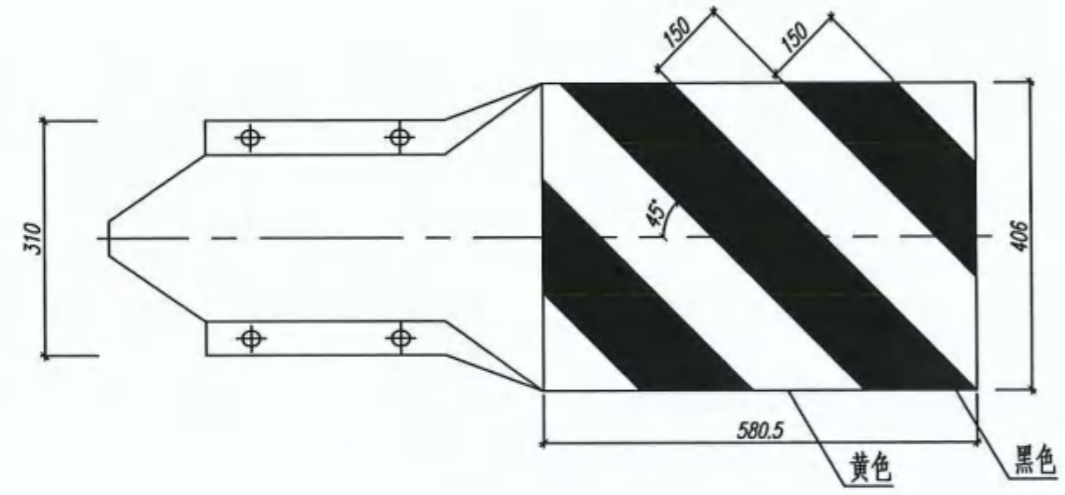
专业
专签



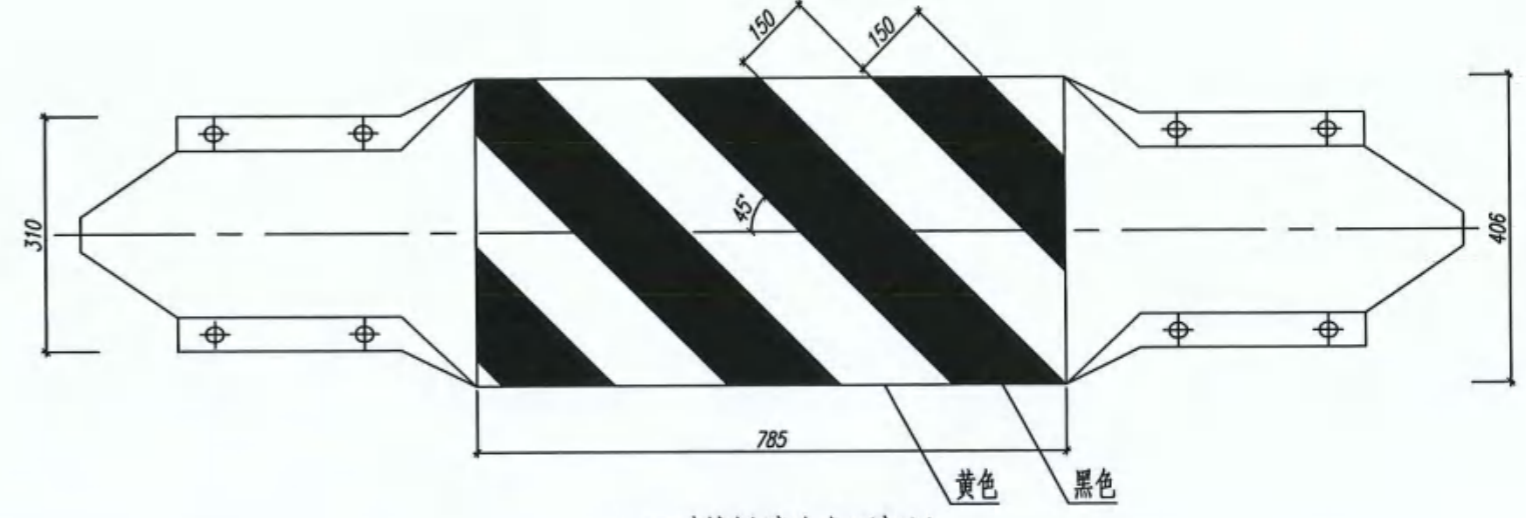
DR1型护栏端头立面标记



DR2 (DR3)型护栏端头立面标记



D-I型护栏端头立面标记



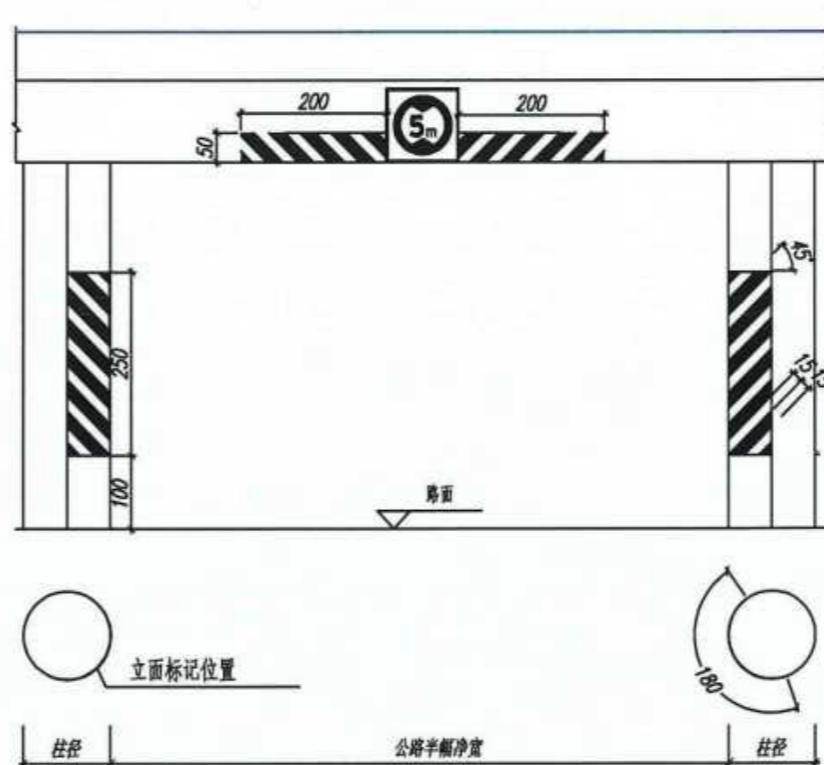
D-II型护栏端头立面标记

一处波形梁护栏端头处立面标记材料数量表

护栏端头	材料名称	数量
DR1型端头	V类反光膜	0.35m ²
DR2型端头	V类反光膜	0.48m ²
D-I型端头	V类反光膜	0.24m ²
D-II型端头	V类反光膜	0.32m ²

注
 1、图中尺寸均以毫米计。
 2、立面标记中黄黑相间的倾斜线条在设置时，应把向下倾斜的一边朝向车行道。

专业
 专 签

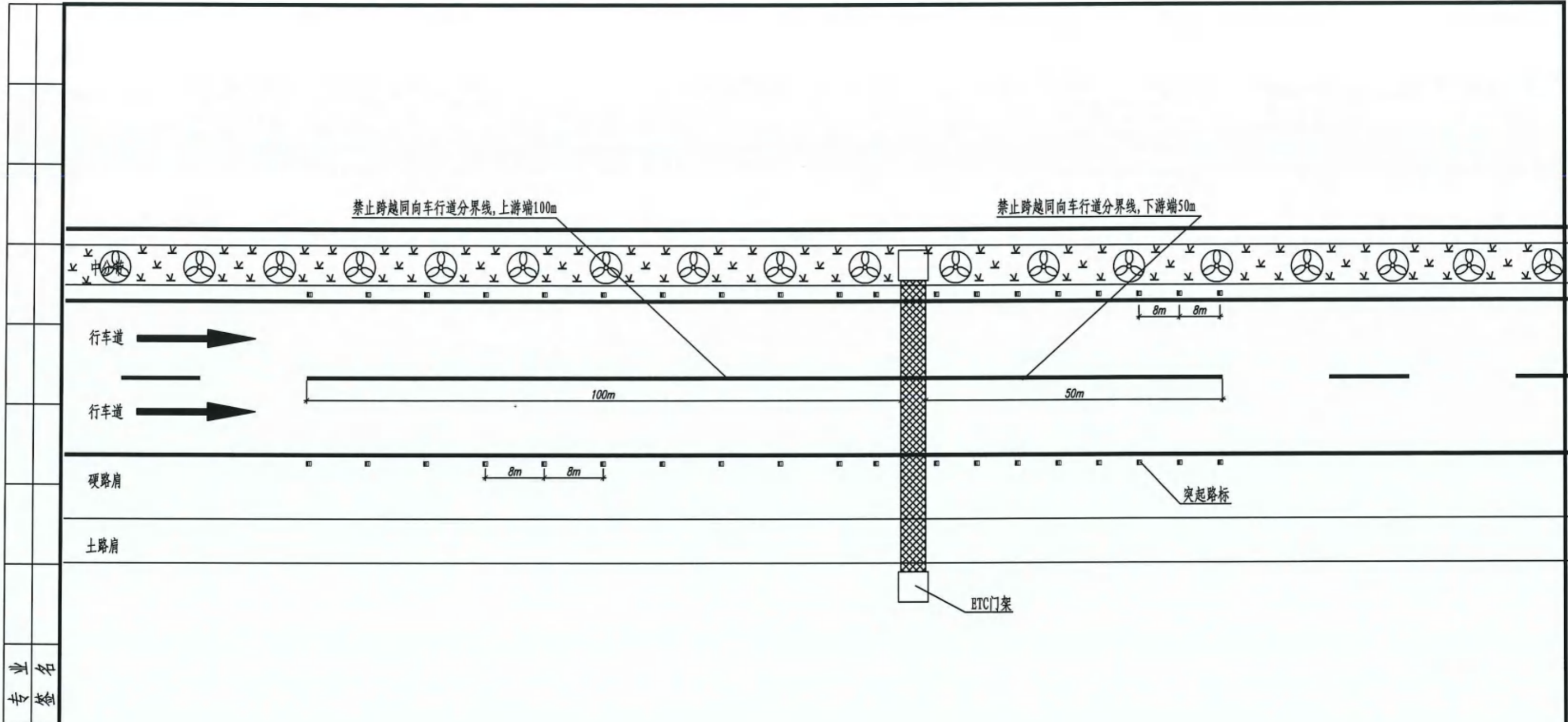


圆弧形桥台(墩)处

注

- 1、图中尺寸均以厘米计。
- 2、立面标记为黄黑相间的斜线，材料为立面万能反光贴，数量应根据实际尺寸计算。
- 3、设置时应把向下倾斜的一边朝向行车道，见图示。
- 4、本图应用于支线上跨桥时，取消限高标志。
- 5、本图中限高标志数值仅为示意。

专业
专登



专业
专 签

每处ETC门架标线材料数量表

序号	标线名称	材料名称	数量
1	车行道边缘线	全天候雨夜反光型(白色)	60m ²
2	禁止跨越同向车道分界线	全天候雨夜反光型(白色)	22.5m ²

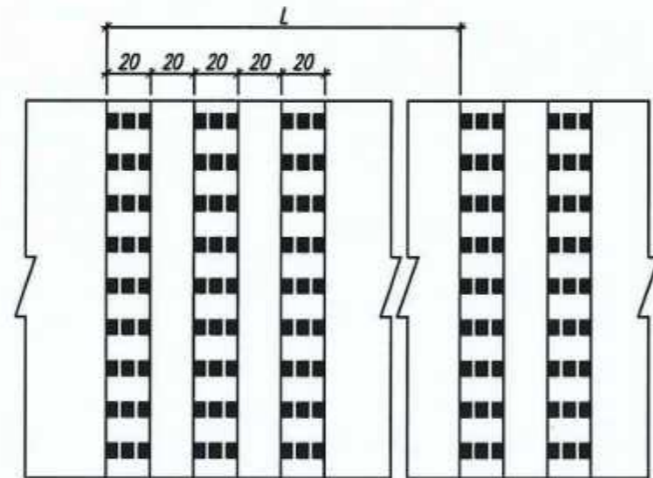
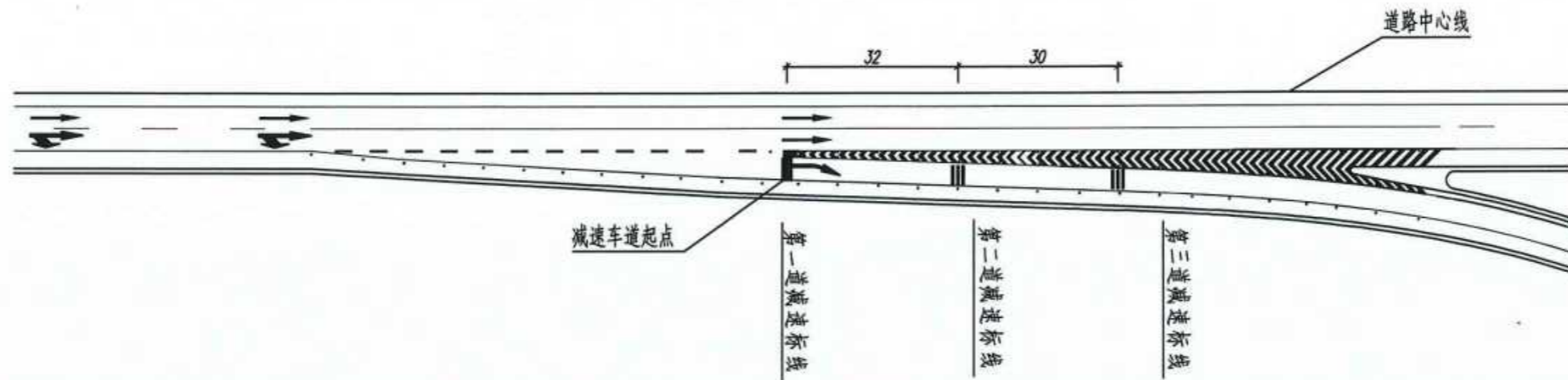
每处ETC门架突起路标数量表

标线名称	材料名称	数量
突起路标	单面反光铸铝型	40个

注

- 1、图中尺寸除注明外均以厘米计。
- 2、本图适用于双向四车道的高速公路，图中导向箭头仅示意行车方向。

出口匝道减速标线布置图 单位: m



减速标线尺寸 1:75
单位: cm

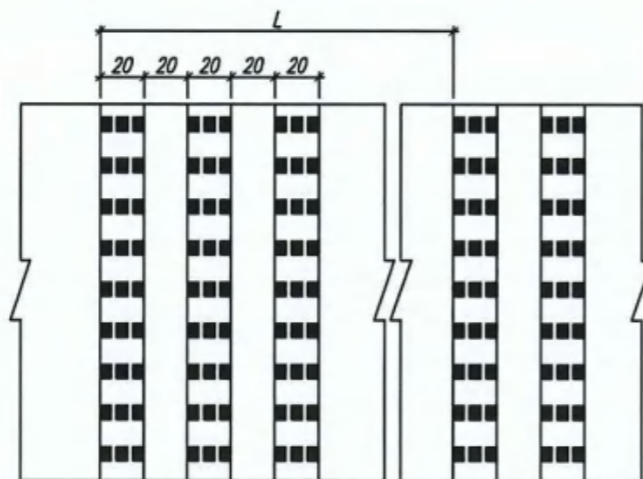
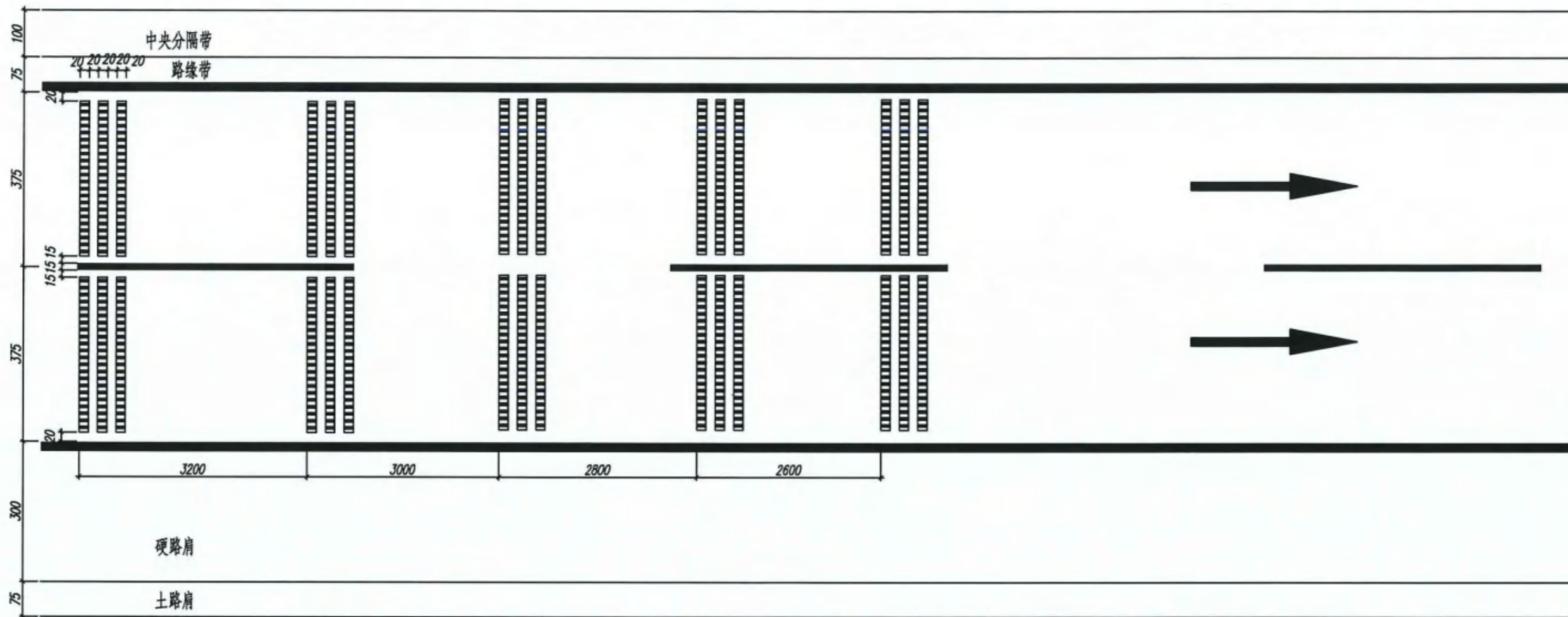
标线材料数量表

名称	材料规格	数量
减速标线	出口匝道	6.3m ² (三道)

注

- 1、出口匝道第一道减速标线设于减速车道起点。

专业
专签



减速标线尺寸
单位: cm

每处减速标线材料数量表

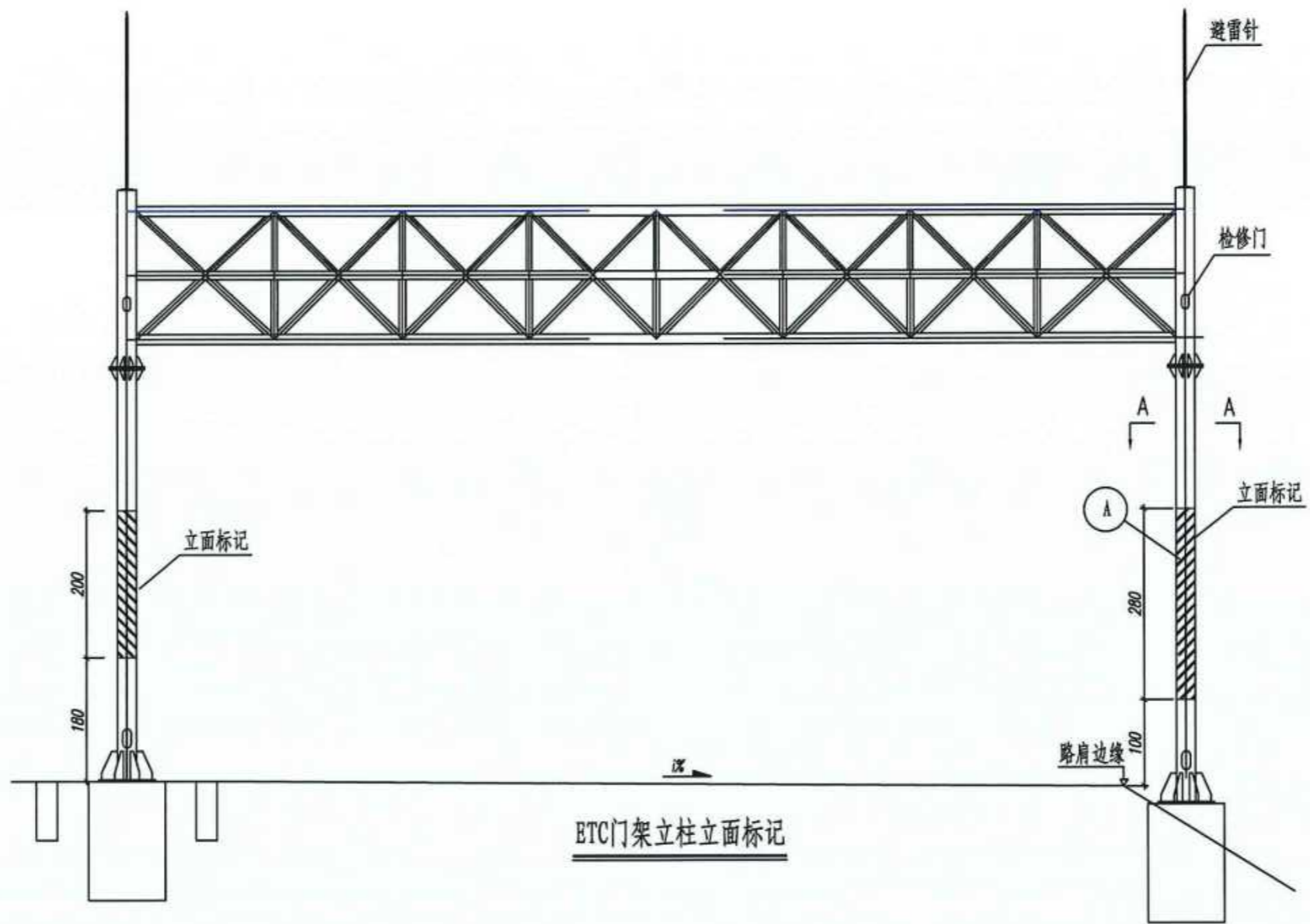
标线名称	材料名称	材料规格	数量
减速标线	振荡标线	白色热熔突起型	19.95m ²

注

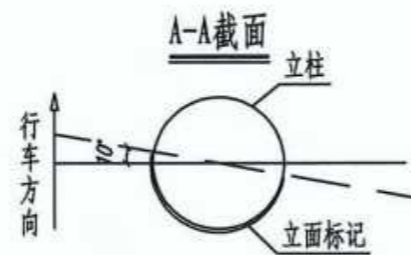
- 1、图中尺寸均以厘米计。
- 2、本图适用于双向四车道段互通2km、1km、500m出口预告标志及前基准点位置。
- 3、图中导向箭头仅示意行车方向。

专业
专 签

专业
专登



ETC门架立柱立面标记



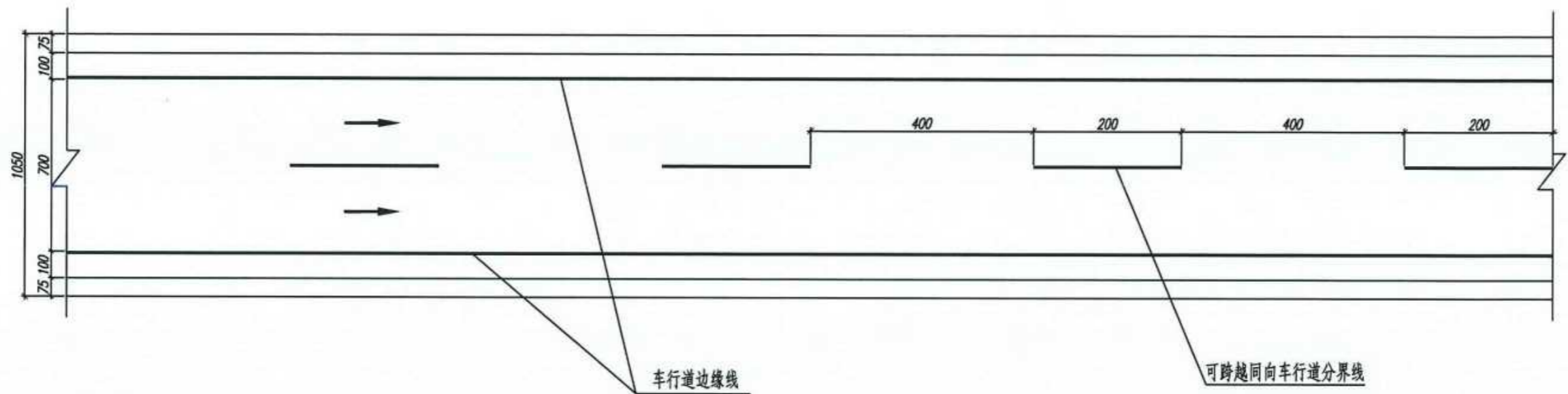
一处ETC门架立柱立面标记材料数量表

材料名称	数量
V类反光膜	4.2m ²

注

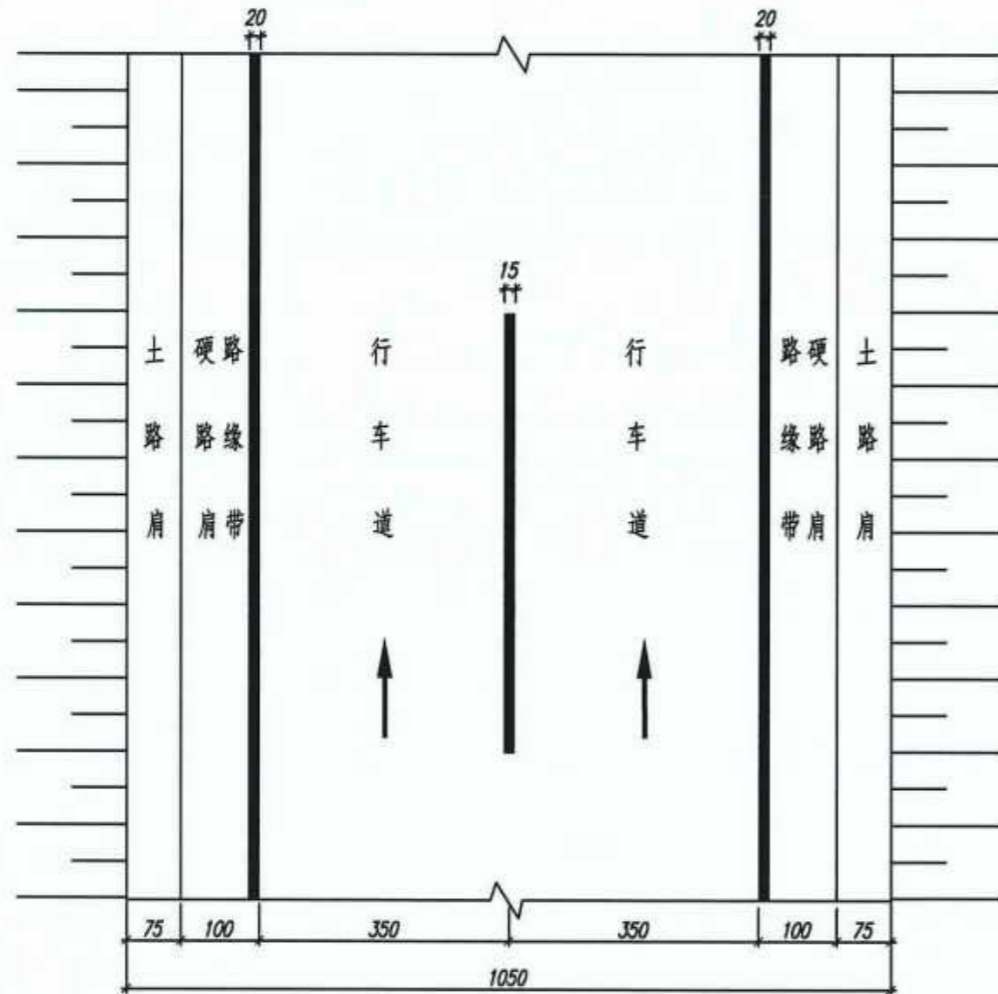
- 1、图中尺寸均以厘米计。
- 2、立面标记中黄黑相间的倾斜线条在设置时，应把向下倾斜的一边朝向车行道。

专业
名称



车行道边缘线

可跨越同向车行道分界线



单向双车道匝道标线示意图

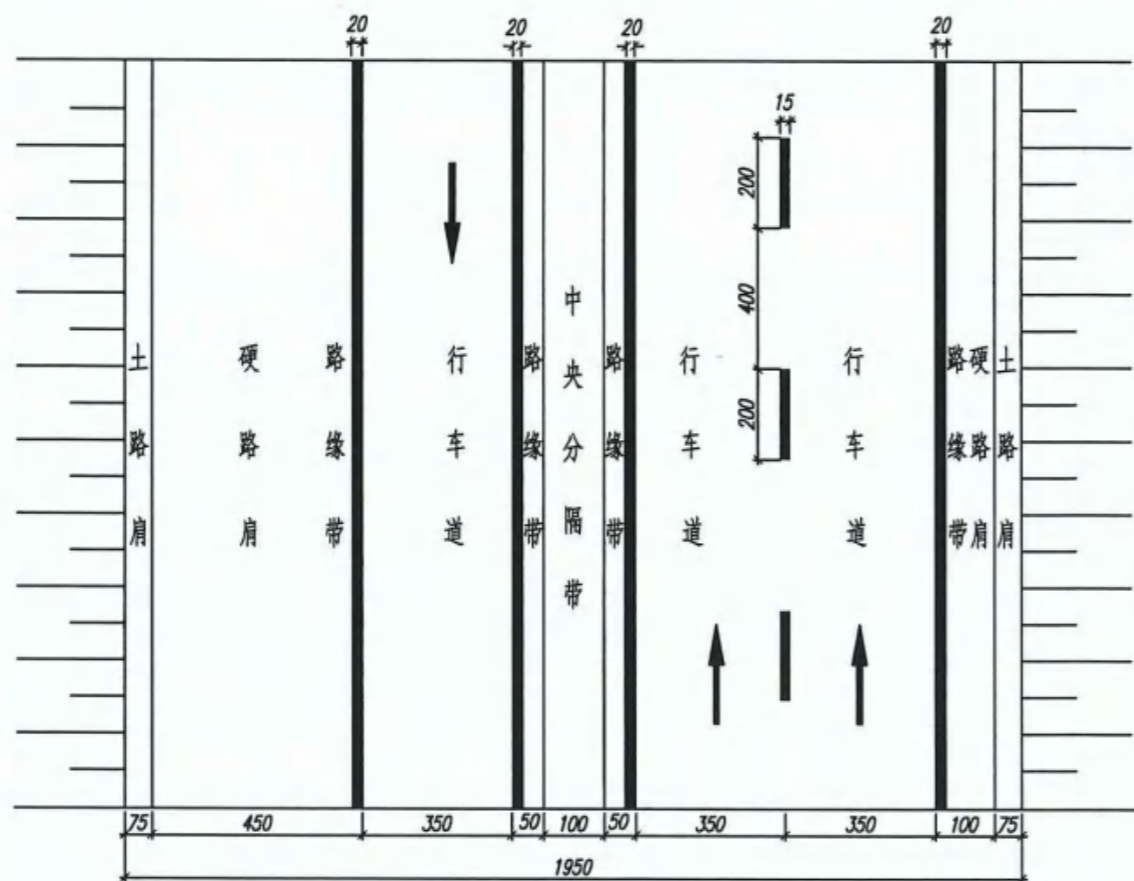
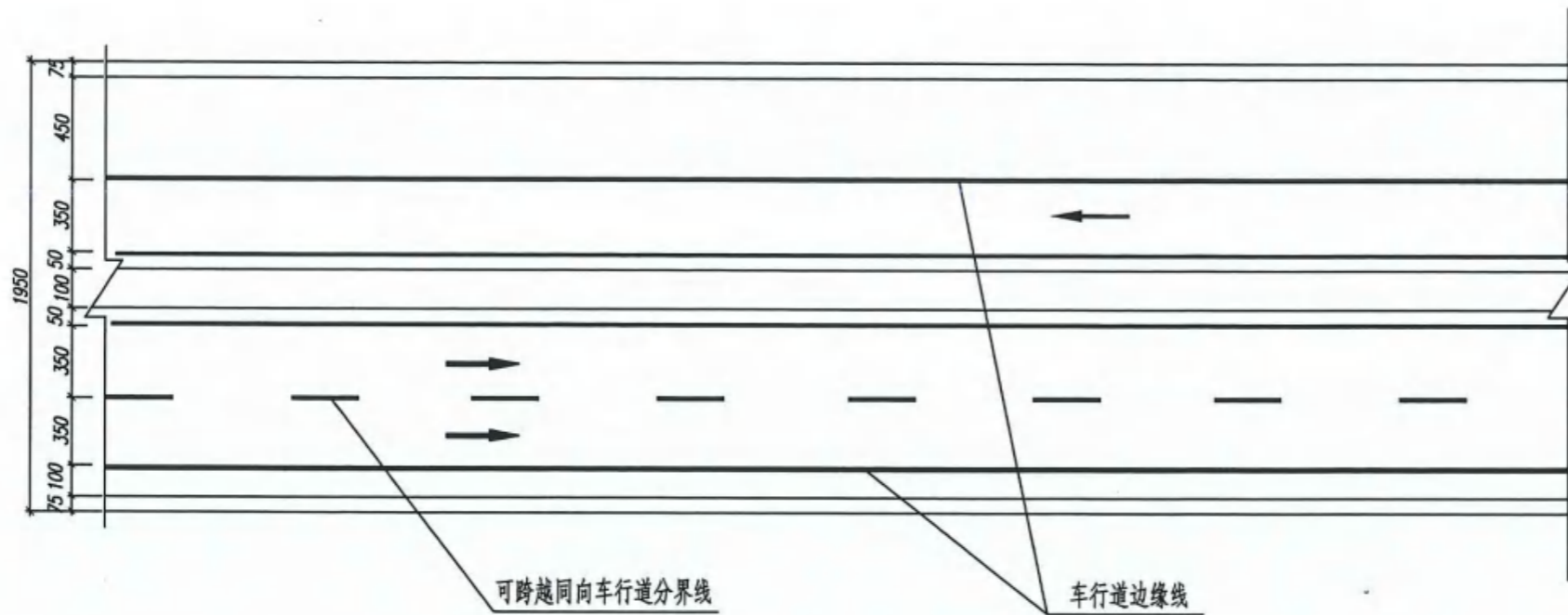
每百米标线工程数量表

材料名称	数量 (m ²)
全天候雨夜反光型(白色)	45

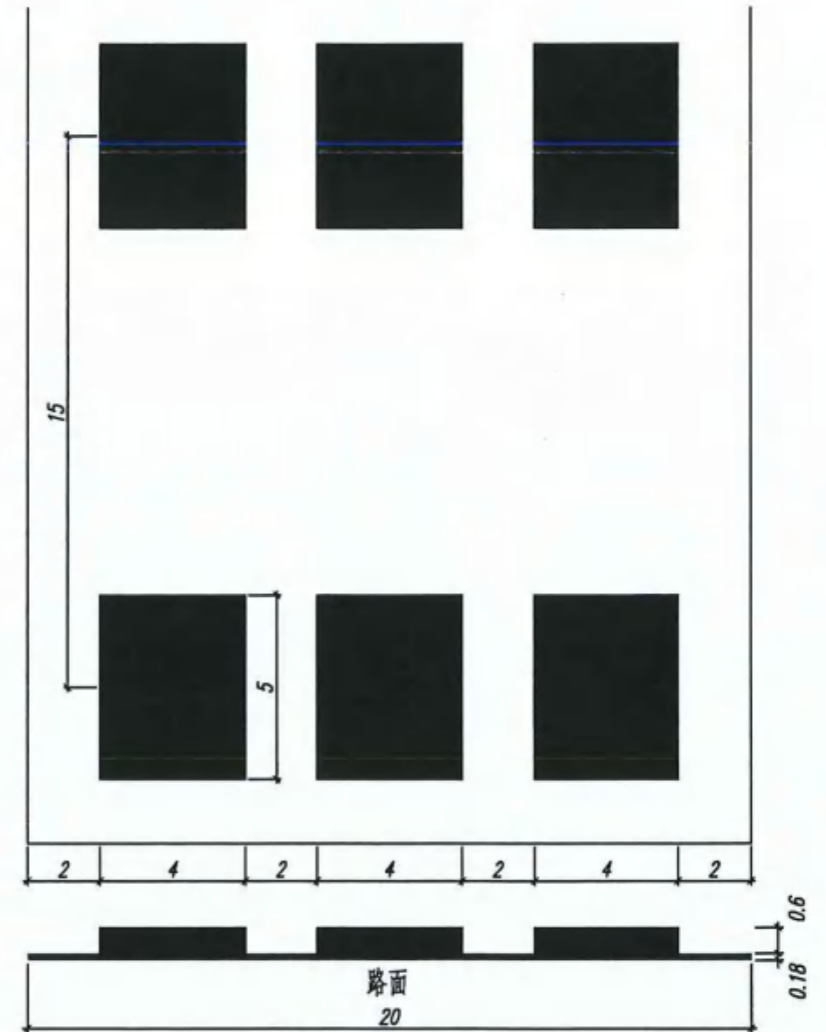
注

- 1、本图尺寸均以厘米为单位;
- 2、本图适用于互通10.5米宽C、E单向双车道匝道;
- 3、图中断面尺寸及导向箭头仅为示意。

专业名称
专业



对向三车道匝道标线示意图



振荡标线大样图

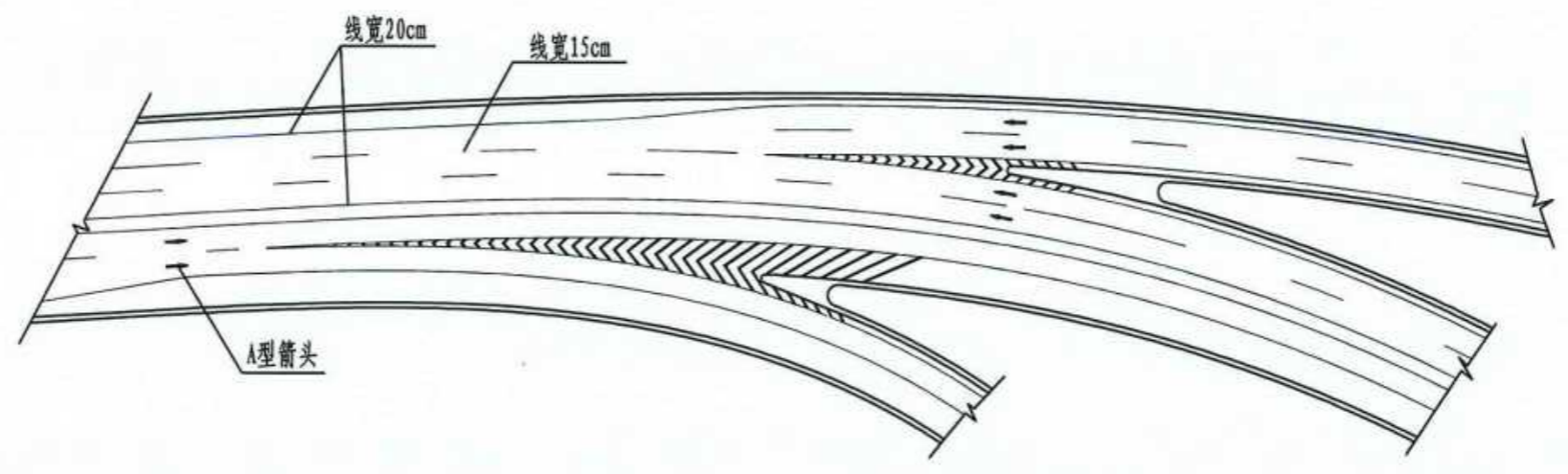
每100米标线工程数量表(全幅)

标线名称	材料名称	数量
车行道边缘线	全天候雨夜反光型(白色)	80m ²
可跨越同向车道分界线	全天候雨夜反光型(白色)	5m ²
振荡标线	热熔突起型(白色)	20m ²

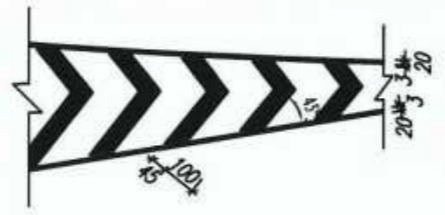
注

- 1、本图尺寸均以厘米为单位。
- 2、本图适用于互通19.5米宽对向三车道匝道,桥梁段采用热熔突起型振荡标线。
- 3、图中断面尺寸及导向箭头仅为示意。

专业
专签

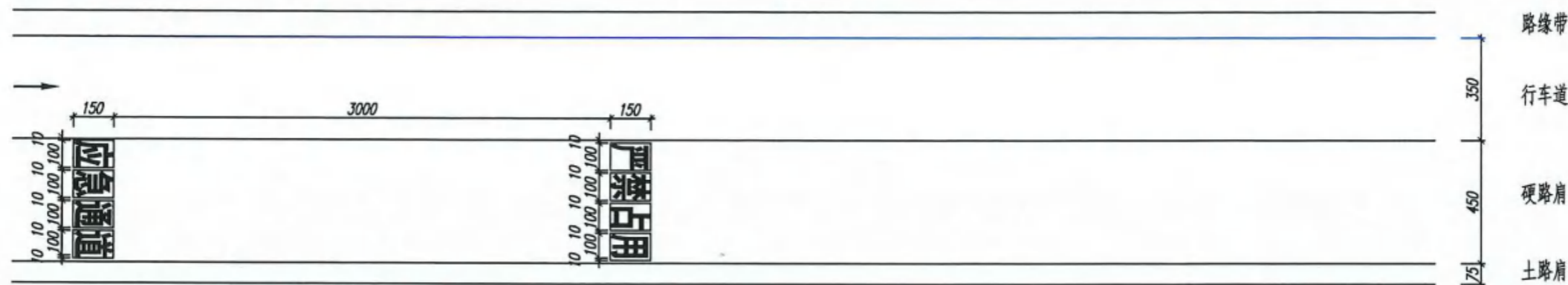


匝道连接部标线平面图

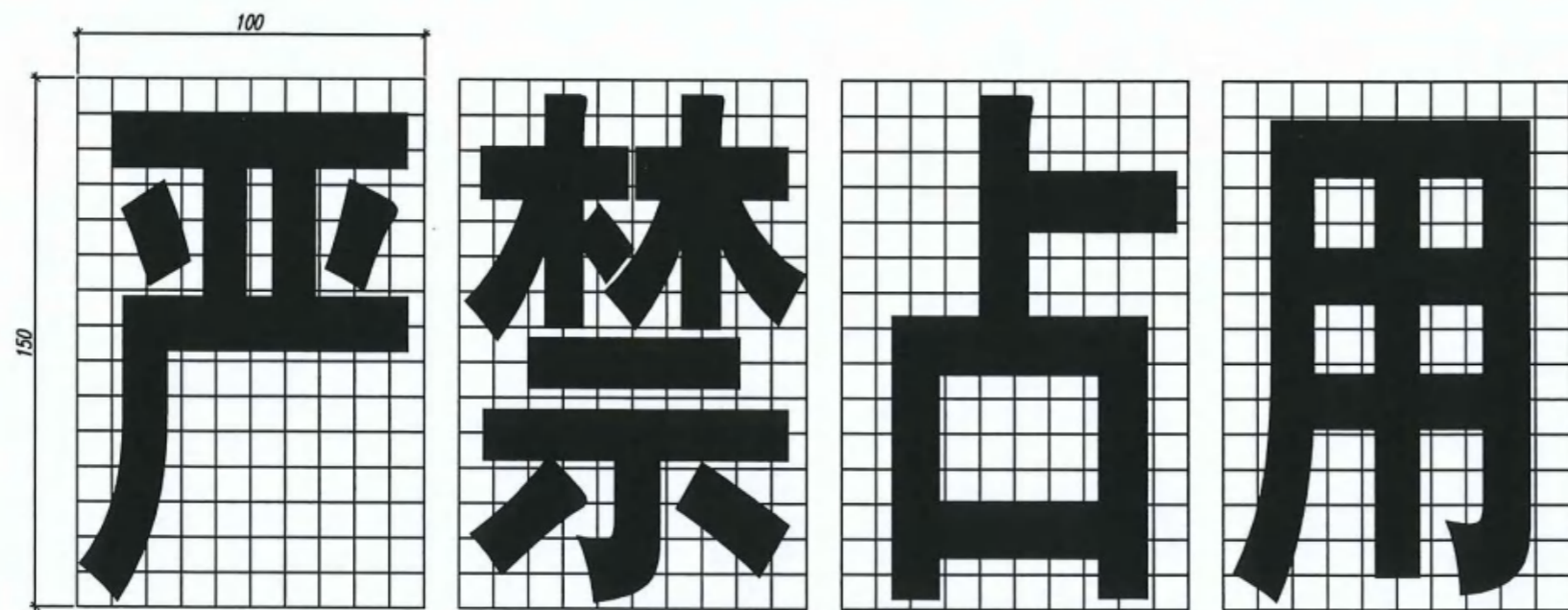


匝道连接部标线大样图

- 注
- 1、图中尺寸均以厘米计。
 - 2、导流线在三角鼻端之后两边各六根。
 - 3、本图适用于互通立交匝道与匝道交汇处。



警示标记平面图



警示标记大样图

每组警示标记材料数量表

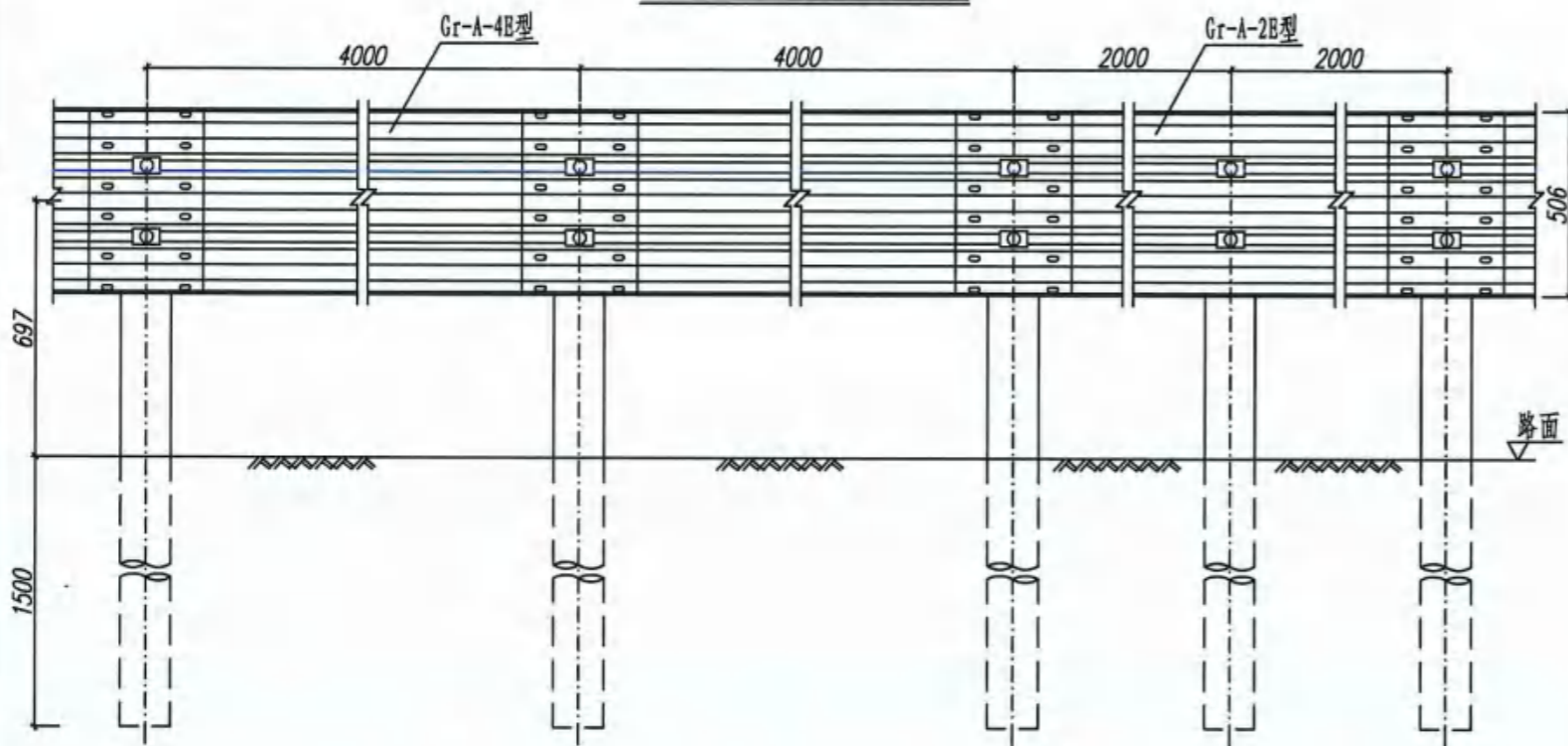
标线名称	材料规格		数量
警示标记	全天候雨夜反光型标线(黄色)	厚度 1mm	12m ²

注

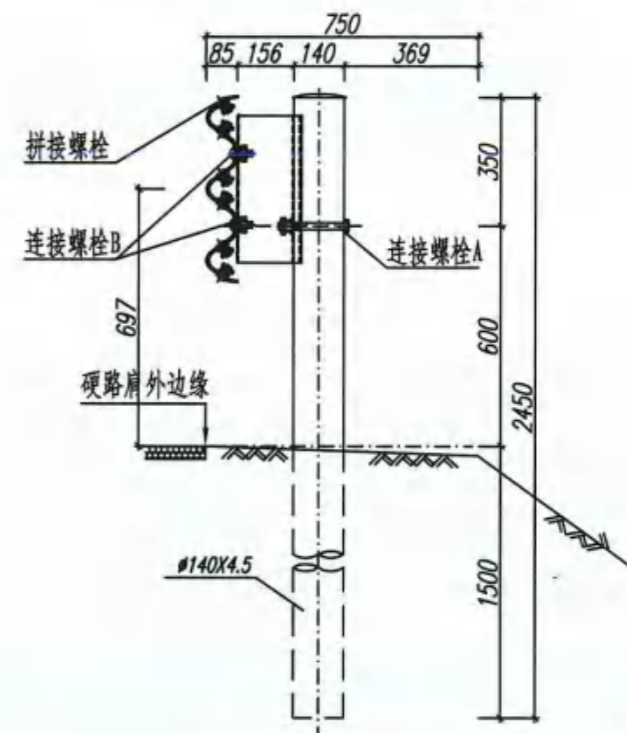
- 1、图中尺寸均以厘米计。
- 2、每组警示标记内容分为“应急通道、严禁占用”。
- 3、本图适用于匝道硬路肩宽度为4.5米路段。

专业名称
专业名称

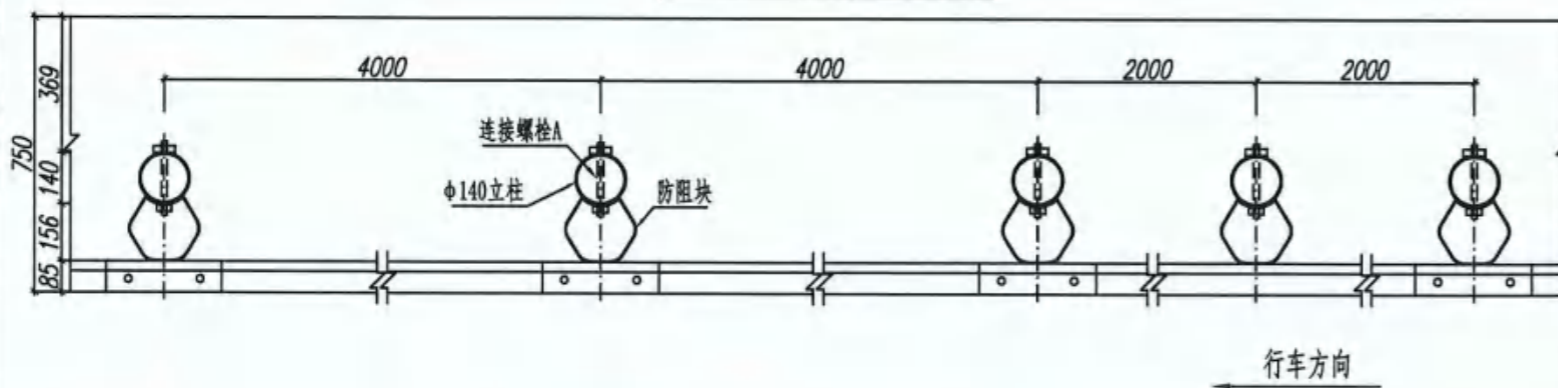
Gr-A-4E(2E)型护栏立面图



Gr-A-4E(2E)型护栏侧面图



Gr-A-4E(2E)型护栏平面图



Gr-A-4E型护栏单侧每100米材料数量表

材料名称	规格	单件重 (Kg/件)	件数	重量 (Kg)
立柱	#140X4.5X2450	36.85	25	921.25
BG型防阻块	196X178X400X4.5	8.34	25	208.5
连接螺栓A	M16-180	0.307	25	7.68
连接螺栓B	M16-46	0.091	50	4.55
拼接螺栓	M16-45	0.09	300	27.0
防盗压紧螺母	M16	0.062	375	23.25
防盗防松螺母	M16	0.052	375	19.5
垫圈	#35X4	0.004	375	1.50
防盗柱帽	#142	0.64	25	16.0
三波形梁A	506X85X3X4320	76.5	25	1912.5
横梁垫片	76X44X4	0.107	50	5.35

Gr-A-2E型护栏单侧每100米材料数量表

材料名称	规格	单件重 (Kg/件)	件数	重量 (Kg)
立柱	#140X4.5X2450	36.85	50	1842.5
BG型防阻块	196X178X400X4.5	8.34	50	417.0
连接螺栓A	M16-180	0.307	50	15.35
连接螺栓B	M16-46	0.091	100	9.10
拼接螺栓	M16-45	0.09	300	27.0
防盗压紧螺母	M16	0.062	450	27.9
防盗防松螺母	M16	0.052	450	23.4
垫圈	#35X4	0.004	450	1.80
防盗柱帽	#142	0.64	50	32.0
三波形梁A	506X85X3X4320	76.5	25	1912.5
三波形梁背板A	506X85X3X320	5.67	25	141.75
横梁垫片	76X44X4	0.107	100	10.7

注

- 1、图中尺寸均以毫米计。
- 2、本图适用于事故严重程度等级为低的路段：
路侧填土高度H<3.5米，设置Gr-A-4E型波形梁护栏；
互通立交匝道路段，设置Gr-A-2E型波形梁护栏；

