

滁州铜鑫矿业有限责任公司尾矿库闭库工
程安全隔离护栏采购与安装工程

招 标 文 件

(公开招标)

招标项目编号：HXJY1110001056680001

招标人：滁州铜鑫矿业有限责任公司（盖章）

招标代理机构：滁州市城投工程咨询管理有限公司（盖章）

发布日期：2026年5月26日

目 录

第一章	招标公告.....	1
第二章	投标人须知.....	4
第三章	资格审查办法.....	18
第四章	评标办法.....	20
第五章	合同条款及格式.....	25
第六章	图 纸.....	26
第七章	委托人要求.....	28
第八章	投标文件格式.....	30
第九章	招标人、招标代理机构对本招标文件的确认.....	38

第一章 招标公告

滁州铜鑫矿业有限责任公司尾矿库闭库工程安全隔离护栏采购与安装工程招标公告信息（电子招标投标）

招标项目名称	滁州铜鑫矿业有限责任公司尾矿库闭库工程安全隔离护栏采购与安装工程
招标项目编号	HXJY1110001056680001
招标方式	公开招标
是否为网上电子招标投标项目	是
投标人资格要求	1. 投标人要求：具有履约本项目的能力，具备有效的营业执照。 2. 信誉要求：投标人不得存在以下情形： ①被列入“信用中国”网站“失信被执行人”的； ②被列入“信用中国”网站“重大税收违法失信主体”的； ③被列入“信用中国”网站“严重失信主体名单”的； ④在“信用中国”网站上披露的仍在公示期的严重失信行为的； ⑤被列入国家企业信用信息公示系统网站“经营异常名录”或者“严重违法失信名单”的； ⑥前三年有行贿犯罪行为的单位和个人； ⑦被滁州市县两级公管部门及各行业主管部门取消在一定期限内的投标资格且在取消期限内的；
是否接受联合体投标	本次招标不接受联合体投标
招标项目规模	预算约 20 万元。
招标项目内容范围	库区周边局部、坝顶、溢洪道周边等区域封闭隔离，总长度约 690 米（包含大门施工），包含护栏网片、立柱、基础施工及警示标志安装。
招标公告发布时间	2026 年 5 月 26 日
递交投标文件的截止时间	2026 年 6 月 2 日 8 时 30 分(北京时间)
开标时间	2026 年 6 月 2 日 8 时 30 分(北京时间)
开标地点	网上开标，投标人登录滁州市城投工程咨询有限公司不见面开标系统参与网上开标（网址： http://js.etrading.cn/EpoinBidOpening/bidopeninghallaction/hall/login ）。
招标文件售价	0 元

信 息 内 容			
评标办法	综合评估法	支付方式	详见招标文件
工程概算	20 万元	服务期限	详见招标文件
资金来源	自筹资金		
招标文件等获取方式	<p>网上下载</p> <p>投标人从滁州市城投工程咨询管理有限公司网站 (https://www.czctgczx.com/) 下载。</p> <p>投标人自行承担因未按要求获取招标文件导致无法上传电子投标文件的风险。</p> <p>方式：（1）投标人须登录新点电子交易平台【滁州专区】查询、获取采购文件。首次登录办理入库手续，办理入库不收取任何费用。新点电子招投标统一认证平台使用相关问题（如系统登录、信息登记、录入及提交、数字证书关联等）请拨打服务电话：0512-58151515（工作日）。</p> <p>（2）投标人登录新点电子交易平台【滁州专区】获取招标文件及其它资料（含澄清和补充说明等）。如在招标文件获取过程中遇到系统问题，请拨打技术支持服务热线 0512-58151515 或者网站首页在线客服。</p> <p>2、招标文件及相关资料售价：人民币 0 元/套</p>		
招标文件获取时间：2026 年 5 月 26 日 17 时后，如投标人不及时下载招标文件，造成后果由投标人自负。			
<p>投标保证金的金额：4000 元；应在投标文件递交截止时间前缴纳完毕；投标保证金须从投标人基本账户转入以下账户，投标保证金付款人的账户名称必须与投标人名称一致，不接受汇票和结算卡汇入，以资金到账时间为确认保证金交纳完毕时间。</p> <p>保证金的形式：银行转账。</p> <p>单位名称：滁州铜鑫矿业有限责任公司</p> <p>账号：1313262209000000378</p> <p>开户行：滁州工行醉翁亭支行</p> <p>保证金到账截止时间同投标文件递交截止时间，交纳保证金时须在交易附言中注明：“滁州铜鑫矿业有限责任公司尾矿库闭库工程安全隔离护栏采购与安装工程”项目投标保证金。</p> <p>各投标人请严格按照招标公告和招标文件载明的银行、账户汇入投标保证金，否则在开标时无法查询保证金是否到账将导致评审委员会否决其投标。</p>			
<p>招标人名称：滁州铜鑫矿业有限责任公司</p> <p>地址：安徽省滁州市琅琊西路 1 号</p> <p>项目负责人：张志腾</p> <p>联系方式：0550-3015483</p>		<p>招标代理机构名称：滁州市城投工程咨询管理有限公司</p> <p>地址：滁州市龙蟠大道 109 号房产大厦 6 楼 605 室</p> <p>联系人：张夏骄</p> <p>联系方式：0550-3519512、18155023588</p>	
公告发布媒体：滁州市城投工程咨询管理有限公司网站 (https://www.czctgczx.com/)			

本项目开评标实行全流程电子化，开标活动在线完成。开标时投标人无需到达开标现场，不接受现场解密，实行远程解密和在线询标。各投标人认真学习《新点电子交易平台投标人操作手册》，务必掌握远程解密方法和在线回复询标方法。

第二章 投标人须知

投标人须知前附表

序号	条款名称	编列内容
1.1.2	招标人	见招标公告
1.1.3	招标代理机构	见招标公告
1.1.4	招标项目名称	见招标公告
1.1.5	建设地点	滁州市
1.2.1	资金来源	自筹资金
1.3.1	招标范围	库区周边局部、坝顶、溢洪道周边等区域封闭隔离，总长度约 690 米（包含大门施工），包含护栏网片、立柱、基础施工及警示标志安装。
1.3.2	服务期限	35 日历天（自中标候选人公示结束次日起计算）
1.3.3	采购内容	滁州铜鑫矿业有限责任公司尾矿库闭库工程安全隔离护栏采购与安装
1.3.4	质量要求	合格，并满足采购人要求
1.4.1	投标人资质条件、能力和信誉	详见招标公告
1.4.2	是否接受联合体投标	详见招标公告
1.4.3	投标人不得存在的其他关联情形	单位负责人为同一人或者存在控股、管理关系的不同单位，不得同时参加本招标项目投标
1.9	踏勘现场	不组织
1.10.1	投标预备会	不召开
1.10.2	投标人在投标预备会前提出问题	时间：/ 形式：/
1.11	分包	不允许
2.1	构成招标文件的其他资料	本工程招标澄清答疑文件（如有）。
2.2	投标人提出异议的截止时间及方式	如投标人对招标文件有异议，请于 2026 年 5 月 28 日 17 时前将疑问内容通过登录新点电子交易平台【滁州专区】线上提出异议。
2.3	招标人澄清的时间及方式	2026 年 5 月 29 日 17 时后以澄清公告形式在滁州市城投工程咨询管理有限公司网站（ https://www.czctgczx.com/ ）发布。
3.2.1	增值税税金	（1）计税方法：一般计税方法

		(2) 发票类型：增值税专用发票
3.2.4	最高投标限价	200000.00 元（含税价）；投标人投标报价不得超过最高投标限价，否则按无效标处理。
3.2.5	投标报价的其他要求	/
3.3.1	投标有效期	自投标人递交投标文件截止之日起计算 90 日历天。在此期限内，凡符合本招标文件要求的投标文件均保持有效。
3.4.1	投标保证金	详见招标公告。
3.5.8	投标文件份数	加密电子投标文件应在投标截止时间前，登陆新点电子交易平台【滁州专区】上传投标文件。 （投标人中标后须递交与网上电子投标文件完全一致的纸质版投标文件，并按要求加盖单位章；份数：正本 1 份，副本 2 份；中标人领取中标通知书时，一并递交给招标代理机构）。
3.6.1	是否允许递交备选投标方案	不允许。
4.3.2	是否退还投标文件	否。
5.1	开标时间和地点	开标时间：同投标截止时间 开标地点：见招标公告
5.2	开标程序	(2) 解密时间：解密程序开始后 30 分钟内（以电子交易系统解密倒计时为准）。 多标段开标顺序：/。
6.1.1	评标委员会的组建	由招标人组建。
6.3.2	评标委员会确定中标候选人的人数	3 名，并标明排序。
7.1	中标候选人公示媒介及期限	公示媒介：同招标公告发布媒介 公示期限：公示发布次日起 3 日（如公示第三日为休息日或节假日，则顺延至休息日或节假日后第一个工作日）
7.5	是否授权评标委员会确定中标人	否
7.6	中标通知书发出形式	书面形式

7.7	中标结果公示媒介	中标候选人公示期满后，发出中标通知书
7.8	履约担保	<p>要求中标人提交履约保证金。</p> <p>形式：支持银行转账、银行电汇、银行保函、担保机构担保、保证保险使用。</p> <p>金 额：中标价*10%</p> <p>单位名称：另行通知</p> <p>开户行：另行通知</p> <p>账号：另行通知</p> <p>缴纳时限：中标公示结束次日起 7 个日历天内足额交纳履约保证金并根据招标文件和中标人的响应文件订立书面合同（投标保证金可转为履约保证金，补齐金额即可）</p> <p>履约保证金退还时限：竣工验收合格后 7 日内（最迟不得超过项目竣工验收通过后 28 天）。</p> <p>其他相关要求（由招标人根据各项目及自身情况填写）：</p> <p>具体要求：中标人须在规定时间内足额缴纳履约保证金，如未按期交齐履约保证金或未按期签订合同的，视同放弃成交资格，招标人将扣除响应保证金。履约保证金按要求缴纳的，自合同签订之日起 5 个工作日内退还中标人的响应保证金；</p>
7.9	签订合同	中标人 3 个日历天内未委派代表与招标人联系的或无正当理由拒签合同的，招标人取消其中标资格；给招标人造成的损失，中标人还应当予以赔偿。
10. 需要补充的其他内容		
10.1 招标代理服务费和专家评审劳务费		
10.1.1	招标代理服务费	<p>代理服务费具体金额：3000 元；</p> <p>代理服务费支付主体：中标单位，中标单位在领取中标通知书前一次性支付给代理机构。</p>
10.1.2	专家评审劳务费	<p>费用或支付标准：评委费按实际支出支付</p> <p>支付主体：中标单位，中标单位在领取中标通知书前一次性支付给代理机构。</p>
10.2 招标文件获取与通知		
10.2.1	电子招投标	本项目采用电子招标投标方式。
10.2.2	图纸获取说明	投标人自行登录系统获取
10.2.3	获取与查看通知	本项目的招标文件、澄清及修改等相关资料均通过滁州市城投工程咨询管理有限公司网站（ https://www.czctgczx.com/ ）发布，投标人应自行下载。
10.3	评标过程中的澄	1、评标委员会通过网上开评标系统将需要澄清、说明或补正的内容以询标函

	清、说明或补正	<p>的形式发送给投标人，投标人应安排专人登录网上开评标系统并保持在线状态，并确保联系方式有效，以便及时接收评标委员会可能发出的询标函。</p> <p>2、因投标人未登录网上开评标系统导致无法及时接收询标函（远程网上询标）或未在规定时间内按评标委员会要求进行澄清、说明或补正内容的视同投标人放弃澄清、说明或补正内容的权利，评标委员会可按对投标人不利的解释进行判定。</p>
10.4	解释权	<p>1、构成本招标文件的各个组成文件应互为解释，互为说明；</p> <p>2、同一组成文件中就同一事项的规定或约定不一致的，以编排顺序在后者为准；</p> <p>3、如有不明确或不一致，构成合同文件组成内容的，以合同文件约定内容为准，且以专用合同条款约定的合同文件优先顺序解释；</p> <p>4、系统中提供的表格（或格式文件）与招标文件中不一致时，以招标文件中提供的为准；</p> <p>5、按本款前述规定仍不能形成结论的，由招标人负责解释。</p>
10.5	付款方式	安全隔离护栏采购与安装工程验收合格后一次性付清合同价款
10.6	变更方式	/
10.7	其他要求	<p>1. 招标人企业职工投资（含职工直系亲属、利害关系人代投代持）的企业不得参与该项目投标。</p> <p>2. 本项目采用固定单价合同。施工过程中，当实际完成的工程量与招标工程量清单中相应项目的工程量出现偏差时，按以下原则处理：</p> <p>当工程量偏差在±2%以内（含2%）时，该项目的综合单价不予调整，结算工程量按招标工程量清单中的工程量执行，合同价款不作调整。</p> <p>当工程量偏差超过±2%（不含2%）时，超出+2%以外的部分，按实际完成的工程量据实结算；-2%以外的部分按招标工程量清单中的工程量执行，合同价款不作调整。结算价款计算公式如下：</p> <ul style="list-style-type: none"> • 当实际工程量 > 招标工程量时： • 结算价款 = 实际工程量 × 中标综合单价 • 当实际工程量 < 招标工程量时： • 结算价款 = 招标工程量 × 中标综合单价 <p>超出2%部分的工程量，其综合单价按中标人投标报价中的综合单价执行，不作调整。</p>
<p>投标文件制作软件下载：</p> <p>https://download.bqpoint.com/download/downloaddetail.html?SourceFrom=Ztb&ZtbSoftXiaQuCode=0128&ZtbSoftType=tballinclusive</p>		

1. 总则

1.1 项目概况

1.1.1 根据《中华人民共和国招标投标法》《中华人民共和国招标投标法实施条例》等有关法律、法规和规章的规定，本招标项目已具备招标条件，现对本项目进行招标。

1.1.2 本招标项目招标人：见投标人须知前附表。

1.1.3 本招标项目招标代理机构：见投标人须知前附表。

1.1.4 本招标项目名称：见投标人须知前附表。

1.1.5 本招标项目建设地点：见投标人须知前附表。

1.2 资金来源和落实情况

1.2.1 本招标项目的资金来源：见投标人须知前附表。

1.3 招标范围、服务期限、质量要求

1.3.1 本次招标范围：见投标人须知前附表。

1.3.2 本招标项目的服务期限：见投标人须知前附表。

1.3.3 本招标项目的采购内容：见投标人须知前附表

1.3.4 本招标项目的质量要求：见投标人须知前附表。

1.4 投标人资格要求

1.4.1 投标人应具备承担本项目的资质条件、能力和信誉。

(1) 资质条件：见投标人须知前附表；

(2) 信誉要求：见投标人须知前附表；

(3) 项目负责人资格：见投标人须知前附表；

(4) 其他要求：见投标人须知前附表。

1.4.2 投标人须知前附表规定接受联合体投标的，除应符合本章第 1.4.1 项和投标人须知前附表的要求外，还应遵守以下规定：

(1) 联合体各方应按招标文件提供的格式签订联合体协议书，明确联合体各方权利义务，并承诺就中标项目向招标人承担连带责任；

(2) 联合体各方不得再以自己名义单独或参加其他联合体在同一标段中投标。

1.4.3 投标人（包括联合体各成员）不得与本标段相关单位存在下列关联关系：

(1) 为招标人不具有独立法人资格的附属机构（单位）；

(2) 与招标人存在利害关系且可能影响招标公正性；

(3) 与本标段的其他投标人同为一个单位负责人；

(4) 与本标段的其他投标人存在控股、管理关系；

(5) 为本标段的代建人；

(6) 为本标段的招标代理机构；

- (7) 与本标段的人或代建人或招标代理机构同为一个法定代表人；
- (8) 与本标段的人或代建人或招标代理机构存在控股或参股关系；
- (9) 法律法规或投标人须知前附表规定的其他情形。

1.5 费用承担

投标人准备和参加投标活动发生的费用自理。

1.6 保密

参与招标投标活动的各方应对招标文件和投标文件中的商业和技术等秘密保密，违者应对由此造成的后果承担法律责任。

1.7 语言文字

招标投标文件使用的语言文字为中文。专用术语使用外文的，应附有中文注释。

1.8 计量单位

所有计量均采用中华人民共和国法定计量单位。

1.9 踏勘现场

1.9.1 前附表规定组织踏勘现场的，招标人按投标人须知前附表规定的时间、地点组织投标人踏勘项目现场。部分投标人未按时参加踏勘现场的，不影响踏勘现场的正常进行。招标人不得组织单个或部分投标人踏勘项目现场。

1.9.2 投标人踏勘现场发生的费用自理。

1.9.3 除招标人的原因外，投标人自行负责在踏勘现场中所发生的人员伤亡和财产损失。

1.9.4 招标人在踏勘现场中介绍的工程场地和相关的周边环境情况，供投标人在编制投标文件时参考，招标人不对投标人据此作出的判断和决策负责。

1.9.5 无论投标人是否到现场实地踏勘，中标后签订合同时和履约过程中，投标人不得以不完全了解现场情况或现场情况与招标文件描述不一致等为由，提出任何形式的增加合同金额或索赔的要求。

1.10 投标预备会

1.10.1 投标人须知前附表规定召开投标预备会的，招标人按投标人须知前附表规定的时间和地点召开投标预备会，澄清投标人提出的问题。

1.10.2 投标人应在投标人须知前附表规定的时间前，将提出的问题送达招标人，以便招标人澄清。

1.11 分包

本项目严禁分包。（招标人允许的除外）

1.12 响应和偏差

1.12.1 投标文件偏离招标文件某些要求，视为投标文件存在偏差。偏差包括重大偏差和细微偏差。

1.12.2 投标文件应对招标文件的实质性要求和条件作出满足性或更有利于招标人的响应，否则，视为投标文件存在重大偏差，投标人的投标将被否决。

投标文件存在第四章“评标办法”中所列任一无效投标情形的，均属于存在重大偏差。

1.12.3 投标文件中的下列偏差为细微偏差：

(1) 在按照第四章“评标办法”的规定对投标价进行算术性错误修正及其他错误修正后，最终投标报价未超过最高投标限价（如有）或未被否决投标的情况下，出现第四章“评标办法”规定的算术性错误和投标报价的其他错误；

(2) 投标文件个别文字有遗漏错误等不影响投标文件实质性内容的偏差。

1.12.4 评标委员会对投标文件中的细微偏差按如下规定处理：

对于本章第 1.12.3 项（1）目所述的细微偏差，按照第四章“评标办法”的规定予以修正并要求投标人进行澄清；

对于本章第 1.12.3 项（2）目所述的细微偏差，可要求投标人对细微偏差进行澄清。

2. 招标文件

2.1 招标文件的组成

2.1.1 本招标文件包括：

- (1) 招标公告；
- (2) 投标人须知；
- (3) 资格审查办法
- (4) 评标办法；
- (5) 合同条款及格式；
- (6) 图纸；（如有）
- (7) 委托人要求；
- (8) 投标文件格式；
- (9) 投标人须知前附表规定的其他材料。

2.1.2 根据本章第 1.10 款、第 2.2 款和第 2.3 款对招标文件所作的澄清、修改，构成招标文件的组成部分。

2.1.3 当招标文件、招标文件的澄清或修改等在同一内容的表述上不一致时，以最后发出的文件为准。

2.2 招标文件的异议

投标人或其他利害关系人投标人应仔细阅读和检查招标文件的全部内容，对招标文件有异议的，应在投标人须知前附表规定的时间和形式提出。招标人将作出答复。

2.3 招标文件的澄清

招标人可以澄清招标文件，并以投标人须知前附表规定澄清的方式在滁州市城投工程咨询管理有限公司网站（<https://www.czctgczx.com/>）发布。

3. 投标文件

3.1 投标文件的组成

投标文件的具体组成部分及材料要求详见本招标文件第八章“投标文件格式”。

3.2 投标报价

3.2.1 投标报价应包括国家规定的增值税税金，除投标人须知前附表另有规定外，增值税税金按一般计税方法计算。投标人应按第八章“投标文件格式”的要求在投标函中进行报价并填写报价清单（如有）。

3.2.2 投标人应充分了解本项目的总体情况以及影响投标报价的其他要素。

3.2.3 投标人在投标截止时间前修改投标函中的投标报价总额，应同时修改投标文件“报价清单（如有）”中的相应报价。此修改须符合本章第 4.4 款的有关要求。

3.2.4 招标人设有最高投标限价的，投标人的投标报价不得超过最高投标限价，最高投标限价

在投标人须知前附表中载明。

3.2.5 投标报价的其他要求见投标人须知前附表。

3.3 投标有效期

3.3.1 除投标人须知前附表另有规定外，投标有效期为 90 天。

3.3.2 在投标有效期内，投标人撤销或修改其投标文件的，应承担招标文件和法律规定的责任。

3.3.3 出现特殊情况需要延长投标有效期的，招标人以书面形式通知所有投标人延长投标有效期。投标人同意延长的，应相应延长其投标保证金的有效期，但不得要求或被允许修改或撤销其投标文件；投标人拒绝延长的，其投标失效，但投标人有权收回其投标保证金。

3.4 投标保证金

3.4.1 投标人须知前附表规定递交投标保证金的，投标人在递交投标文件的同时，应按投标人须知前附表规定的金额、担保形式和第八章“投标文件格式”规定的或者事先经过招标人认可的保证金格式递交保证金，并作为其投标文件的组成部分。联合体投标的，其投标保证金由牵头人递交，并应符合投标人须知前附表的规定。

无论采取何种形式的投标保证金，投标保证金有效期均应与投标有效期一致（采用投标电子保函的保证期截止时间不得早于该项目投标有效期的截止时间）。招标人如果按本章第 3.3.3 项的规定延长了投标有效期，则投标保证金的有效期也相应延长。

3.4.2 投标人不按本章第 3.4.1 项要求提交投标保证金的，评标委员会将否决其投标。

3.4.3 最迟在书面合同签订后 5 日内向中标人和未中标的投标人退还投标保证金。

3.4.4 有下列情形之一的，投标保证金将不予退还：

(1) 投标截止后投标人撤销投标文件的；

(2) 中标人无正当理由不与招标人订立合同，在签订合同时向招标人提出附加条件，或者不按照招标文件要求提交履约保证金的。

3.5 投标文件的编制

3.5.1 投标文件应按第八章“投标文件格式”进行编写，如有必要，可以增加附页，作为投标文件的组成部分。其中，投标函在满足招标文件实质性要求的基础上，可以提出比招标文件要求更有利于招标人的承诺。

3.5.2 本次投标不需要提供纸质投标文件，投标人应按照电子招标投标的要求，在投标人的电子系统中制作、签章、上传加密的电子投标文件。

3.5.3 投标文件应当对招标文件有关服务期限、投标有效期、质量要求、委托人要求、招标范围等实质性内容作出响应。

3.5.4 投标人须知前附表规定接受联合体投标的，资格审查资料应包括联合体各方相关情况。

3.5.5 招标人有权核查投标人在投标文件中提供的资料，若发现投标人以他人名义投标或者以其他方式弄虚作假骗取中标的，中标无效；**如果签订合同后发现中标人提供了虚假材料，招标人有**

权解除合同。

3.5.6 投标文件的制作应满足以下规定：

(1) 投标文件由投标人使用电子交易系统提供的“投标文件制作软件”制作生成。“投标文件制作软件”可以通过电子交易系统下载。

(2) 招标文件中“签章”是指签字或盖章。在第八章“投标文件格式”中要求签章处，投标人应加盖投标人单位电子印章和法定代表人的个人电子印章/电子签名章或直接上传加盖投标人单位印章和法定代表人的印章（或签字）的原件彩色扫描件。联合体投标的，除联合体协议书外，投标文件由联合体牵头人按上述规定加盖联合体牵头人单位电子印章和法定代表人的个人电子印章/电子签名章或直接上传加盖联合体牵头人单位印章和法定代表人的印章（或签字）的原件彩色扫描件。

(3) 投标文件制作完成后，投标人应对投标文件进行文件加密，形成加密的投标文件。采用 CA 数字证书加密的，加密时投标文件的所有内容均只能使用同一把 CA 数字证书进行加密，否则引起的解密失败责任由投标人自行承担。

3.5.7 因投标人自身原因而导致投标文件无法导入电子交易系统电子开标、评标系统，该投标视为无效投标，投标人自行承担由此导致的全部责任。

3.5.8 投标人中标后须递交与网上电子投标文件完全一致的纸质版投标文件，在领取中标通知书时，一并递交给招标代理机构。

3.6 备选投标方案

3.6.1 除投标人须知前附表规定允许外，投标人不得递交备选投标方案，否则其投标将被否决。

3.6.2 允许投标人递交备选投标方案的，只有中标人所递交的备选投标方案方可予以考虑。评标委员会认为中标人的备选投标方案优于其按照招标文件要求编制的投标方案的，招标人可以接受该备选投标方案。

3.6.3 投标人提供两个或两个以上投标报价，或在投标文件中提供一个报价，但同时提供两个或两个以上方案的，视为提供备选方案。

4. 投标

4.1 投标文件上传

4.1.1 请投标人通过系统下载投标工具制作投标文件，并利用 CA 数字证书进行上传投标文件，上传已加密的投标文件，务必通过此方式上传投标文件。

4.1.2 投标人在投标文件编制、签章、上传过程中如有任何操作的疑问请及时拨打技术支持服务热线 0512-58151515 或者网站首页在线客服。

4.2 投标文件的密封和标记

4.2.1 投标文件应按照本章第 3.5.6 项要求制作并加密，未按要求加密的投标文件将被拒绝接收。以投标人在投标截止时间前网上递交的电子投标文件为准。

4.3 投标文件的递交

4.3.1 投标人应当在第一章“招标公告”规定的投标截止时间前，将加密投标文件上传至电子交易系统。

4.3.2 除投标人须知前附表另有规定外，投标人所递交的投标文件不予退还。

4.3.3 投标人应当在投标截止时间前完成投标文件的网上递交，并可以补充、修改或者撤回投标文件。投标截止时间前未完成投标文件网上递交的，视为撤回投标文件。未按规定加密或投标截止时间后通过网上招标投标系统递交电子投标文件的，电子交易系统应当拒收，投标无效。

4.4 投标文件的修改与撤回

4.4.1 在第一章“招标公告”规定的投标截止时间前，投标人可以自行从网上开评标系统撤回已递交的投标文件，并可修改后重新加密上传，开标时以投标截止时间前投标人最终上传的投标文件为准。

5. 开标

5.1 开标时间和地点

招标人在第一章“招标公告”规定的投标截止时间前（开标时间）和地点通过电子交易系统公开开标。

5.2 开标程序

主持人按下列程序进行开标：

- (1) 公布在投标截止时间前通过电子交易系统完成投标文件递交的投标人名称；
- (2) 投标人在投标截止时间后在投标人须知前附表规定的解密时间内完成投标文件的解密工作；
- (3) 招标人或招标代理机构完成解密工作，导入并读取所有成功解密的投标文件；
- (4) 按投标人须知前附表规定公布投标人名称、标段名称、投标报价、服务期限及其他内容；
- (5) 开标结束。

5.3 开标异议

投标人对开标有异议的，应当在开标过程中提出，招标人在开标过程中作出答复，并制作记录。异议与答复应通过电子交易系统进行。

6. 评标

6.1 评标委员会

6.1.1 评标由招标人依法组建的评标委员会负责。评标委员会由招标人或其委托的招标代理机构熟悉相关业务的代表，以及有关技术、经济等方面的专家组成。评标委员会成员人数以及技术、经济等方面专家的确定方式见投标人须知前附表。

6.1.2 评标委员会成员有下列情形之一的，应当回避：

- (1) 项目主管部门或行政监督管理部门，项目属地的公共资源交易综合管理部门、交易中心的

工作人员；

(2) 与竞争主体主要负责人或者授权参与交易的代理人有近亲属关系的人员；

(3) 竞争主体的工作人员或者退休人员；

(4) 竞争主体的上级主管、控股或者被控股单位等相关利害关系的人员，或任职单位与竞争主体单位为同一法定代表人的；

(5) 存在其他法定回避情形的。

评标委员会或评审机构成员有前两款规定情形的，应当主动提出回避；已经进入的应当更换，被更换的成员评标评审意见无效。

6.1.3 评标过程中，评标委员会成员有回避事由、擅离职守或因健康等原因不能继续评标的，招标人有权更换。被更换的评标委员会成员作出的评审结论无效，由更换后的评标委员会成员重新进行评审。

6.2 评标原则

评标活动遵循公平、公正、科学和择优的原则。

6.3 评标

6.3.1 评标委员会按照第四章“评标办法”规定的方法、评审因素、标准和程序对投标文件进行评审。第四章“评标办法”没有规定的方法、评审因素和标准，不作为评标依据。

6.3.2 评标完成后，评标委员会应向招标人提交书面评标报告和中标候选人名单。评标委员会推荐中标候选人的人数见投标人须知前附表。

7. 合同授予

7.1 中标候选人公示

招标人在收到评标报告之日起3日内，按照投标人须知前附表规定的公示媒介和期限依法公示。中标候选人公示期不得少于3日。

7.2 评标结果异议

投标人或其他利害关系人对评标结果有异议的，应在中标候选人公示期内提出。招标人将在收到异议之日起3日内作出答复；作出答复前，将暂停招标投标活动。

7.3 中标候选人履约能力审查

中标候选人的经营、财务状况发生较大变化或者存在违法行为，招标人认为可能影响其履约能力的，应当在发出中标通知书前由原评标委员会按照招标文件规定的标准和方法审查确认。

7.4 业绩奖项公示

招标人对中标候选人的得分业绩和奖项进行公示。

7.5 定标

按照投标人须知前附表的规定，招标人或招标人授权的评标委员会依法确定中标人。排名第一的中标候选人放弃中标、因不可抗力不能履行合同、不按照招标文件要求提交履约保证金，或者被

查实存在影响中标结果的违法行为等情形，不符合中标条件的，招标人可以按照评标委员会提出的中标候选人名单排序依次确定其他中标候选人为中标人，也可以重新招标。

7.6 中标通知

在本招标文件规定的投标有效期内，招标人向中标人发出中标通知书。

7.7 中标结果公示

中标候选人公示期满后，发出中标通知书。

7.8 履约担保

7.8.1 在签订合同前，中标人应按投标人须知前附表规定的担保形式和招标文件第五章“合同条款及格式”规定的或者事先经过招标人书面认可的履约担保格式向招标人提交履约担保。联合体中标的，其履约担保应符合投标人须知前附表规定的金额、担保形式和招标文件第五章“合同条款及格式”规定的履约担保格式要求。

7.8.2 中标人不能按本章第 7.8.1 项要求提交履约担保的，视为放弃中标，其投标保证金不予退还，给招标人造成的损失超过投标保证金数额的，中标人还应当对超过部分予以赔偿。

7.9 签订合同

7.9.1 本招标工程的项目合同将授予按本须知第 7.6 款规定所确定的中标人。

7.9.2 招标人和中标人应当自中标通知书发出之日起 30 天内，根据招标文件和中标人的投标文件订立书面合同。中标人无正当理由拒签合同的，在签订合同时向招标人提出附加条件，或不按照招标文件要求提交履约保证金的，招标人取消其中标资格，其投标保证金不予退还；给招标人造成的损失超过投标保证金数额的，中标人还应当对超过部分予以赔偿。

7.9.3 发出中标通知书后，招标人无正当理由拒签合同的，招标人向中标人退还投标保证金；给中标人造成损失的，还应当赔偿损失。

7.9.4 联合体中标的，联合体各方应当共同与招标人签订合同，就中标项目向招标人承担连带责任。

8. 重新招标和不再招标

8.1 重新招标

依法必须招标的项目有下列情形之一的，招标人将重新招标：

- (1) 投标截止时间止，投标人少于 3 个的；
- (2) 经评标委员会评审后否决所有投标的；
- (3) 中标候选人均未与招标人签订合同的；
- (4) 法律、法规规定的其他情形。

8.2 不再招标

重新招标后投标人仍少于 3 个或者所有投标被否决的，经批准后不再进行招标。

9. 纪律和监督

9.1 对招标人的纪律要求

招标人不得泄漏招标投标活动中应当保密的情况和资料，不得与投标人串通损害国家利益、社会公共利益或者他人合法权益。

9.2 对投标人的纪律要求

投标人不得相互串通投标或者与招标人串通投标，不得向招标人或者评标委员会成员行贿谋取中标，不得以他人名义投标或者以其他方式弄虚作假骗取中标；投标人不得以任何方式干扰、影响评标工作。

9.3 对评标委员会成员的纪律要求

评标委员会成员不得收受他人的财物或者其他好处，不得向他人透漏对投标文件的评审和比较、中标候选人推荐情况以及评标有关的其他情况。在评标活动中，评标委员会成员应当客观、公正地履行职责，遵守职业道德，不得擅离职守，影响评标程序正常进行，不得使用第四章“评标办法”没有规定的评审因素和标准进行评标。

9.4 对与评标活动有关的工作人员的纪律要求

与评标活动有关的工作人员不得收受他人的财物或者其他好处，不得向他人透漏对投标文件的评审和比较、中标候选人推荐情况以及评标有关的其他情况。在评标活动中，与评标活动有关的工作人员不得擅离职守，影响评标程序正常进行。

9.5 投诉

9.5.1 投标人或者其他利害关系人认为招标投标活动违反法律、法规和规章规定的，有权向相关部门投诉。投诉应当有明确的请求和必要的证明材料。

9.5.2 投标人和其他利害关系人对招标文件、开标和评标结果事项投诉的，应当按照投标人须知的规定先向招标人提出异议。异议答复期间不计算在第9.5.1项规定的期限内。

10. 需要补充的其他内容

需要补充的其他内容：见投标人须知前附表。

第三章 资格审查办法

资格审查办法前附表

条款号	审查内容	评审标准
1	法定代表人身份证明和本人有效身份证(或法定代表人授权委托书和委托代理人有效身份证)	检验电子标书
	诚信投标承诺书	
	企业法人营业执照	
	投标人的法定代表人(或委托代理人)须持有社保部门出具的本单位为其缴纳的投标前近三个月连续的养老保险证明(证明文件两个月内有效)(同一人担任不同公司法定代表人的,该法定代表人参加本项目投标时须提供本人在其他公司任法定代表人的营业执照及为其缴纳养老保险证明材料),投标人是事业单位的,暂未缴纳养老保险的,须由其主管部门出具证明	
	服务承诺书	

重要提示:

(1) 资格审查材料可以按招标文件要求上传至指定位置。

(2) 评标专家在检验电子投标文件过程中,如果由于投标人自身原因导致评标专家无法查看并检验电子投标文件中相关资料的,视为无效标处理。即使投标人将原件携带至现场的,同样按无效标处理。

1. 审查资料

详见资格审查办法前附表;

温馨提示:请投标人认真准备投标文件资格审查资料,如评标专家在检验电子标书过程中,如果由于投标人自身原因导致评标专家无法查看并检验电子标书中相关资料的,视为无效标处理。即使投标人将原件携带至现场的,同样按无效标处理。

2. 审查办法

由资格审查委员会(评标委员会)按资格审查办法前附表中资格审查必要合格条件评审表要求对投标人审查资料进行核验。

3. 资格审查委员会和审查标准

3.1 资格审查由招标人依法组建的资格审查委员会(或评标委员会)负责。审查标准见资格审查办法前附表。

3.2 由资格审查委员会(评标委员会)按资格审查办法前附表要求对投标人的审查资料进行核验。投标申请人有下列情形之一的,其资格审查为不合格:

- (1) 未上传电子标书或电子标书经审查不合格；
- (2) 联合体投标人没有提交联合体协议书；
- (3) 保证金不按第二章“投标人须知”及其前附表要求提交投标保证金的；
- (4) 法律、法规规定的其他情形。

4. 审查结果

只有通过资格审查的投标人才能被推荐为中标候选人。

第四章 评标办法

(一) 中标候选人的确定

评标委员会对满足要求的投标人进行各项评审因素打分，合计的总得分按照从高到低进行排序，总得分第一的投标人为第一中标候选人。如总得分相等，以投标报价低的优先，投标报价仍相等，由评标委员会主任委员或招标人随机抽取确定排名。

(二) 评分办法

序号	评审因素	分值设置	评审标准
1	投标人业绩	10分	2023年1月1日以来至投标截止时间，投标单位具有矿山护栏采购与安装业绩，每提供一个得5分，本项最高得10分。 投标文件中提供①项目合同扫描件，②项目验收证明材料。 注：①业绩时间以合同签订时间为准； ②如业绩证明材料中不能够充分有效证明该业绩的关键评审因素，须另行提供合同甲方盖章的证明材料。
2	承诺材料	5分	承诺在尾矿库环境下使用寿命不低于10年的得5分，本项最高得5分。 投标文件中提供承诺函（格式自拟），未提供或材料不合格本项不得分。
3	投标报价	85分	商务标评分按下列步骤计算： 第一步：计算F值。 F值为所有有效投标人的有效投标报价的算术平均值。 第二步：计算报价偏差率。 ①偏差率= （投标报价-评标基准价）/评标基准价 ×100% 第三步：计算报价得分 ①投标报价等于评标基准价的得满分。 ②投标报价高于评标基准价的，投标报价得分=报价满分值-偏差率×100×1 ③投标报价低于评标基准价的，投标报价得分=报价满分值-偏差率×100×0.5 注：计算过程中，标基准价F值、偏差率、报价得分均保留两位小数，小数点后第三位四舍五入。

评审表注：

- 1、只有投标报价不高于最高限价的投标人才能参加评分。
- 2、本表所称投标报价是指按招标文件规定修正后的投标总报价（多算投标报价、多报费用不扣减）。

3、评标办法中的评标基准价计算出来后，除数字计算错误外，其他情况均不再调整。

1. 评标方法

本次评标采用综合评估法。评标委员会按照本章规定的评分标准计算得分，推荐满足招标文件实质性要求投标人按总得分由高到低顺序推荐中标候选人（3名），并标明排序，但投标报价低于其成本的除外。

2. 评标委员会的职责

评标委员会应当根据本评标办法，应进行系统地评审和比较，向招标人推荐中标候选人或根据招标人的授权直接确定中标人。各评委必须独立评审，提出评审意见，不受任何单位或者个人的干预。各评委对其各自评审结果负责，并在评标报告上签字确认。对评标结论持有异议的评标委员会成员可以书面方式阐述其不同意见和理由。评标委员会成员拒绝在评标报告上签字且不陈述其不同意见和理由的，视为同意评标结论。评标委员会应当对此作出书面说明并记录在案。

评标委员会应加强对报价合理性审查。评标评审委员会认为拟推荐的中标候选人的报价明显低于其他通过符合性审查投标人的报价，存在异常低价，有可能影响项目质量或者不能诚信履约的，应当要求投标人在评标现场合理的时间内提供书面说明，必要时提交相关证明材料；投标人不能证明其报价合理性的，或评标委员会认定其存在履约及质量安全风险的，评标评审委员会应当将其作为无效投标处理。

3. 评标程序

评标先做准备工作，再进行价格评分，然后进行资信评审。

3.1 评标准备工作

评标委员会熟悉评标工作情况：

- （1）阅读由招标人或者其委托的工程代理机构编制的招标项目情况材料。
- （2）阅读、研究招标文件和相关评标资料，获取评标所需要的重要信息和数据，至少应了解和熟悉以下内容：招标项目的范围和性质，招标文件规定的主要技术要求、标准和商务条款。
- （3）熟悉招标文件规定的评标标准和评标方法及在评标过程中需要考虑的相关因素。
- （4）核对评标工作用表。

3.2 投标文件评审

详见评审表。

3.3 推荐中标候选人

资信评审标评审后，推荐中标候选人，并标明排序。

4. 评审内容

见评审表。评标委员会依据上述标准对投标文件进行初步评审。有一项不符合评审标准的，作无效投标处理。

4.2.4 评标委员会审查投标文件，看其是否有计算或表达上的错误，投标报价有错误的，评标委员会按以下原则对投标报价进行修正。

(1) 投标文件中的大写金额与小写金额不一致的，以大写金额为准。

(2) 总价金额与依据单价计算出的结果不一致的，以单价金额为准修正总价，但单价金额小数点有明显错误的除外。

(3) 工程量清单报价表中综合单价与工程量清单项目价格分析表相对应综合单价不一致时，以工程量清单项目价格分析表中标出的综合单价为准。

按上述修正错误的原则及方法调整或修正投标文件的投标报价，调整或修正的价格经投标人书面确认后具有约束力。中标价原则上以调整或修正后的价格为准，调整或修正后的价格与投标报价相比，价格低的为中标价。投标人不接受的，其投标将被拒绝。

5. 无效投标条款

5.1 投标人存在下列情形的招标人将拒收投标文件：

(1) 未在投标截止时间前通过网上招标投标系统递交有效电子投标文件的，开标系统不予接收，投标将被拒绝。

(2) 所有投标人应在规定时间里完成投标文件的解密工作（投标企业接到远程解密指令后，须在规定时间内解密（以网上开评标系统解密倒计时为准）。因投标人自身原因导致投标文件在规定时间内未能解密、解密失败或解密超时，投标文件无效；因招标人或代理公司原因或网上平台发生故障，导致无法按时完成投标文件解密的，经代理公司申请后可延迟解密时间）。

5.2 投标人有下列情形的，经评审后其投标作无效投标处理：

评标委员会进行形式性评审和响应性评审。有一项不符合评审标准的，做无效投标处理。

5.3 其他无效投标情况：

(1) 评标委员会发现投标人的投标报价明显低于其他投标报价，使得其投标报价可能低于其成本的，应当要求该投标人作出书面说明并提供相应的证明材料。投标人不能合理说明或者不能提供相应证明材料的，由评标委员会认定该投标人以低于成本报价竞标，其投标作无效投标处理。

(2) 按第四章“评标方法”第 4.2.4 项修正错误的原则及方法调整或修正投标文件的投标报价，调整或修正的价格经投标人书面确认后具有约束力。投标人不接受修正价格的，其投标将被拒绝。

(3) 第二章“投标人须知”第 1.4.3 项规定的任何一种情形的。

(4) 投标人有串通投标、视为串通投标、弄虚作假、行贿等违法行为。

(5) 投标文件没有对招标文件的实质性要求和条件作出响应。

(6) 未按规定格式填写导致实质性内容不全以及实质上不响应，或者关键字迹模糊、无法辨

认。

(7) 同一投标人提交两个以上不同的投标文件或者投标报价，但招标文件规定提交备选投标的除外。

(8) 投标文件中存在招标人不能接受的其他实质性条件。

(9) 投标文件中填报的拟任项目负责人与资格审查通过的项目负责人前后不一致的。

(10) 投标人拒不按照要求对投标文件进行澄清、说明、补正的，或评标委员会根据招标文件的规定对招标文件的计算错误进行修正后，投标人不接受修正的投标报价的。

(11) 投标人单方面出现其他投标人材料。

(12) 法律、法规规定的其他情形。

6. 投标文件的澄清和补正

6.1 在评标过程中，评标委员会可以书面形式要求投标人对所提交的投标文件中含义不明确、对同类问题表述不一致或者有明显文字和计算错误”，其他评标办法请一并修改的内容进行书面澄清或说明，或者对细微偏差进行补正。评标委员会不接受投标人主动提出的澄清、说明或补正。

6.2 澄清、说明和补正不得改变投标文件的实质性内容（算术性错误修正的除外）。投标人的书面澄清、说明和补正属于投标文件的组成部分。

6.3 评标委员会对投标人提交的澄清、说明和补正有疑问的，可以要求投标人进一步澄清、说明或补正、直至满足评标委员会的要求。

按照投标文件规定进行澄清、补正后的投标报价经投标人的法定代表人或其委托代理人确认后即为该投标人的最终投标报价。投标人一旦中标，此报价即为中标价。

7. 评分标准

7.1 评分标准：见评分表。

8. 评审结果

8.1 除第二章“投标人须知”及其前附表授权直接确定中标人外，评标委员会按照总得分由高到低顺序推荐中标候选人。

8.2 评标委员会完成评标后，应当向招标人提交书面评标报告。评标报告应当如实记载以下内容：

- (1) 基本情况和数据表。
- (2) 评标委员会成员名单。
- (3) 开标记录。
- (4) 符合要求的投标人一览表。
- (5) 否决投标情况说明。
- (6) 评标标准、评标方法或者评标因素。
- (7) 评标情况一览表。
- (8) 经评审的投标人排序。

(9) 推荐的中标候选人名单与签订合同前要处理的事宜。

(10) 澄清、说明、补正事项纪要。

8.3 依法必须进行招标的项目，招标人应当确定排名第一的中标候选人为中标人。排名第一的中标候选人放弃中标、因不可抗力不能履行合同、不按照招标文件要求提交履约保证金，或者被查实存在影响中标结果的违法行为等情形，不符合中标条件的，招标人可以按照评标委员会提出的中标候选人名单排序依次确定其他中标候选人为中标人，也可以重新招标。

依法必须进行招标的项目，除第一中标候选人或者中标人以外的其他投标人存在串通投标、弄虚作假、行贿情形且在评标过程中未被发现的，视为对中标结果没有造成实质性影响，招标人可以依法继续开展招标活动。

9. 其他

投标人提供的与投标文件有关的各类证书、证明、文件、资料等的真实性、合法性由投标人负全责。

第五章 合同条款及格式

本项目合同待确定中标人后双方制定, 主要内容包括但不限于中标价、供货期、结算价、付款方式等。其他详细内容双方协商确定。

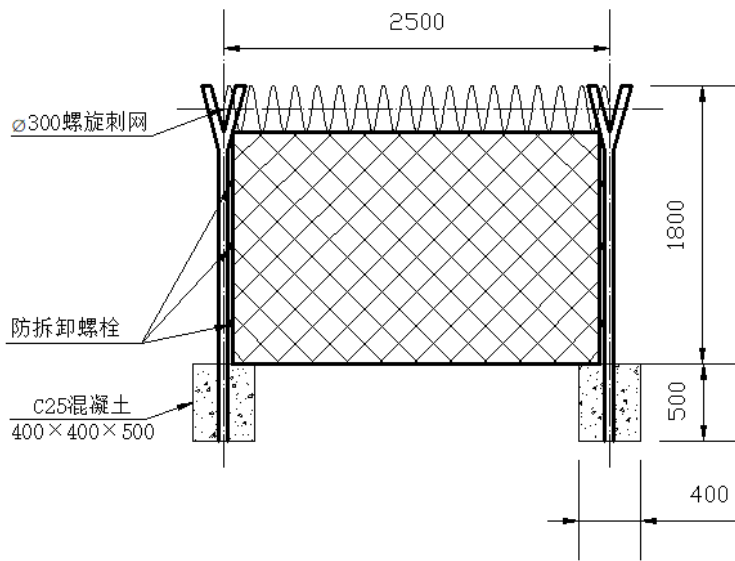
第六章 图 纸

施工位置平面示意图如下（红线部分）：防护网总长度约：690m。



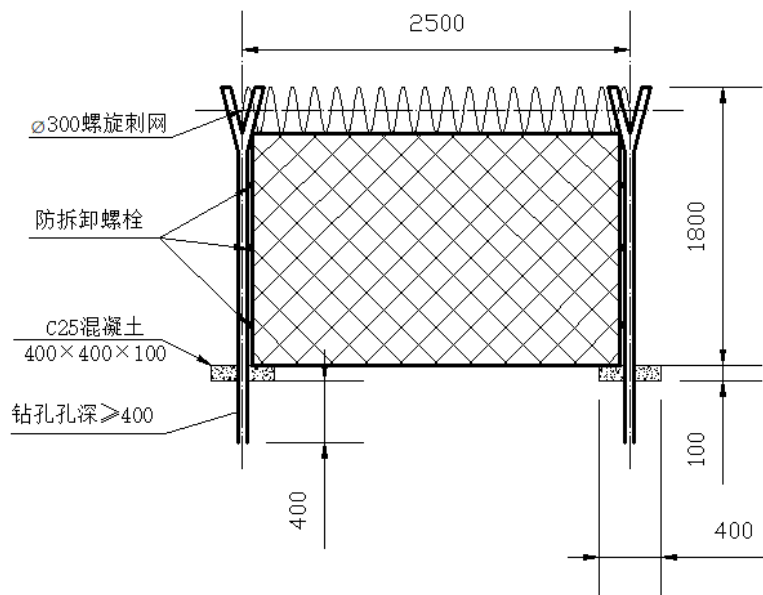
回填土段防护网安装示意图

单位: mm



浆砌片石段防护网安装示意图

单位: mm



第七章 委托人要求

1. 项目概况与范围

项目名称：滁州铜鑫矿业有限责任公司尾矿库闭库工程安全隔离护栏采购与安装工程

建设地点：安徽省滁州铜鑫矿业有限责任公司尾矿库

工程范围：库区周边局部、坝顶、溢洪道周边等区域封闭隔离，总长度约 690 米（包含大门施工），包含护栏网片、立柱、基础施工及警示标志安装。

2. 执行标准与规范

《尾矿库安全规程》GB 39496-2020

《隔离栅》GB/T 26941.1~.6-2011

《碳素结构钢》GB/T 700-2006

《建筑施工高处作业安全技术规范》（JGJ 80-2016）

《防攀爬刺网技术要求》（GA/T1555-2024）

3. 主要技术要求

3.1 总体要求

- ①围栏总高度：金属隔离网总高度 $\geq 1800\text{mm}$ （其中网片高度 1500mm，顶部螺旋刺网高度 300mm）。
- ②立柱中心距：2500mm（ $\pm 50\text{mm}$ 可调）。
- ③网片距地高度：网片边框距离地面 $\leq 100\text{mm}$ 。
- ④转角处理：围墙转角处应设置加强立柱，刺网须连续过渡，无缺口。

3.2 主要材料技术参数

（一）螺旋刺网

- ①类型：采用蛇腹式螺旋刀刺网，连续缠绕式结构。
- ②材质：芯丝为高碳镀锌钢丝，刀刺为热镀锌钢板冲压成型，整体采用热镀锌+静电喷塑双重防腐处理。
- ③规格：丝径 $\geq 2.5\text{mm}$ ，刀刺厚度 $\geq 0.5\text{mm}$ ，刺距均匀规整；常规展开直径 $\Phi 300\text{mm}$ ，密度 ≥ 7 圈/米。

（二）立柱

- ①类型：Y型柱（顶部带支架）。
- ②材质：采用方形镀锌钢管，表面喷涂防腐面漆。
- ③规格：立柱圆形钢管 $\Phi 60 \times 2.5$ （mm）或方管尺寸 $60 \times 60 \times 2.5$ （mm），出露地面长度 $\geq 1800\text{mm}$ 。

（三）隔离网片

- ①类型：菱形孔网片，防拆卸螺栓与 Y 型柱连接。
- ②材质：高强度钢丝，外层浸塑。边框矩形方管，规格 $\geq 20 \times 20 \times 1.5$ （mm），与网片满焊连接。
- ③规格： $2500 \times 1500 \times 4$ （mm），网孔尺寸 100×150 （mm）。

3.3 防腐处理（关键项）

工艺：先整体热浸镀锌（锌层厚度 $\geq 85\ \mu\text{m}$ ），后浸塑/喷塑（涂层厚度 $\geq 60\ \mu\text{m}$ ）。

颜色：墨绿色，需与周边环境协调且醒目。

3.4 安装与基础

立柱基础：回填土段基坑尺寸不小于 $400\text{mm}\times 400\text{mm}\times 500\text{mm}$ ，基础坑底部夯实，立柱埋深 $\geq 500\text{mm}$ ，或通过预埋件与基础可靠连接（螺栓+焊接），浇筑混凝土。浆砌片石段打孔孔深 $\geq 400\text{mm}$ ，埋入立柱，再砌筑 $400\text{mm}\times 400\text{mm}\times 100\text{mm}$ 混凝土基座。混凝土强度在 C25 及以上，养护达标后方可后续施工。立柱垂直度偏差 $\leq 1^\circ$ ，平面扭转偏差 $\leq 3\text{mm}$ ，无倾斜、错位现象。

间距：立柱中心间距 $\leq 2500\text{mm}$ ，地形起伏处需采用折线安装，保证连续性。

3.5 附属设施

警示标志：每间隔 50 米及所有转角处设置“尾矿库危险区域 禁止攀爬”反光警示牌（材质：铝板（不小于 $40*50\text{cm}$ ））。

大门：车辆出入口设置可锁闭的推拉门或平开门，强度与护栏一致。

4. 质量保证与验收

质保期：自验收合格之日起 2 年。

验收标准：按 GB/T 26941 进行外观、尺寸、涂层厚度及牢固性检测。护栏整体应能承受 300N/m 的水平荷载无永久变形。

5. 投标人中标后需提供的资料：

护栏结构示意图、防腐工艺说明。

原材料（钢材、锌锭、塑粉）的材质单及第三方检测报告。

特别提示：

滁州铜鑫矿业有限责任公司尾矿库地处滁州琅琊区同乐坊路西侧

地质适应：属丘陵，护栏应随地形起伏安装，底部与地面密贴，不得有大于 10cm 的悬空。

第八章 投标文件格式

_____ (项目名称)

投 标 文 件

投标人：_____ (签章)

法定代表人：_____ (签章)

_____年_____月_____日

投标文件目录

- (1) 投标函；
- (2) 分项报价清单；
- (3) 法定代表人身份证明和本人身份证(或法定代表人授权委托书和委托代理人身份证)；
- (4) 诚信投标承诺书；
- (5) 企业法人营业执照；

(6) 投标人的法定代表人(或委托代理人)须持有社保部门出具的本单位为其缴纳的投标前近三个月连续的养老保险证明(或官网在线打印件,证明文件两个月内有效)(同一人担任不同公司法定代表人的,该法定代表人参加本项目投标时须提供本人在其他公司任法定代表人的营业执照及为其缴纳养老保险证明材料),投标人是事业单位的,暂未缴纳社保的,须由其主管部门出具证明;

- (7) 服务承诺书;
- (8) 评分所需材料;
- (9) 投标人认为需要提供的其他材料。

(1) 投 标 函

致：_____（招标人）

1、根据你方招标项目编号为_____的 _____招标文件，遵照《中华人民共和国招标投标法》等有关规定，经踏勘项目现场和研究上述招标文件的投标须知、合同条件、技术规范、和其他有关文件后，我方愿以人民币：大写_____，小写：_____的投标总报价承包上述项目。

2、我方已详细审核全部招标文件及有关附件，承诺招标文件及有关附件中所有条款。

3、一旦我方中标，我方将派出_____作为项目负责人，保证按照招标人要求开始本项目服务，我方将严格履行合同规定的责任和义务。

4、随本投标书，我方同时按照招标文件的要求提交投标保证金。如果我方在投标截止后撤销投标文件，或在中标后无正当理由不与招标人订立合同，在签订合同时向招标人提出附加条件，或者不按照招标文件要求提交履约保证金，贵单位有权不予退还投标保证金。

5、如果我方中标我方将按照招标文件的规定提交履约担保。履约完成并合格后，方可退还。

6、我方承诺在招标文件规定的投标有效期内不撤销投标文件。

7、我单位提供如下通讯地址：_____电子邮箱（地址），确认本项目相关法律文书均通过提供的以上地址送达，相关文书只要发送至以上电子邮箱（地址）即视为送达，投标人愿意承担一切法律后果。

8. _____（其他补充说明）。

投标人：_____（签章）

法定代表人：_____（签章）

单位地址：_____

邮政编码：_____

联系人：_____ 联系人手机号码：_____ 传真：_____

日期：_____年 _____月 _____日

(2) 分项报价清单

序号	名称	数量	单位	报价 (元/米)	合价 (元)
1	安全隔离护栏	690	米		

投标人名称：_____（盖章）

法定代表人：_____（签字或盖章）

日期：_____年____月____日

(3) 法定代表人身份证明或授权委托书

①法定代表人身份证明

投标人名称：_____

单位性质：_____

地 址：_____

成立时间：_____年___月___日

经营期限：_____

姓 名：_____性别：_____年龄：_____职务：_____

系_____（投标人名称）的法定代表人。

特此证明。

投标人：_____（签章）

年 月 日

附：法定代表人身份证扫描件

②授权委托书

本人_____（姓名）系_____（投标人）的法定代表人，现委托_____（姓名）为我方代理人。代理人根据授权，以我方名义签署、澄清、说明、补正、递交、撤回、修改“_____”（项目名称、编号）投标文件，全权处理与该项目投标、评审答疑、签订合同以及与合同执行有关的一切事务，其法律后果由我方承担。

委托期限：_____。

代理人无转委托权。

附：委托代理人有效身份证扫描件

法定代表人有效身份证扫描件

投标人（签章）：

法定代表人（身份证号码）：_____（签章）

联系方式：

委托代理人（身份证号码）：

联系方式：

年 月 日

（上传电子投标文件时采用本授权委托书）

(4) 诚信投标承诺书

本人以企业法定代表人的身份郑重承诺：

一、将遵循公开、公正和诚实信用的原则自愿参加_____（项目名称）项目的投标；

二、所提供的一切材料都是真实、合法的；

三、不出借、转让资质证书，不让他人挂靠投标，不以他人名义投标或者以其他方式弄虚作假，骗取中标；

四、不与其他投标人相互串通投标报价，不排挤其他投标人的公平竞争、损害招标人的合法权益；

五、不与招标人、招标代理机构或其他投标人串通投标，损害国家利益、社会公共利益或者他人的合法权益；

六、_____（企业名称）或_____（企业名称）法定代表人____或拟派项目负责人_____没有下列情形：①被列入“信用中国”网站“失信被执行人”的；②被列入“信用中国”网站“重大税收违法失信主体”的；③被列入“信用中国”网站“拖欠农民工工资失信联合惩戒对象名单”的；④被列入“信用中国”网站“严重失信主体名单”的；⑤在“信用中国”网站上披露的仍在公示期的严重失信行为（具体行为类别及判定依据见附件 2）的。⑥被列入国家企业信用信息公示系统网站“经营异常名录”或者“严重违法失信名单”的。⑦前三年有行贿犯罪行为的单位和个人；⑧被滁州市县两级公管部门及各行业主管部门取消在一定期限内的投标资格且在取消期限内的；⑨因拖欠农民工工资被县级及以上有关行政主管部门限制投标资格且在限制期限内的；⑩被列入省级、市级农民工工资支付异常名录的施工企业，在限制其参加全市范围内房建和市政建设工程项目投标的期限内的；列入县级异常名录的施工企业，在限制其参加本行政区域内房建和市政建设工程项目投标的期限内的。（若招标文件对投标人所属分公司、办事处等分支机构有上述 1-10 项信誉要求，在此一并承诺我公司所属分公司、办事处等分支机构没有上述 1-10 项情形）

七、严格遵守开标现场纪律，服从监管人员管理；

八、保证中标后不转包及使用挂靠施工队伍，若有分包征得建设单位同意；

九、保证中标之后，按照投标文件承诺派驻管理人员及投入机械设备，如有违反，同意接受建设单位违约处罚；

十、保证企业及所属相关人员在本次投标中无行贿等犯罪行为；

十一、如在投标过程和公示期间发生投诉行为，依法进行投诉。投诉内容符合要求，投诉材料加盖企业公章或由法定代表人授权委托人签字，并附有关身份证明复印件。不恶意投诉，对本公司提供的投诉线索的真实性负责，否则愿接受有关部门的处罚；

以上内容我已仔细阅读，本公司若有违反承诺内容的行为，自愿接受取消投标或者中标资格、中标无效、记入不良行为记录等有关处理，愿意承担法律责任，给招标人造成损失的，承担赔偿责任。

开户银行：_____ 基本账户：_____

投标人（签章）：_____ 法定代表人（签章）：_____

日期：_____年_____月_____日

(5) 服务承诺书

致：_____（招标人）：

本承诺声明：_____（投标人名称）对本项目招标文件中所有要求完全响应。若有幸中标将严格按照以上承诺进行服务。

特此声明。

投标人名称：_____（盖章）

法定代表人：_____（签字或盖章）

日期：_____年_____月_____日

第九章 招标人、招标代理机构对本招标文件的确认

我单位对滁州铜鑫矿业有限责任公司尾矿库闭库工程安全隔离护栏采购与安装工程的招标文件进行确认。

招 标 人：滁州铜鑫矿业有限责任公司

联 系 人：张志腾

联系电话：0550-3015483

(签章)

2026年5月26日

招标代理机构：滁州市城投工程咨询管理有限公司

联系人：张夏骄

联系电话：0550-3519512、18155023588

(签章)

2026年5月26日